

## Indicador de posicionamiento

### Descripción del artículo/Imágenes del producto



### Descripción

#### Material:

Carcasa de poliamida 6.  
Árbol hueco de acero.  
Ventana de plástico.  
Tornillo de sujeción de acero.

#### Versión:

Carcasa resistente a los golpes.  
Árbol hueco bruñido.  
Tornillo de sujeción negro.  
Ruedas numeradas negras, cifras blancas.

#### Indicación:

Los indicadores de posicionamiento permiten la lectura directa de valores de medición ajustados de un solo vistazo.

Además, el valor indicado por cada rotación del husillo (pendiente de husillo correspondiente) se puede seleccionar, por lo que los distintos valores indicados se realizan a través de un multiplicador.

Los indicadores de posicionamiento se caracterizan por su pequeña estructura y por la gran claridad de su visualización. Son ideales para distancias de husillo reducidas y diámetros de árbol pequeños, y poseen un apoyo del momento de torsión que se inserta en una perforación por el lado opuesto.

\*\* En la 1.ª estrella, indicar la posición de montaje; en la 2.ª estrella, indicar la dirección de recuento. (Ver ejemplo de pedido "posición de montaje, dirección de recuento").

#### Datos técnicos:

- Contador compuesto de 3 cifras
- Altura de cifra de 4 mm aprox.
- Ø del árbol hueco 10 H7 mm
- Resistente a la temperatura hasta 80 °C
- Resistente al aceite y a disolventes

#### A petición:

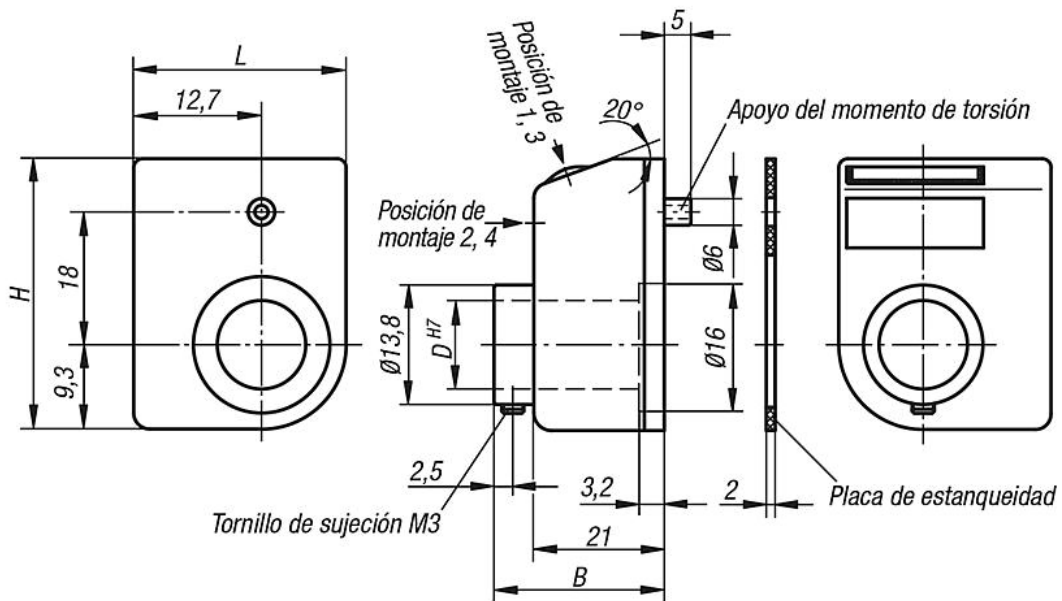
- Árbol de accionamiento de acero inoxidable
- Visualización en pulgadas

#### Accesorios:

- Casquillo reductor K0412

Indicador de posicionamiento

Planos



Visualización tras un giro, posición de la coma:	Posición de montaje (1 - 4):
<p>p. ej., K0408.01001111  <b>0100</b> = 1mm de pendiente,  <b>1</b> = posición de la coma en la 1.<sup>a</sup> posición de la derecha.</p>	<p>p. ej., K0408.01001111  <b>1</b> = Posición de montaje</p>

Dirección de recuento (1 - 2):	Color (1 - 2):
<p>p. ej., K0408.01001111  <b>1</b> = En el sentido de las agujas del reloj (valores ascendentes)  <b>2</b> = En el sentido contrario al de las agujas del reloj (valores ascendentes)</p>	<p>p. ej., K0408.01001111  <b>1</b> = Color naranja  <b>2</b> = Color negro</p>

Nuestros productos

Indicador de posicionamiento

## Indicador de posicionamiento

### Nuestros productos

Referencia	Color del cuerpo de base	B	D	H	L	Pendiente	Posición de montaje	Dirección de recuento	Visualización tras un giro	Coma en posición	Máx. revoluciones r. p. m.
K0408.01001111	naranja puro RAL 2004	26	10	33	22	1	1	1	01,0	1	500
K0408.01001121	naranja puro RAL 2004	26	10	33	22	1	1	2	01,0	1	500
K0408.01001211	naranja puro RAL 2004	26	10	33	22	1	2	1	01,0	1	500
K0408.01001221	naranja puro RAL 2004	26	10	33	22	1	2	2	01,0	1	500
K0408.01001311	naranja puro RAL 2004	26	10	33	22	1	3	1	01,0	1	500
K0408.01001321	naranja puro RAL 2004	26	10	33	22	1	3	2	01,0	1	500
K0408.01001411	naranja puro RAL 2004	26	10	33	22	1	4	1	01,0	1	500
K0408.01001421	naranja puro RAL 2004	26	10	33	22	1	4	2	01,0	1	500
K0408.02001111	naranja puro RAL 2004	26	10	33	22	2	1	1	02,0	1	500
K0408.02001121	naranja puro RAL 2004	26	10	33	22	2	1	2	02,0	1	500
K0408.02001211	naranja puro RAL 2004	26	10	33	22	2	2	1	02,0	1	500
K0408.02001221	naranja puro RAL 2004	26	10	33	22	2	2	2	02,0	1	500
K0408.02001311	naranja puro RAL 2004	26	10	33	22	2	3	1	02,0	1	500
K0408.02001321	naranja puro RAL 2004	26	10	33	22	2	3	2	02,0	1	500
K0408.02001411	naranja puro RAL 2004	26	10	33	22	2	4	1	02,0	1	500
K0408.02001421	naranja puro RAL 2004	26	10	33	22	2	4	2	02,0	1	500
K0408.02501111	naranja puro RAL 2004	26	10	33	22	2,5	1	1	02,5	1	500
K0408.02501121	naranja puro RAL 2004	26	10	33	22	2,5	1	2	02,5	1	500
K0408.02501211	naranja puro RAL 2004	26	10	33	22	2,5	2	1	02,5	1	500
K0408.02501221	naranja puro RAL 2004	26	10	33	22	2,5	2	2	02,5	1	500
K0408.02501311	naranja puro RAL 2004	26	10	33	22	2,5	3	1	02,5	1	500
K0408.02501321	naranja puro RAL 2004	26	10	33	22	2,5	3	2	02,5	1	500
K0408.02501411	naranja puro RAL 2004	26	10	33	22	2,5	4	1	02,5	1	500
K0408.02501421	naranja puro RAL 2004	26	10	33	22	2,5	4	2	02,5	1	500
K0408.03001111	naranja puro RAL 2004	26	10	33	22	3	1	1	03,0	1	500
K0408.03001121	naranja puro RAL 2004	26	10	33	22	3	1	2	03,0	1	500
K0408.03001211	naranja puro RAL 2004	26	10	33	22	3	2	1	03,0	1	500
K0408.03001221	naranja puro RAL 2004	26	10	33	22	3	2	2	03,0	1	500
K0408.03001311	naranja puro RAL 2004	26	10	33	22	3	3	1	03,0	1	500
K0408.03001321	naranja puro RAL 2004	26	10	33	22	3	3	2	03,0	1	500
K0408.03001411	naranja puro RAL 2004	26	10	33	22	3	4	1	03,0	1	500
K0408.03001421	naranja puro RAL 2004	26	10	33	22	3	4	2	03,0	1	500
K0408.04001111	naranja puro RAL 2004	26	10	33	22	4	1	1	04,0	1	375
K0408.04001121	naranja puro RAL 2004	26	10	33	22	4	1	2	04,0	1	375
K0408.04001211	naranja puro RAL 2004	26	10	33	22	4	2	1	04,0	1	375
K0408.04001221	naranja puro RAL 2004	26	10	33	22	4	2	2	04,0	1	375
K0408.04001311	naranja puro RAL 2004	26	10	33	22	4	3	1	04,0	1	375
K0408.04001321	naranja puro RAL 2004	26	10	33	22	4	3	2	04,0	1	375
K0408.04001411	naranja puro RAL 2004	26	10	33	22	4	4	1	04,0	1	375
K0408.04001421	naranja puro RAL 2004	26	10	33	22	4	4	2	04,0	1	375
K0408.05001111	naranja puro RAL 2004	26	10	33	22	5	1	1	05,0	1	300
K0408.05001121	naranja puro RAL 2004	26	10	33	22	5	1	2	05,0	1	300
K0408.05001211	naranja puro RAL 2004	26	10	33	22	5	2	1	05,0	1	300
K0408.05001221	naranja puro RAL 2004	26	10	33	22	5	2	2	05,0	1	300
K0408.05001311	naranja puro RAL 2004	26	10	33	22	5	3	1	05,0	1	300
K0408.05001321	naranja puro RAL 2004	26	10	33	22	5	3	2	05,0	1	300
K0408.05001411	naranja puro RAL 2004	26	10	33	22	5	4	1	05,0	1	300
K0408.05001421	naranja puro RAL 2004	26	10	33	22	5	4	2	05,0	1	300
K0408.06001111	naranja puro RAL 2004	26	10	33	22	6	1	1	06,0	1	250
K0408.06001121	naranja puro RAL 2004	26	10	33	22	6	1	2	06,0	1	250
K0408.06001211	naranja puro RAL 2004	26	10	33	22	6	2	1	06,0	1	250
K0408.06001221	naranja puro RAL 2004	26	10	33	22	6	2	2	06,0	1	250
K0408.06001311	naranja puro RAL 2004	26	10	33	22	6	3	1	06,0	1	250
K0408.06001321	naranja puro RAL 2004	26	10	33	22	6	3	2	06,0	1	250
K0408.06001411	naranja puro RAL 2004	26	10	33	22	6	4	1	06,0	1	250
K0408.06001421	naranja puro RAL 2004	26	10	33	22	6	4	2	06,0	1	250
K0408.08001111	naranja puro RAL 2004	26	10	33	22	8	1	1	08,0	1	180
K0408.08001121	naranja puro RAL 2004	26	10	33	22	8	1	2	08,0	1	180
K0408.08001211	naranja puro RAL 2004	26	10	33	22	8	2	1	08,0	1	180
K0408.08001221	naranja puro RAL 2004	26	10	33	22	8	2	2	08,0	1	180
K0408.08001311	naranja puro RAL 2004	26	10	33	22	8	3	1	08,0	1	180

## Indicador de posicionamiento

### Nuestros productos

Referencia	Color del cuerpo de base	B	D	H	L	Pendiente	Posición de montaje	Dirección de recuento	Visualización tras un giro	Coma en posición	Máx. revoluciones r. p. m.
K0408.08001321	naranja puro RAL 2004	26	10	33	22	8	3	2	08,0	1	180
K0408.08001411	naranja puro RAL 2004	26	10	33	22	8	4	1	08,0	1	180
K0408.08001421	naranja puro RAL 2004	26	10	33	22	8	4	2	08,0	1	180
K0408.10001111	naranja puro RAL 2004	26	10	33	22	10	1	1	10,0	1	150
K0408.10001121	naranja puro RAL 2004	26	10	33	22	10	1	2	10,0	1	150
K0408.10001211	naranja puro RAL 2004	26	10	33	22	10	2	1	10,0	1	150
K0408.10001221	naranja puro RAL 2004	26	10	33	22	10	2	2	10,0	1	150
K0408.10001311	naranja puro RAL 2004	26	10	33	22	10	3	1	10,0	1	150
K0408.10001321	naranja puro RAL 2004	26	10	33	22	10	3	2	10,0	1	150
K0408.10001411	naranja puro RAL 2004	26	10	33	22	10	4	1	10,0	1	150
K0408.10001421	naranja puro RAL 2004	26	10	33	22	10	4	2	10,0	1	150
K0408.01001112	negro	26	10	33	22	1	1	1	01,0	1	500
K0408.01001122	negro	26	10	33	22	1	1	2	01,0	1	500
K0408.01001212	negro	26	10	33	22	1	2	1	01,0	1	500
K0408.01001222	negro	26	10	33	22	1	2	2	01,0	1	500
K0408.01001312	negro	26	10	33	22	1	3	1	01,0	1	500
K0408.01001322	negro	26	10	33	22	1	3	2	01,0	1	500
K0408.01001412	negro	26	10	33	22	1	4	1	01,0	1	500
K0408.01001422	negro	26	10	33	22	1	4	2	01,0	1	500
K0408.02001112	negro	26	10	33	22	2	1	1	02,0	1	500
K0408.02001122	negro	26	10	33	22	2	1	2	02,0	1	500
K0408.02001212	negro	26	10	33	22	2	2	1	02,0	1	500
K0408.02001222	negro	26	10	33	22	2	2	2	02,0	1	500
K0408.02001312	negro	26	10	33	22	2	3	1	02,0	1	500
K0408.02001322	negro	26	10	33	22	2	3	2	02,0	1	500
K0408.02001412	negro	26	10	33	22	2	4	1	02,0	1	500
K0408.02001422	negro	26	10	33	22	2	4	2	02,0	1	500
K0408.02501112	negro	26	10	33	22	2,5	1	1	02,5	1	500
K0408.02501122	negro	26	10	33	22	2,5	1	2	02,5	1	500
K0408.02501212	negro	26	10	33	22	2,5	2	1	02,5	1	500
K0408.02501222	negro	26	10	33	22	2,5	2	2	02,5	1	500
K0408.02501312	negro	26	10	33	22	2,5	3	1	02,5	1	500
K0408.02501322	negro	26	10	33	22	2,5	3	2	02,5	1	500
K0408.02501412	negro	26	10	33	22	2,5	4	1	02,5	1	500
K0408.02501422	negro	26	10	33	22	2,5	4	2	02,5	1	500
K0408.03001112	negro	26	10	33	22	3	1	1	03,0	1	500
K0408.03001122	negro	26	10	33	22	3	1	2	03,0	1	500
K0408.03001212	negro	26	10	33	22	3	2	1	03,0	1	500
K0408.03001222	negro	26	10	33	22	3	2	2	03,0	1	500
K0408.03001312	negro	26	10	33	22	3	3	1	03,0	1	500
K0408.03001322	negro	26	10	33	22	3	3	2	03,0	1	500
K0408.03001412	negro	26	10	33	22	3	4	1	03,0	1	500
K0408.03001422	negro	26	10	33	22	3	4	2	03,0	1	500
K0408.04001112	negro	26	10	33	22	4	1	1	04,0	1	375
K0408.04001122	negro	26	10	33	22	4	1	2	04,0	1	375
K0408.04001212	negro	26	10	33	22	4	2	1	04,0	1	375
K0408.04001222	negro	26	10	33	22	4	2	2	04,0	1	375
K0408.04001312	negro	26	10	33	22	4	3	1	04,0	1	375
K0408.04001322	negro	26	10	33	22	4	3	2	04,0	1	375
K0408.04001412	negro	26	10	33	22	4	4	1	04,0	1	375
K0408.04001422	negro	26	10	33	22	4	4	2	04,0	1	375
K0408.05001112	negro	26	10	33	22	5	1	1	05,0	1	300
K0408.05001122	negro	26	10	33	22	5	1	2	05,0	1	300
K0408.05001212	negro	26	10	33	22	5	2	1	05,0	1	300
K0408.05001222	negro	26	10	33	22	5	2	2	05,0	1	300
K0408.05001312	negro	26	10	33	22	5	3	1	05,0	1	300
K0408.05001322	negro	26	10	33	22	5	3	2	05,0	1	300
K0408.05001412	negro	26	10	33	22	5	4	1	05,0	1	300
K0408.05001422	negro	26	10	33	22	5	4	2	05,0	1	300
K0408.06001112	negro	26	10	33	22	6	1	1	06,0	1	250
K0408.06001122	negro	26	10	33	22	6	1	2	06,0	1	250

## Indicador de posicionamiento

### Nuestros productos

Referencia	Color del cuerpo de base	B	D	H	L	Pendiente	Posición de montaje	Dirección de recuento	Visualización tras un giro	Coma en posición	Máx. revoluciones r. p. m.
K0408.06001212	negro	26	10	33	22	6	2	1	06,0	1	250
K0408.06001222	negro	26	10	33	22	6	2	2	06,0	1	250
K0408.06001312	negro	26	10	33	22	6	3	1	06,0	1	250
K0408.06001322	negro	26	10	33	22	6	3	2	06,0	1	250
K0408.06001412	negro	26	10	33	22	6	4	1	06,0	1	250
K0408.06001422	negro	26	10	33	22	6	4	2	06,0	1	250
K0408.08001112	negro	26	10	33	22	8	1	1	08,0	1	180
K0408.08001122	negro	26	10	33	22	8	1	2	08,0	1	180
K0408.08001212	negro	26	10	33	22	8	2	1	08,0	1	180
K0408.08001222	negro	26	10	33	22	8	2	2	08,0	1	180
K0408.08001312	negro	26	10	33	22	8	3	1	08,0	1	180
K0408.08001322	negro	26	10	33	22	8	3	2	08,0	1	180
K0408.08001412	negro	26	10	33	22	8	4	1	08,0	1	180
K0408.08001422	negro	26	10	33	22	8	4	2	08,0	1	180
K0408.10001112	negro	26	10	33	22	10	1	1	10,0	1	150
K0408.10001122	negro	26	10	33	22	10	1	2	10,0	1	150
K0408.10001212	negro	26	10	33	22	10	2	1	10,0	1	150
K0408.10001222	negro	26	10	33	22	10	2	2	10,0	1	150
K0408.10001312	negro	26	10	33	22	10	3	1	10,0	1	150
K0408.10001322	negro	26	10	33	22	10	-	2	10,0	1	150
K0408.10001412	negro	26	10	33	22	10	4	1	10,0	1	150
K0408.10001422	negro	26	10	33	22	10	4	2	10,0	1	150