

Piezas de presión laterales con resorte

Descripción del artículo/Imágenes del producto



Descripción

Material:

Cuerpo de acero de corte fácil.
Bola de acero o acero inoxidable, endurecido o de POM.
Muelle de acero inoxidable o plástico.

Versión:

Cuerpo bruñido.
Bola con acabado natural.

Indicación:

La pieza de presión lateral debe insertarse en la perforación bajo presión con la medida $L3$ como mínimo. Esta sirve para posicionar y presionar pequeñas piezas en dispositivos. Si la pieza de trabajo se somete a un procesamiento mecánico, puede ser necesario fijarla adicionalmente con otro medio de sujeción. Al almacenar dispositivos, es necesario asegurarse de que el muelle de plástico no tenga ninguna carga.

La fuerza del muelle se trata de un valor medio estático.

Indicación sobre el dibujo:

- 1) Moleta
- 2) Punzón

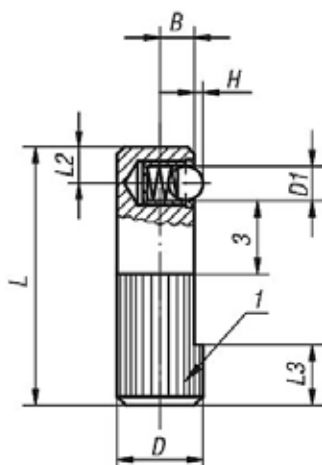
Planos

Forma A

Bola de acero inoxidable, por un lado

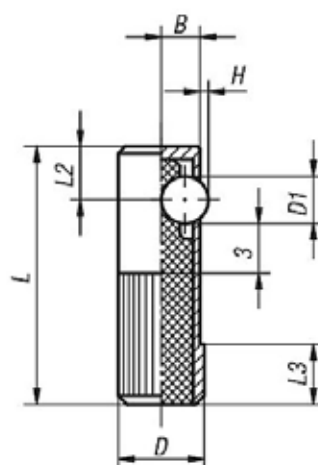
Forma B

Bola de POM, por un lado



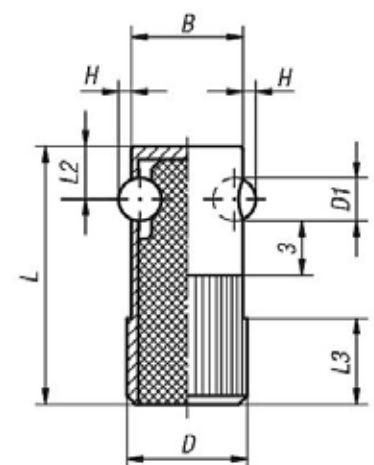
Forma C

Bola de acero,
muelle de plástico, por un lado



Forma D

Bola de acero,
muelle de plástico, por los dos lados



Nuestros productos

Piezas de presión laterales con resorte

Piezas de presión laterales con resorte

Nuestros productos

Referencia	Forma	B	D	D1	H	L	L2	L3	Perforación de alojamiento H8	Fuerza del muelle inicial F1 aprox. N	Fuerza del muelle final F2 aprox. N
K0374.008	A	3,2	8	3	0,7	25	3,6	6	8	2,5	6,5
K0374.010	A	4	10	4	1,0	30	4,2	7	10	4,5	9
K0374.012	A	5	12	5	1,5	35	4,8	9	12	6,5	13
K0374.014	A	5,4	14	6,5	1,8	40	5,8	10	14	8	18
K0374.108	B	3,2	8	3	0,7	25	3,6	6	8	2,5	6,5
K0374.110	B	4	10	4	1,0	30	4,2	7	10	4,5	9
K0374.112	B	5	12	5	1,5	35	4,8	9	12	6,5	13
K0374.114	B	5,4	14	6,5	1,8	40	5,8	10	14	8	18
K0374.410	C	4,5	10	5,5	1	30	7	8	10	60	170
K0374.412	C	5,5	12	6,5	1,5	35	8	9	12	80	260
K0374.414	C	6,5	14	8	2	40	9	10	14	120	480
K0374.616	D	15	16	5,5	1,5	35	7	11	16	110	220
K0374.618	D	17	18	6,5	1,8	40	8	12	18	120	330
K0374.622	D	21	22	8	2,5	45	9	15	22	130	540