

## Piezas de tracción y piezas de presión con resorte

### Descripción del artículo/Imágenes del producto



### Descripción

#### Material:

Acero.

#### Versión:

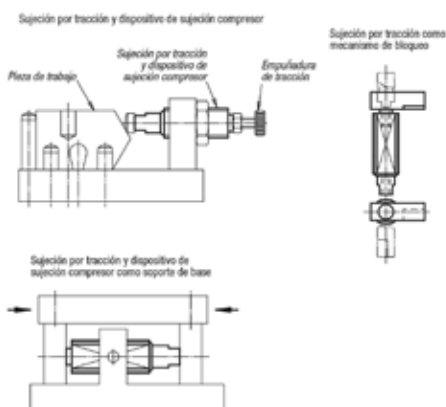
Manguito azul cincado,  
perno del muelle bruñido.

#### Indicación:

Gracias a la rosca de dos caras situada en el perno del muelle, se pueden realizar múltiples insertos para aplicaciones individuales, por ejemplo con prismas, pernos de presión, soportes con bola oscilante, empuñaduras, botones, tuercas moleteadas, etc.

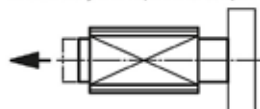
#### Montaje:

Como protección contra torsión para el casquillo roscado, se recomienda el dispositivo de retención de tornillos LOCTITE K0655.243...

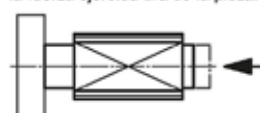


#### Aplicación:

Como **dispositivo de sujeción compresor**:  
la fuerza ejercida presiona la pieza.

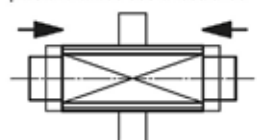


Como **sujeción por tracción**:  
la fuerza ejercida tira de la pieza.



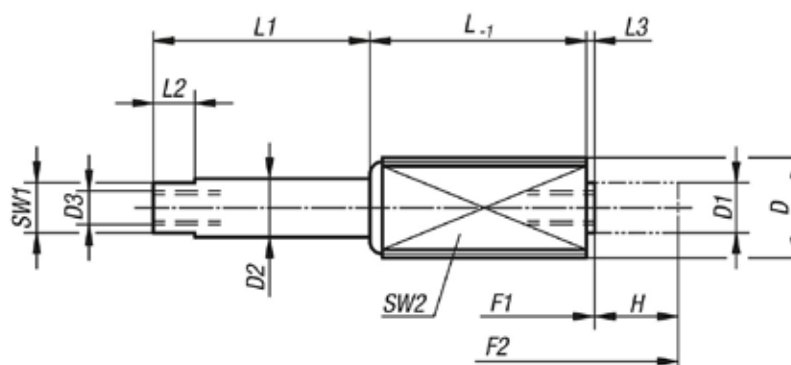
Como **sujeción por tracción y dispositivo de sujeción compresor**:

En este caso, el perno interior tiene un rodamiento fijo. El casquillo roscado sirve como soporte de base desplazable. La fuerza ejercida tira de la pieza o la presiona en las dos direcciones.



## Piezas de tracción y piezas de presión con resorte

### Planos



### Nuestros productos

#### Piezas de tracción y piezas de presión con resorte

Referencia	D	D1	D2	D3	H	L	L1	L2	L3	SW1	SW2 Cuadrado	Fuerza del muelle inicial F1 aprox. N	Fuerza del muelle final F2 aprox. N
K0373.1202004	M12	6	7	M4x8	3,5	11	4,5	5	1	6	10	5	20
K0373.1202006	M12	6	7	M4x8	6	18,5	7	5	1	6	10	5	20
K0373.1202010	M12	6	7	M4x8	10	26	11	5	1	6	10	5	20
K0373.1206003	M12	6	7	M4x8	3	11	4,5	5	1	6	10	12	40
K0373.1206005	M12	6	7	M4x8	5	18,5	7	5	1	6	10	12	40
K0373.1206008	M12	6	7	M4x8	8	26	11	5	1	6	10	12	40
K0373.1212503	M12	6	7	M4x8	3	11	4,5	5	1	6	10	20	100
K0373.1212505	M12	6	7	M4x8	5	18,5	7	5	1	6	10	20	100
K0373.1212508	M12	6	7	M4x8	8	26	11	5	1	6	10	20	100
K0373.1815004	M18x1,5	10	11	M6x12	4	17	6	6	2,5	9	16	50	150
K0373.1815007	M18x1,5	10	11	M6x12	7	29,5	11,5	6	2,5	9	16	50	150
K0373.1815013	M18x1,5	10	11	M6x12	12,5	45,5	16	6	2,5	9	16	50	150