

## Piezas de presión laterales con resorte y casquillo roscado

### Descripción del artículo/Imágenes del producto



### Descripción

**Material:**

Acero.

**Versión:**

Perno de presión de acero endurecido y cincado.

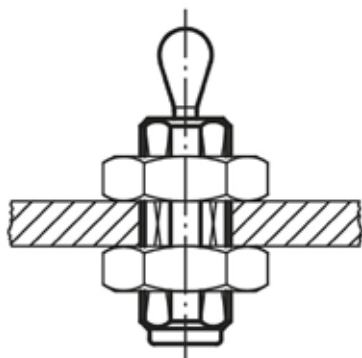
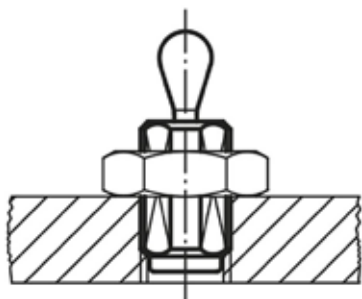
Manguito azul cincado.

**Indicación:**

Las piezas de presión laterales con resorte y casquillo roscado se pueden ajustar de forma individual a la pieza que se vaya a sujetar. Además, el casquillo roscado se puede enroscar en chapas finas, ya que se puede fijar con una o dos tuercas. W y Z según las indicaciones del cliente.

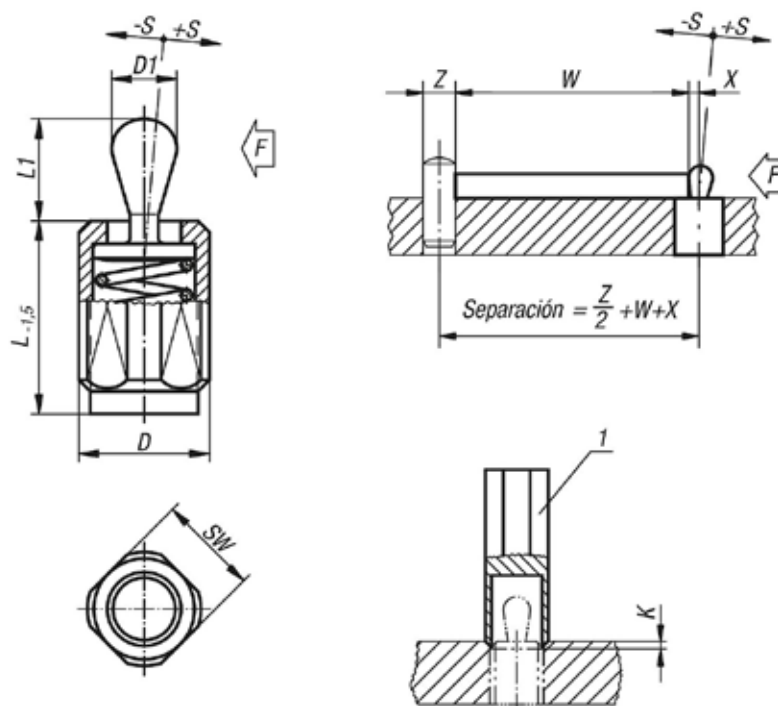
**Indicación sobre el dibujo:**

1) Herramienta de montaje



## Piezas de presión laterales con resorte y casquillo roscado

## Planos



## Nuestros productos

## Piezas de presión laterales con resorte y sin junta

Referencia	D	D1	K	L	L1	±S	SW	X	F aprox. N	Referencia de la herramienta de montaje
K0371.2020X20	M12	5	2x60°	19	6,7	0,8	10	1,6	20	K0371.06
K0371.2020X27	M12	5	2x60°	26,5	6,7	0,8	10	1,6	20	K0371.06
K0371.2050X12	M12	5	2x60°	11,5	6,7	0,8	10	1,6	50	K0371.06
K0371.2050X20	M12	5	2x60°	19	6,7	0,8	10	1,6	50	K0371.06
K0371.2050X27	M12	5	2x60°	26,5	6,7	0,8	10	1,6	50	K0371.06
K0371.2040X12	M12	6	2x60°	11,5	10,7	1	10	1,8	40	K0371.06
K0371.2040X20	M12	6	2x60°	19	10,7	1	10	1,8	40	K0371.06
K0371.2040X27	M12	6	2x60°	26,5	10,7	1	10	1,8	40	K0371.06
K0371.2075X27	M12	6	2x60°	26,5	10,7	1	10	1,8	75	K0371.06
K0371.1020X12	M12	5	2x60°	11,5	6,7	0,8	10	1,6	20	K0371.06
K0371.1020X20	M12	5	2x60°	19	6,7	0,8	10	1,6	20	K0371.06
K0371.1020X27	M12	5	2x60°	26,5	6,7	0,8	10	1,6	20	K0371.06
K0371.1050X12	M12	5	2x60°	11,5	6,7	0,8	10	1,6	50	K0371.06
K0371.1050X20	M12	5	2x60°	19	6,7	0,8	10	1,6	50	K0371.06
K0371.1050X27	M12	5	2x60°	26,5	6,7	0,8	10	1,6	50	K0371.06
K0371.1100X12	M12	5	2x60°	11,5	6,7	0,8	10	1,6	100	K0371.06
K0371.1100X20	M12	5	2x60°	19	6,7	0,8	10	1,6	100	K0371.06
K0371.1100X27	M12	5	2x60°	26,5	6,7	0,8	10	1,6	100	K0371.06
K0371.1040X12	M12	6	2x60°	11,5	10,7	1	10	1,8	40	K0371.06
K0371.1040X20	M12	6	2x60°	19	10,7	1	10	1,8	40	K0371.06
K0371.1040X27	M12	6	2x60°	26,5	10,7	1	10	1,8	40	K0371.06
K0371.1075X12	M12	6	2x60°	11,5	10,7	1	10	1,8	75	K0371.06
K0371.1075X20	M12	6	2x60°	19	10,7	1	10	1,8	75	K0371.06
K0371.1075X27	M12	6	2x60°	26,5	10,7	1	10	1,8	75	K0371.06
K0371.1150X12	M12	6	2x60°	11,5	10,7	1	10	1,8	100	K0371.06
K0371.1150X20	M12	6	2x60°	19	10,7	1	10	1,8	100	K0371.06
K0371.1150X27	M12	6	2x60°	26,5	10,7	1	10	1,8	100	K0371.06
K0371.1100X16	M18X1,5	10	2,5x60°	18	16,7	1,6	16	3,2	100	K0371.10

## Piezas de presión laterales con resorte y casquillo roscado

### Nuestros productos

Referencia	D	D1	K	L	L1	±S	SW	X	F aprox. N	Referencia de la herramienta de montaje
K0371.1100X29	M18X1,5	10	2,5x60°	31,5	16,7	1,6	16	3,2	100	K0371.10
K0371.1100X43	M18X1,5	10	2,5x60°	45	16,7	1,6	16	3,2	100	K0371.10
K0371.1200X16	M18X1,5	10	2,5x60°	18	16,7	1,6	16	3,2	150	K0371.10
K0371.1200X29	M18X1,5	10	2,5x60°	31,5	16,7	1,6	16	3,2	150	K0371.10
K0371.1200X43	M18X1,5	10	2,5x60°	45	16,7	1,6	16	3,2	150	K0371.10
K0371.1300X16	M18X1,5	10	2,5x60°	18	16,7	1,6	16	3,2	200	K0371.10
K0371.1300X29	M18X1,5	10	2,5x60°	31,5	16,7	1,6	16	3,2	200	K0371.10
K0371.1300X43	M18X1,5	10	2,5x60°	45	16,7	1,6	16	3,2	200	K0371.10

### Piezas de presión laterales con resorte y junta

Referencia	D	D1	K	L	L1	±S	SW	X	F aprox. N	Referencia de la herramienta de montaje
K0371.4020X20	M12	5	2x60°	19	6	0,8	10	1,6	20	K0371.06
K0371.4020X27	M12	5	2x60°	26,5	6	0,8	10	1,6	20	K0371.06
K0371.4050X12	M12	5	2x60°	11,5	6	0,8	10	1,6	50	K0371.06
K0371.4050X20	M12	5	2x60°	19	6	0,8	10	1,6	50	K0371.06
K0371.4050X27	M12	5	2x60°	26,5	6	0,8	10	1,6	50	K0371.06
K0371.4040X12	M12	6	2x60°	11,5	10	1	10	1,8	40	K0371.06
K0371.4040X27	M12	6	2x60°	26,5	10	1	10	1,8	40	K0371.06
K0371.4075X20	M12	6	2x60°	19	10	1	10	1,8	75	K0371.06
K0371.4075X27	M12	6	2x60°	26,5	10	1	10	1,8	75	K0371.06
K0371.3020X12	M12	5	2x60°	11,5	6	0,8	10	1,6	20	K0371.06
K0371.3020X20	M12	5	2x60°	19	6	0,8	10	1,6	20	K0371.06
K0371.3020X27	M12	5	2x60°	26,5	6	0,8	10	1,6	20	K0371.06
K0371.3050X12	M12	5	2x60°	11,5	6	0,8	10	1,6	50	K0371.06
K0371.3050X20	M12	5	2x60°	19	6	0,8	10	1,6	50	K0371.06
K0371.3050X27	M12	5	2x60°	26,5	6	0,8	10	1,6	50	K0371.06
K0371.3100X12	M12	5	2x60°	11,5	6	0,8	10	1,6	100	K0371.06
K0371.3100X20	M12	5	2x60°	19	6	0,8	10	1,6	100	K0371.06
K0371.3100X27	M12	5	2x60°	26,5	6	0,8	10	1,6	100	K0371.06
K0371.3040X12	M12	6	2x60°	11,5	10	1	10	1,8	40	K0371.06
K0371.3040X20	M12	6	2x60°	19	10	1	10	1,8	40	K0371.06
K0371.3040X27	M12	6	2x60°	26,5	10	1	10	1,8	40	K0371.06
K0371.3075X12	M12	6	2x60°	11,5	10	1	10	1,8	75	K0371.06
K0371.3075X20	M12	6	2x60°	19	10	1	10	1,8	75	K0371.06
K0371.3075X27	M12	6	2x60°	26,5	10	1	10	1,8	75	K0371.06
K0371.3150X12	M12	6	2x60°	11,5	10	1	10	1,8	100	K0371.06
K0371.3150X20	M12	6	2x60°	19	10	1	10	1,8	100	K0371.06
K0371.3150X27	M12	6	2x60°	26,5	10	1	10	1,8	100	K0371.06
K0371.3100X16	M18X1,5	10	2,5x60°	18	16	1,6	16	3,2	100	K0371.10
K0371.3100X29	M18X1,5	10	2,5x60°	31,5	16	1,6	16	3,2	100	K0371.10
K0371.3100X43	M18X1,5	10	2,5x60°	45	16	1,6	16	3,2	100	K0371.10
K0371.3200X16	M18X1,5	10	2,5x60°	18	16	1,6	16	3,2	150	K0371.10
K0371.3200X29	M18X1,5	10	2,5x60°	31,5	16	1,6	16	3,2	150	K0371.10
K0371.3200X43	M18X1,5	10	2,5x60°	45	16	1,6	16	3,2	150	K0371.10
K0371.3300X16	M18X1,5	10	2,5x60°	18	16	1,6	16	3,2	200	K0371.10
K0371.3300X29	M18X1,5	10	2,5x60°	31,5	16	1,6	16	3,2	200	K0371.10
K0371.3300X43	M18X1,5	10	2,5x60°	45	16	1,6	16	3,2	200	K0371.10