

## Herramienta de montaje

### Descripción del artículo/Imágenes del producto



### Descripción

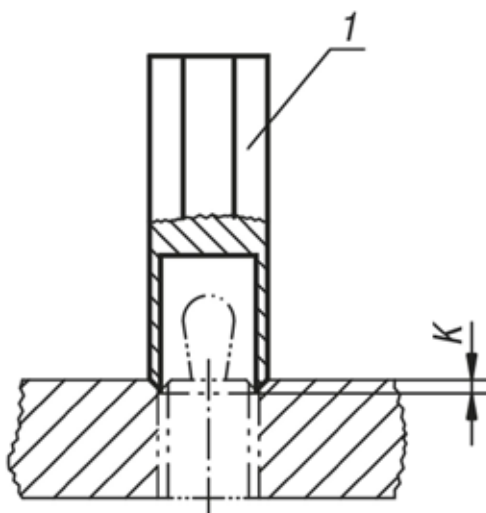
**Material:**  
Acero.

**Versión:**  
Bruñido.

**Indicación:**  
Con la herramienta de montaje se pueden montar piezas de presión laterales sin dificultades.

**Indicación sobre el dibujo:**  
1) Herramienta de montaje

### Planos



### Nuestros productos

Referencia	Adecuado para piezas de presión laterales con resorte y con D =
K0371.06	M12
K0371.10	M18