

Piezas de presión laterales con resorte y sin perno de presión

Descripción del artículo/Imágenes del producto



Descripción

Material:

Manguito de aluminio. Arandela de alojamiento de acero. Muelle de acero.

Versión:

Manguito azul cincado.

Arandela de alojamiento endurecida y bruñida.

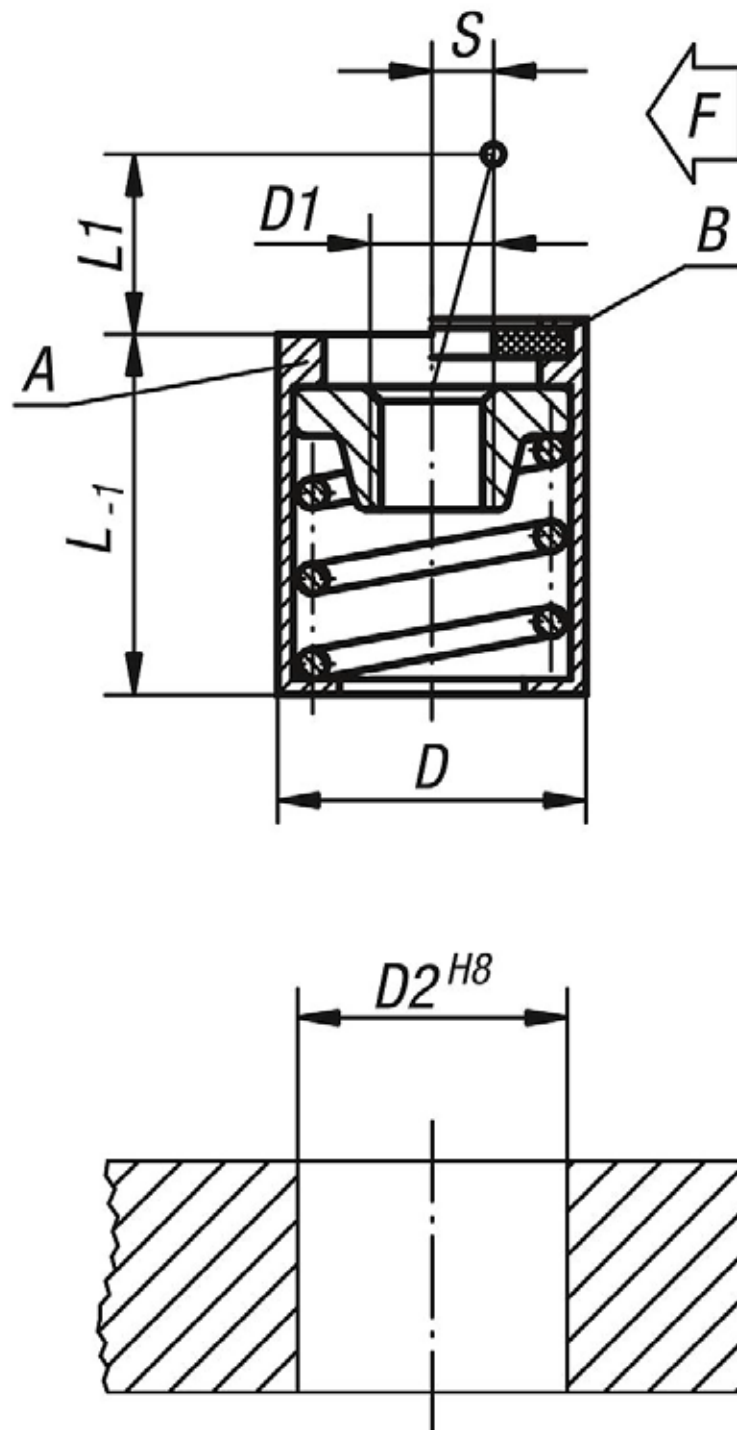
Indicación:

Dependiendo del caso de aplicación, el perno de presión lo puede fabricar uno mismo y se puede enroscar en la perforación roscada de la arandela de alojamiento. Aprovechando al máximo la carrera (S) y la altura correspondiente (L1), se puede alcanzar la presión lateral correspondiente (F).

La forma B también está equipada con una junta que protege contra la entrada de virutas y suciedad.

Piezas de presión laterales con resorte y sin perno de presión

Planos



Nuestros productos

Piezas de presión laterales con resorte y sin perno de presión, forma A, sin junta

Referencia	Forma	D	D1	D2	L	L1	S	F aprox. N
K0370.31054	A	10	M4	10	12	4	1,6	20
K0370.31056	A	10	M4	10	12	4	1,6	50

Piezas de presión laterales con resorte y sin perno de presión

Nuestros productos

Referencia	Forma	D	D1	D2	L	L1	S	F aprox. N
K0370.31058	A	10	M4	10	12	4	1,6	100
K0370.31064	A	10	M4	10	12	7,5	2	40
K0370.31066	A	10	M4	10	12	7,5	2	75
K0370.31068	A	10	M4	10	12	7,5	2	100
K0370.31104	A	16	M6	16	18	11,5	3,2	100
K0370.31106	A	16	M6	16	18	11,5	3,2	150
K0370.31108	A	16	M6	16	18	11,5	3,2	200
K0370.32054	B	10	M4	10	12	4	1,6	20
K0370.32056	B	10	M4	10	12	4	1,6	50
K0370.32058	B	10	M4	10	12	4	1,6	100
K0370.32064	B	10	M4	10	12	7,5	2	40
K0370.32066	B	10	M4	10	12	7,5	2	75
K0370.32068	B	10	M4	10	12	7,5	2	100
K0370.32104	B	16	M6	16	18	11,5	3,2	100
K0370.32106	B	16	M6	16	18	11,5	3,2	150
K0370.32108	B	16	M6	16	18	11,5	3,2	200