

## Soportes excéntricos y herramientas de montaje para piezas de presión laterales con resorte

Descripción del artículo/Imágenes del producto



### Descripción

**Material:**

Acero.

**Versión:**

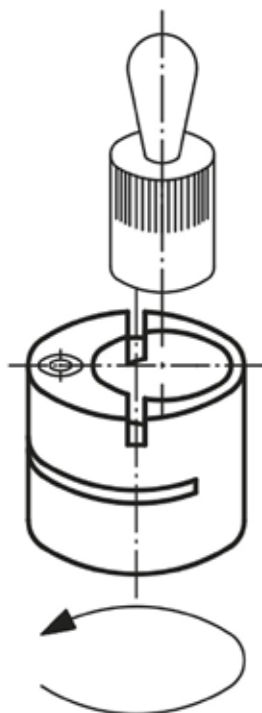
Bruñido.

**Indicación:**

Con los excéntricos, las piezas de presión laterales se pueden adaptar con exactitud a la pieza de trabajo.

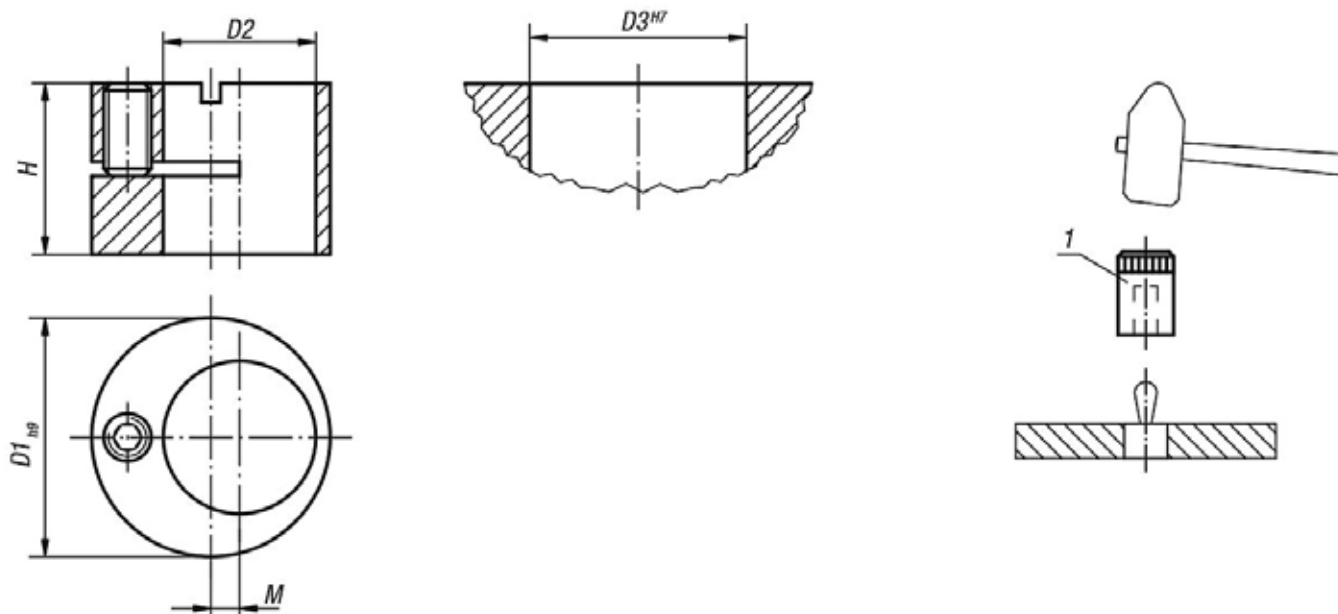
**Indicación sobre el dibujo:**

1) Herramienta de montaje



# Soportes excéntricos y herramientas de montaje para piezas de presión laterales con resorte

Planos



## Nuestros productos

### Herramientas de montaje

Referencia	Adecuado para piezas de presión laterales con resorte y con D =
K0369.03	6
K0369.05	10
K0369.08	12
K0369.10	16

### Excéntrico para piezas de presión laterales con resorte

Referencia	D1	D2	D3	H	M	Adecuado para piezas de presión laterales con resorte y con D =
K0369.120	12	6	12	9,9	2	6
K0369.160	16	10	16	11,9	2	10
K0369.180	18	12	18	13,9	2	12
K0369.250	25	16	25	17,9	3	16