

Piezas de presión laterales con resorte

Descripción del artículo/Imágenes del producto



Descripción

Material:

Manguito de aluminio. Muelle de acero.
Perno de presión de acero o de POM.

Versión:

Perno de presión (acero) endurecido y cincado.
Manguito azul cincado.

Indicación:

Las piezas de presión laterales con resorte sirven para posicionar, sujetar, sostener y fijar piezas de trabajo y otras piezas en las siguientes tareas: grabar, rotular, taladrar, frotar, roscar, bruñir, rectificar, soldar, estañar, equipar, montar, etc.

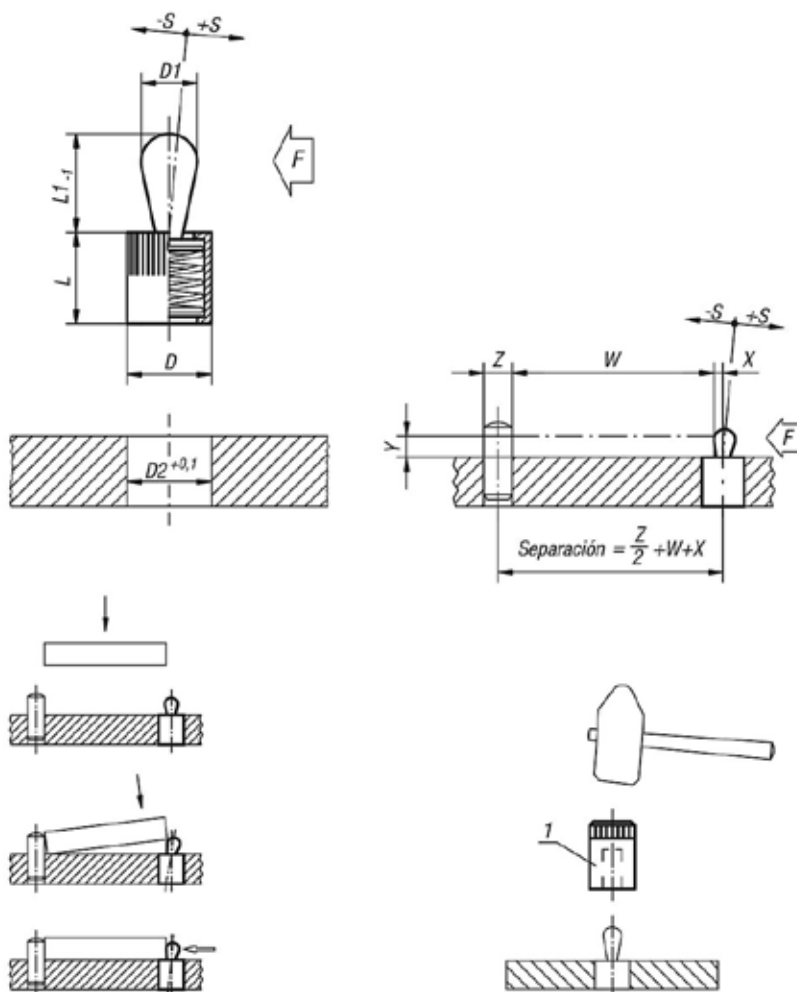
Excéntricos adecuados para ajustar, ver K0369.

W y Z según las indicaciones del cliente.

Indicación sobre el dibujo:

1) Herramienta de montaje

Planos



Piezas de presión laterales con resorte

Nuestros productos

Piezas de presión laterales con resorte y sin junta, perno de presión y muelle de acero

Referencia	Versión 1	Material	D	D1	L	L1	D2	±S	F aprox. N	X con Y = 1	X con Y = 2	X con Y = 3	X con Y = 4,5	X con Y = 6	X con Y = 8	Referencia de la herramienta de montaje
K0368.21034	sin junta	acero	6	3	7	4	6	0,5	10	0,8	1	1	1	1	1	K0369.03
K0368.21036	sin junta	acero	6	3	7	4	6	0,5	20	0,8	1	1	1	1	1	K0369.03
K0368.21038	sin junta	acero	6	3	7	4	6	0,5	40	0,8	1	1	1	1	1	K0369.03
K0368.21054	sin junta	acero	10	5	11	6,7	10	0,8	20	-	1,5	1,7	1,7	1,7	1,7	K0369.05
K0368.21056	sin junta	acero	10	5	11	6,7	10	0,8	50	-	1,5	1,7	1,7	1,7	1,7	K0369.05
K0368.21058	sin junta	acero	10	5	11	6,7	10	0,8	100	-	1,5	1,7	1,7	1,7	1,7	K0369.05
K0368.21064	sin junta	acero	10	6	11	10,7	10	1	40	-	-	-	1,7	1,9	1,9	K0369.05
K0368.21066	sin junta	acero	10	6	11	10,7	10	1	75	-	-	-	1,7	1,9	1,9	K0369.05
K0368.21068	sin junta	acero	10	6	11	10,7	10	1	100	-	-	-	1,7	1,9	1,9	K0369.05
K0368.21084	sin junta	acero	12	8	13	13,9	12	1,3	50	-	-	-	-	2,5	2,7	K0369.08
K0368.21086	sin junta	acero	12	8	13	13,9	12	1,3	100	-	-	-	-	2,5	2,7	K0369.08
K0368.21088	sin junta	acero	12	8	13	13,9	12	1,3	150	-	-	-	-	2,5	2,7	K0369.08
K0368.21104	sin junta	acero	16	10	17	16,7	16	1,6	100	-	-	-	-	-	3,1	K0369.10
K0368.21106	sin junta	acero	16	10	17	16,7	16	1,6	150	-	-	-	-	-	3,1	K0369.10
K0368.21108	sin junta	acero	16	10	17	16,7	16	1,6	200	-	-	-	-	-	3,1	K0369.10
K0368.22034	con junta	acero	6	3	7	4	6	0,5	10	0,8	1	1	1	1	1	K0369.03
K0368.22036	con junta	acero	6	3	7	4	6	0,5	20	0,8	1	1	1	1	1	K0369.03
K0368.22038	con junta	acero	6	3	7	4	6	0,5	40	0,8	1	1	1	1	1	K0369.03
K0368.22054	con junta	acero	10	5	12	6	10	0,8	20	-	1,5	1,7	1,7	1,7	1,7	K0369.05
K0368.22056	con junta	acero	10	5	12	6	10	0,8	50	-	1,5	1,7	1,7	1,7	1,7	K0369.05
K0368.22058	con junta	acero	10	5	12	6	10	0,8	100	-	1,5	1,7	1,7	1,7	1,7	K0369.05
K0368.22064	con junta	acero	10	6	12	10	10	1	40	-	-	-	1,7	1,9	1,9	K0369.05
K0368.22066	con junta	acero	10	6	12	10	10	1	75	-	-	-	1,7	1,9	1,9	K0369.05
K0368.22068	con junta	acero	10	6	12	10	10	1	100	-	-	-	1,7	1,9	1,9	K0369.05
K0368.22084	con junta	acero	12	8	14	13	12	1,3	50	-	-	-	-	2,5	2,7	K0369.08
K0368.22086	con junta	acero	12	8	14	13	12	1,3	100	-	-	-	-	2,5	2,7	K0369.08
K0368.22088	con junta	acero	12	8	14	13	12	1,3	150	-	-	-	-	2,5	2,7	K0369.08
K0368.22104	con junta	acero	16	10	18	16	16	1,6	100	-	-	-	-	-	3,1	K0369.10
K0368.22106	con junta	acero	16	10	18	16	16	1,6	150	-	-	-	-	-	3,1	K0369.10
K0368.22108	con junta	acero	16	10	18	16	16	1,6	200	-	-	-	-	-	3,1	K0369.10
K0368.71034	sin junta	poliacetal	6	3	7	4	6	0,5	10	0,8	1	1	1	1	1	K0369.03
K0368.71054	sin junta	poliacetal	10	5	11	6,7	10	0,8	20	-	1,5	1,7	1,7	1,7	1,7	K0369.05
K0368.71064	sin junta	poliacetal	10	6	11	10,7	10	1	40	-	-	-	1,7	1,9	1,9	K0369.05
K0368.71084	sin junta	poliacetal	12	8	13	13,9	12	1,3	50	-	-	-	-	2,5	2,7	K0369.08
K0368.71104	sin junta	poliacetal	16	10	17	16,7	16	1,6	100	-	-	-	-	-	3,1	K0369.10
K0368.72034	con junta	poliacetal	6	3	7	4	6	0,5	10	0,8	1	1	1	1	1	K0369.03
K0368.72054	con junta	poliacetal	10	5	12	6	10	0,8	20	-	1,5	1,7	1,7	1,7	1,7	K0369.05
K0368.72064	con junta	poliacetal	10	6	12	10	10	1	40	-	-	-	1,7	1,9	1,9	K0369.05
K0368.72084	con junta	poliacetal	12	8	14	13	12	1,3	50	-	-	-	-	2,5	2,7	K0369.08
K0368.72104	con junta	poliacetal	16	10	18	16	16	1,6	100	-	-	-	-	-	3,1	K0369.10

Piezas de presión laterales con resorte y junta, perno de presión y muelle de acero

Referencia	D	D1	L	L1	D2	±S	F aprox. N	X con Y = 1	X con Y = 2	X con Y = 3	X con Y = 4,5	X con Y = 6	X con Y = 8	Referencia de la herramienta de montaje
K0368.22034	6	3	7	4	6	0,5	10	0,8	1	1	1	1	1	K0369.03
K0368.22036	6	3	7	4	6	0,5	20	0,8	1	1	1	1	1	K0369.03
K0368.22038	6	3	7	4	6	0,5	40	0,8	1	1	1	1	1	K0369.03
K0368.22054	10	5	12	6	10	0,8	20	-	1,5	1,7	1,7	1,7	1,7	K0369.05
K0368.22056	10	5	12	6	10	0,8	50	-	1,5	1,7	1,7	1,7	1,7	K0369.05
K0368.22058	10	5	12	6	10	0,8	100	-	1,5	1,7	1,7	1,7	1,7	K0369.05
K0368.22064	10	6	12	10	10	1	40	-	-	-	1,7	1,9	1,9	K0369.05
K0368.22066	10	6	12	10	10	1	75	-	-	-	1,7	1,9	1,9	K0369.05
K0368.22068	10	6	12	10	10	1	100	-	-	-	1,7	1,9	1,9	K0369.05
K0368.22084	12	8	14	13	12	1,3	50	-	-	-	-	2,5	2,7	K0369.08
K0368.22086	12	8	14	13	12	1,3	100	-	-	-	-	2,5	2,7	K0369.08
K0368.22088	12	8	14	13	12	1,3	150	-	-	-	-	2,5	2,7	K0369.08

Piezas de presión laterales con resorte

Nuestros productos

Referencia	D	D1	L	L1	D2	±S	F aprox. N	X con Y = 1	X con Y = 2	X con Y = 3	X con Y = 4,5	X con Y = 6	X con Y = 8	Referencia de la herramienta de montaje
K0368.22104	16	10	18	16	16	1,6	100	-	-	-	-	-	3,1	K0369.10
K0368.22106	16	10	18	16	16	1,6	150	-	-	-	-	-	3,1	K0369.10
K0368.22108	16	10	18	16	16	1,6	200	-	-	-	-	-	3,1	K0369.10

Piezas de presión laterales con resorte y sin junta, perno de presión de POM y muelle de acero

Referencia	D	D1	L	L1	D2	±S	F aprox. N	X con Y = 1	X con Y = 2	X con Y = 3	X con Y = 4,5	X con Y = 6	X con Y = 8	Referencia de la herramienta de montaje
K0368.71034	6	3	7	4	6	0,5	10	0,8	1	1	1	1	1	K0369.03
K0368.71054	10	5	11	6,7	10	0,8	20	-	1,5	1,7	1,7	1,7	1,7	K0369.05
K0368.71064	10	6	11	10,7	10	1	40	-	-	-	1,7	1,9	1,9	K0369.05
K0368.71084	12	8	13	13,9	12	1,3	50	-	-	-	-	2,5	2,7	K0369.08
K0368.71104	16	10	17	16,7	16	1,6	100	-	-	-	-	-	3,1	K0369.10

Piezas de presión laterales con resorte y junta, perno de presión de POM y muelle de acero

Referencia	D	D1	L	L1	D2	±S	F aprox. N	X con Y = 1	X con Y = 2	X con Y = 3	X con Y = 4,5	X con Y = 6	X con Y = 8	Referencia de la herramienta de montaje
K0368.72034	6	3	7	4	6	0,5	10	0,8	1	1	1	1	1	K0369.03
K0368.72054	10	5	12	6	10	0,8	20	-	1,5	1,7	1,7	1,7	1,7	K0369.05
K0368.72064	10	6	12	10	10	1	40	-	-	-	1,7	1,9	1,9	K0369.05
K0368.72084	12	8	14	13	12	1,3	50	-	-	-	-	2,5	2,7	K0369.08
K0368.72104	16	10	18	16	16	1,6	100	-	-	-	-	-	3,1	K0369.10