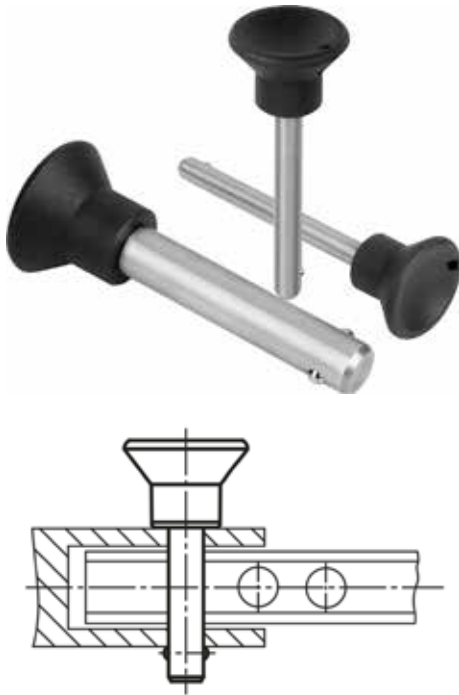


Pernos enchufables

Descripción del artículo/Imágenes del producto



Descripción

Material:

Empuñadura de termoplástico.
Partes de acero inoxidable.

Versión:

Empuñadura negra.
Acero inoxidable con acabado natural.

Indicación:

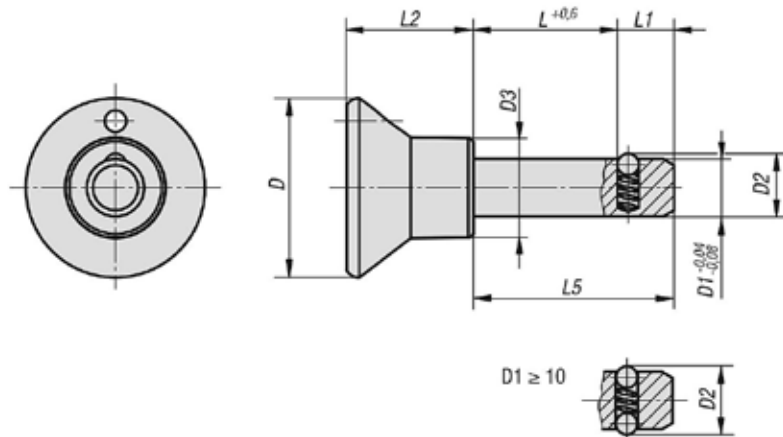
Los pernos enchufables sirven para fijar y unir piezas de trabajo y otras piezas de forma rápida y sencilla.

Fuerza de cizallado de sección doble (F) = S · τ aB máx.

Accesorios:

- Casquillos receptores para pernos de bloqueo de bola K0724
- Cable de seguridad en espiral K0367
- Cable de retención con ojete K0367
- Ojo de llave K0367

Planos



Nuestros productos

Perno enchufable

Referencia	D	D1	D2	D3	L	L1	L2	L5	Perforación de alojamiento H11	Fuerza de cizallado de sección doble máx. kN
K0365.2506010	25	6	6,5	14	10	7	17,7	17	6	22
K0365.2506015	25	6	6,5	14	15	7	17,7	22	6	22
K0365.2506020	25	6	6,5	14	20	7	17,7	27	6	22
K0365.2506025	25	6	6,5	14	25	7	17,7	32	6	22
K0365.2506030	25	6	6,5	14	30	7	17,7	37	6	22
K0365.2506040	25	6	6,5	14	40	7	17,7	47	6	22
K0365.2506050	25	6	6,5	14	50	7	17,7	57	6	22
K0365.2508015	25	8	8,75	14	15	8	17,7	23	8	38
K0365.2508020	25	8	8,75	14	20	8	17,7	28	8	38

Pernos enchufables

Nuestros productos

Referencia	D	D1	D2	D3	L	L1	L2	L5	Perforación de alojamiento H11	Fuerza de cizallado de sección doble máx. kN
K0365.2508025	25	8	8,75	14	25	8	17,7	33	8	38
K0365.2508030	25	8	8,75	14	30	8	17,7	38	8	38
K0365.2508040	25	8	8,75	14	40	8	17,7	48	8	38
K0365.2508050	25	8	8,75	14	50	8	17,7	58	8	38
K0365.3310015	33	10	12	19	15	9	24	24	10	60
K0365.3310020	33	10	12	19	20	9	24	29	10	60
K0365.3310025	33	10	12	19	25	9	24	34	10	60
K0365.3310030	33	10	12	19	30	9	24	39	10	60
K0365.3310040	33	10	12	19	40	9	24	49	10	60
K0365.3310050	33	10	12	19	50	9	24	59	10	60
K0365.3312020	33	12	14,5	19	20	10	24	30	12	86
K0365.3312030	33	12	14,5	19	30	10	24	40	12	86
K0365.3312040	33	12	14,5	19	40	10	24	50	12	86
K0365.3312050	33	12	14,5	19	50	10	24	60	12	86