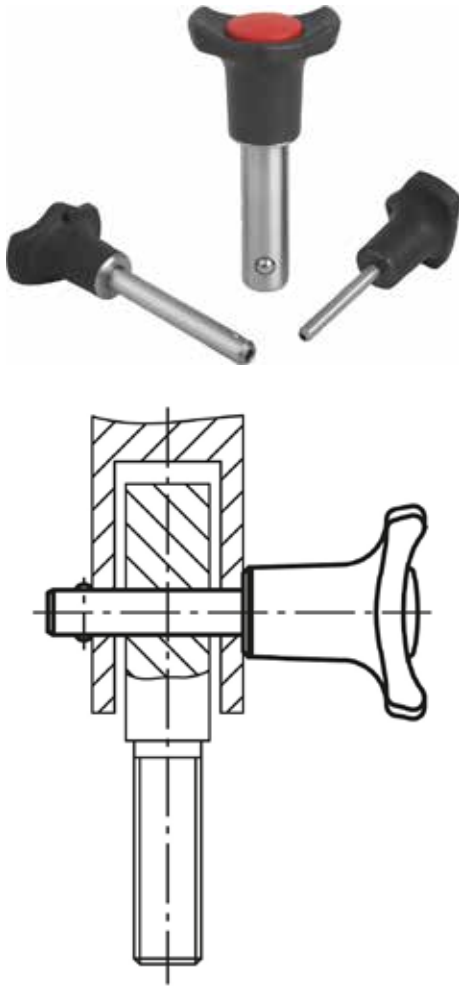


## Pernos de bloqueo de bola

### Descripción del artículo/Imágenes del producto



### Descripción

#### Material:

Empuñadura, botón pulsador de termoplástico.  
Partes de acero inoxidable.

#### Versión:

Empuñadura negra.  
Botón pulsador rojo tráfico.  
Partes de acero con acabado natural.

#### Indicación:

Los pernos de bloqueo de bola sirven para fijar y unir piezas de trabajo y otras piezas de forma rápida y sencilla.  
Presionando el botón pulsador, se pueden desbloquear las dos bolas y, de este modo, insertar las piezas que se vayan a conectar. Al soltar el botón pulsador, las bolas bloquean la conexión de forma segura y permanente.  
La versión con forma A es adecuada para rangos de uso con requisitos más altos y precisos.

Resistencia al cizallamiento de sección doble  $(F) = S \cdot \tau$  aB máx.

Las indicaciones sobre la fuerza de cizallado son la carga de rotura teórica. Se trata de valores orientativos no vinculantes que no tienen en cuenta factores de seguridad y se proporcionan excluyendo cualquier tipo de responsabilidad. Estos valores se indican solo a título informativo y no representan una garantía sobre sus propiedades.

Los valores límite de carga se han calculado conforme a la norma DIN 50141. Es competencia del usuario determinar individualmente si el perno de bloqueo de bola es apto para la aplicación concreta.

Los valores determinados pueden resultar afectados por la amplia variedad de materiales en que se utilizan los pernos de bloqueo de bola, por las condiciones meteorológicas, así como por el desgaste.

#### Características:

Forma A:

Perno pulido, collar metálico, gran fuerza de extracción axial

Forma B:

Perno con tolerancia h9, collar de plástico, poca fuerza de extracción axial

#### Accesorios:

Casquillos receptores para pernos de bloqueo de bola K0724

Cable de seguridad en espiral K0367

Cable de retención con ojete K0367

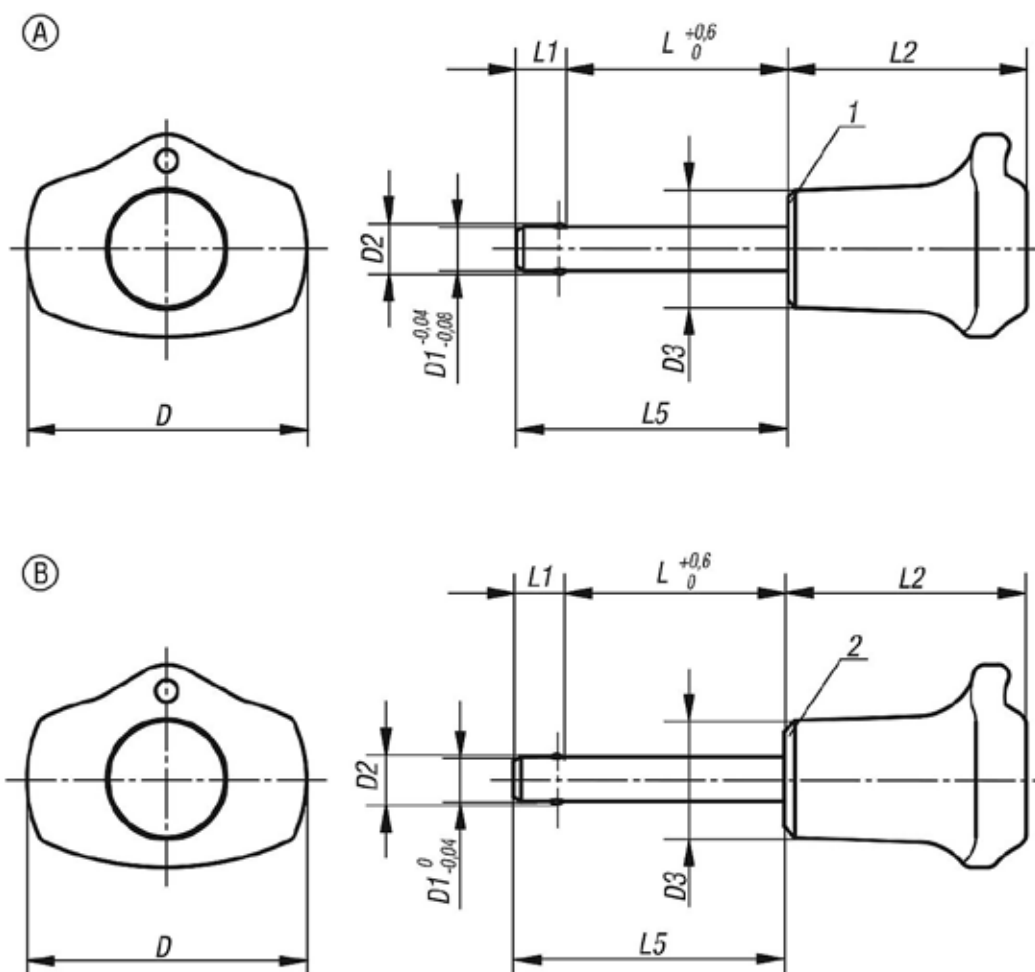
Ojo de llave K0367

#### Indicación sobre el dibujo:

- 1) Cabeza de metal
- 2) Cabeza de plástico

# Pernos de bloqueo de bola

Planos



## Nuestros productos

### Pernos de bloqueo de bola, forma A, unión de metal

Referencia	D	D1	D2	D3	L	L1	L2	L5	Perforación de alojamiento H11	Fuerza de cizallado de sección doble máx. kN
K0363.3805***	38	5	5,5	16	10/15/20/25/30	6	32,5	16/21/26/31/36	5	15
K0363.3806***	38	6	6,85	16	10/15/20/25/30/35/40/45/50	7	32,5	17/22/27/32/37/42/47/52/57	6	22
K0363.3808***	38	8	9,5	16	20/25/30/35/40/45/50	8	32,5	28/33/38/43/48/53/58	8	38
K0363.4710***	47	10	12	23	20/25/30/35/40/45/50/60	9	40	29/34/39/44/49/54/59/69	10	60
K0363.4712***	47	12	14,5	23	25/30/35/40/45/50/60/70/80	10	40	35/40/45/50/55/60/70/80/90	12	86
K0363.4716***	47	16	19	23	30/35/40/45/50/60/70/80	13	40	43/48/53/58/63/73/83/93	16	153

### Pernos de bloqueo de bola, forma B, unión de plástico

Referencia	D	D1	D2	D3	L	L1	L2	L5	Perforación de alojamiento H11	Fuerza de cizallado de sección doble máx. kN
K0363.13805***	38	5	5,5	16	15/20/25/30	5,9	33	20,9/25,9/30,9/35,9	5	15
K0363.13806***	38	6	6,85	16	30/40/50	6,8	33	36,8/46,8/56,8	6	22
K0363.13808***	38	8	9,5	16	30/40/50	7,8	33	37,8/47,8/57,8	8	38

**K0363**

## **Pernos de bloqueo de bola**



**Nuestros productos**

---