

# Pernos de bloqueo de precisión con clavija de bloqueo cilíndrica

## Descripción del artículo/Imágenes del producto



### Descripción

**Material:**

Acero, bola de empuñadura de termoplástico.

**Versión:**

Endurecido y pulido, bola de empuñadura gris antracita.

**Indicación:**

Los pernos de bloqueo con casquillos son la combinación perfecta para posicionar y fijar elementos rápidamente. Con la versión de precisión del perno de bloqueo y del casquillo, se logra una alta precisión de repetición al ensamblar dos elementos.

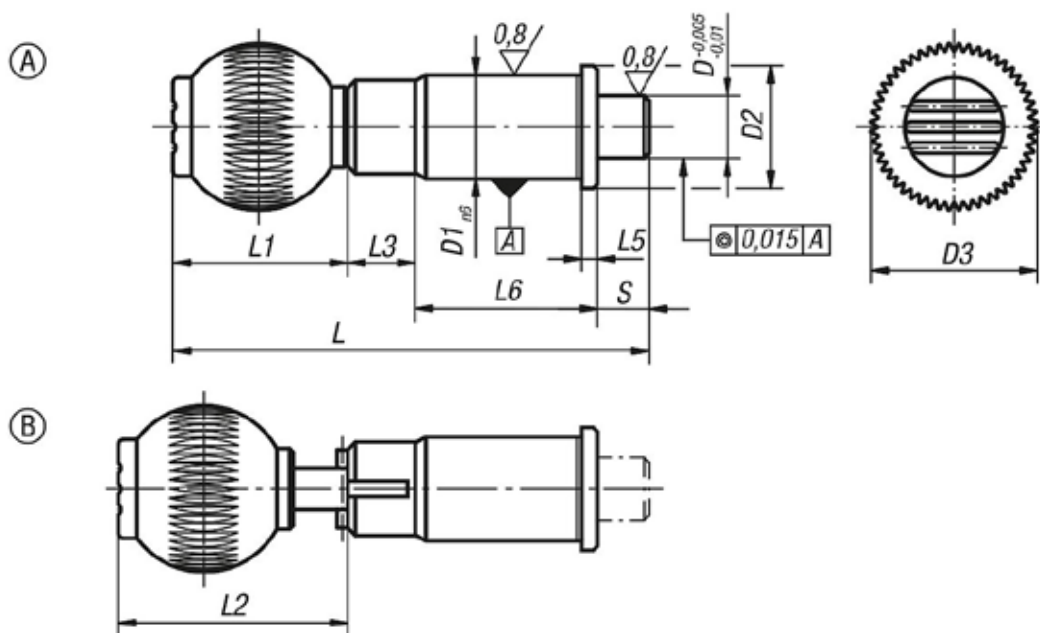
Indicación técnica, ver instrucciones de instalación y montaje.

**Indicación sobre el dibujo:**

Forma A: estándar

Forma B: bloqueables

## Planos



## Nuestros productos

### Pernos de bloqueo de precisión con clavija de bloqueo cilíndrica

Referencia Forma A estándar	Referencia Forma B bloqueable	D	D1	D2	D3	L	L1	L2	L3	L5	L6	Carrera S	Fuerza del muelle inicial F1 aprox. N	Fuerza del muelle final F2 aprox. N	Rosca interior de la bola de empuñadura
K0361.010	K0361.110	10	16	19	25	79	25	-/36,5	13	2,5	31	10	15	30	M6
K0361.012	K0361.112	12	20	23	32	91	33	-/44,5	13	3	35	10	15	35	M8
K0361.016	K0361.116	16	25	28	40	106,5	41,5	-/53	13	3	42	10	20	50	M10
K0361.020	K0361.120	20	30	33	40	114,5	41,5	-/53	13	3	50	10	36	63	M10
K0361.025	K0361.125	25	38	42	50	134	51	-/62,5	13	3	60	10	20	73	M10

**K0361**

## **Pernos de bloqueo de precisión con clavija de bloqueo cilíndrica**



**Nuestros productos**

---