

# Pernos de bloqueo de precisión con clavija de bloqueo cónica

## Descripción del artículo/Imágenes del producto



### Descripción

**Material:**

Acero, bola de empuñadura de termoplástico.

**Versión:**

Endurecido y pulido, bola de empuñadura gris antracita.

**Indicación:**

Los pernos de bloqueo con casquillos son la combinación perfecta para posicionar y fijar elementos rápidamente. Con la versión de precisión del perno de bloqueo y del casquillo, se logra una alta precisión de repetición al ensamblar dos elementos.

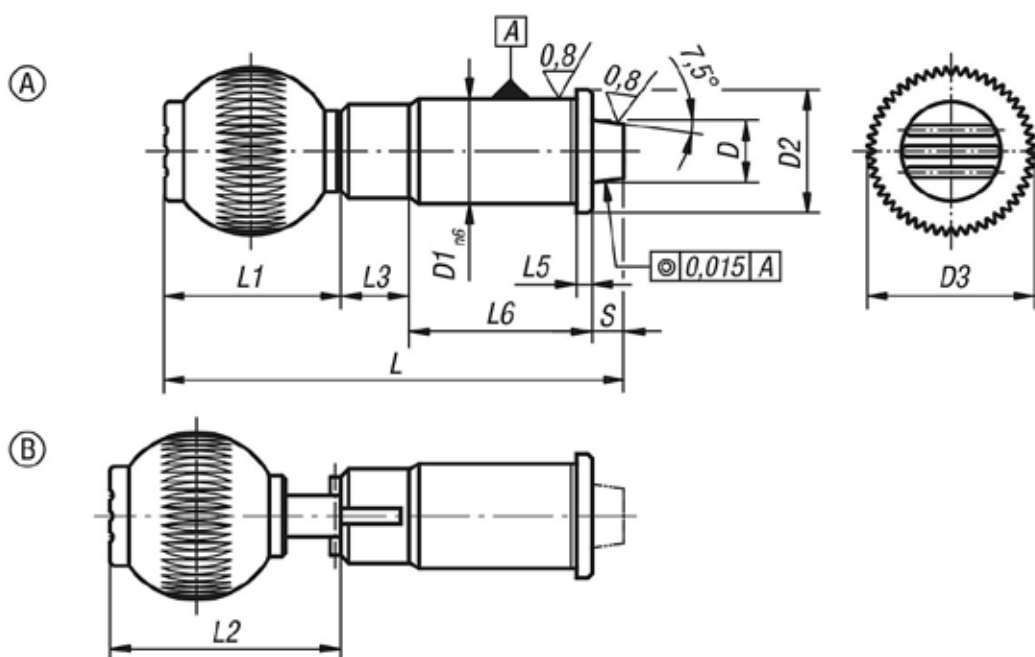
Indicación técnica, ver instrucciones de instalación y montaje.

**Indicación sobre el dibujo:**

Forma A: estándar

Forma B: bloqueables

## Planos



## Nuestros productos

### Pernos de bloqueo de precisión con clavija de bloqueo cónica

| Referencia Forma A estándar | Referencia Forma B bloqueable | D  | D1 | D2 | D3 | L     | L1   | L2     | L3 | L5  | L6 | Carrera S | Fuerza del muelle inicial F1 aprox. N | Fuerza del muelle final F2 aprox. N | Rosca interior de la bola de empuñadura |
|-----------------------------|-------------------------------|----|----|----|----|-------|------|--------|----|-----|----|-----------|---------------------------------------|-------------------------------------|---|
| K0359.010                   | K0359.110                     | 10 | 16 | 19 | 25 | 75    | 25   | -/30,5 | 13 | 2,5 | 31 | 6         | 19                                    | 29                                  | M6                                      |
| K0359.012                   | K0359.112                     | 12 | 20 | 23 | 32 | 87    | 33   | -/40,5 | 13 | 3   | 35 | 6         | 22                                    | 35                                  | M8                                      |
| K0359.016                   | K0359.116                     | 16 | 25 | 28 | 40 | 102,5 | 41,5 | -/49   | 13 | 3   | 42 | 6         | 30                                    | 50                                  | M10                                     |
| K0359.020                   | K0359.120                     | 20 | 30 | 33 | 40 | 110,5 | 41,5 | -/49   | 13 | 3   | 50 | 6         | 46                                    | 63                                  | M10                                     |
| K0359.025                   | K0359.125                     | 25 | 38 | 42 | 50 | 130   | 51   | -/58,5 | 13 | 3   | 60 | 6         | 39                                    | 73                                  | M10                                     |

**K0359**

## **Pernos de bloqueo de precisión con clavija de bloqueo cónica**



**Nuestros productos**

---