

Pestillos de cierre

Descripción del artículo/Imágenes del producto



Descripción

Material:

Carcasa de fundición inyectada de cinc.
Empuñadura, apoyos y fijaciones por ranura de termoplástico PA.
Perno de acero inoxidable.

Versión:

Carcasa de plata lacada.
Empuñadura, apoyos y fijaciones por ranura de color negro.
Perno con acabado natural.

Indicación:

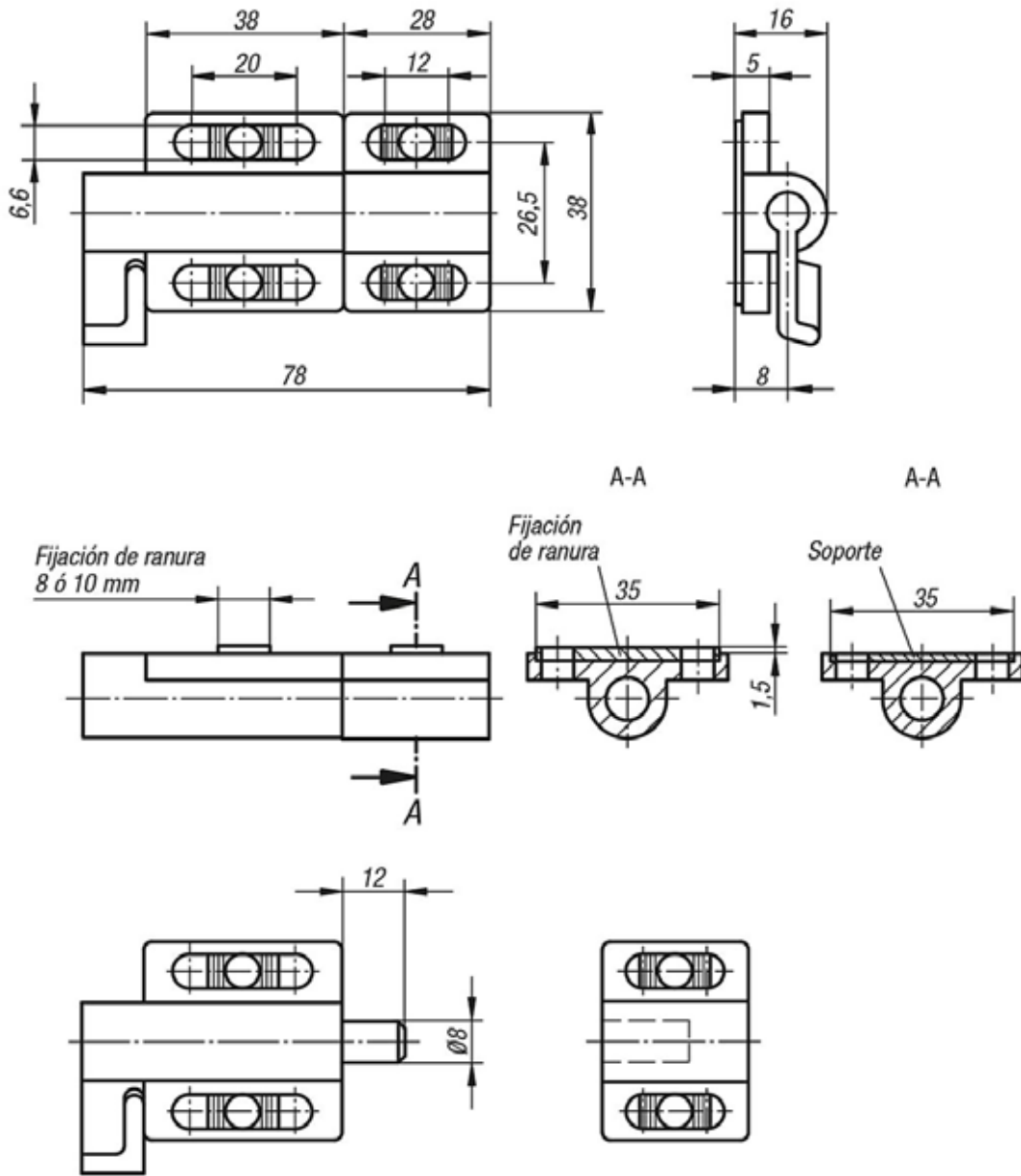
Émbolo de cierre con resorte.

El volumen de suministro incluye:

- 2 apoyos para el montaje en superficies planas.
- 2 fijaciones por ranura para el montaje en perfiles con ranura (para ranuras de 8 ó 10 mm).

Pestillos de cierre

Planos



Nuestros productos

Pestillo de cierre

Referencia	Fuerza del muelle inicial F1 aprox. N	Fuerza del muelle final F2 aprox. N
K0349.38038028	5	15