

Pernos de bloqueo sin collar

Descripción del artículo/Imágenes del producto



Descripción

Material:

Versión de acero:

Clavija de bloqueo endurecida:

Manguito 1.0403 soldable.

Clavija de bloqueo con clase de resistencia 5.8.

Versión de acero inoxidable:

Clavija de bloqueo endurecida:

Manguito 1.4301 soldable.

Clavija de bloqueo 1.4034.

Clavija de bloqueo no endurecida:

Manguito 1.4301 soldable.

Clavija de bloqueo 1.4305.

Botón de maniobra de termoplástico gris antracita.

Versión:

Versión de acero:

Clavija de bloqueo endurecida, pulida y bruñida.

Versión de acero inoxidable:

Clavija de bloqueo endurecida, pulida y con acabado natural.

Clavija de bloqueo no endurecida, pulida y con acabado natural.

Indicación:

Los pernos de bloqueo se aplican para impedir el cambio de la posición de bloqueo por fuerzas transversales. El perno solo puede colocarse en otra posición de bloqueo una vez que se haya desacoplado manualmente.

Para evitar que la clavija de bloqueo rebote cuando sea necesario desacoplarla tras un periodo de tiempo prolongado, se utilizará la forma M.

En el tornillo de sujeción sobresaliente de la forma N se pueden montar empuñaduras especiales. Además, ofrece un modo de accionamiento para el perno de bloqueo, p. ej. de forma automática (controlado por programa) con ayuda de un cilindro neumático, o permite un manejo a distancia a través de cables Bowden.

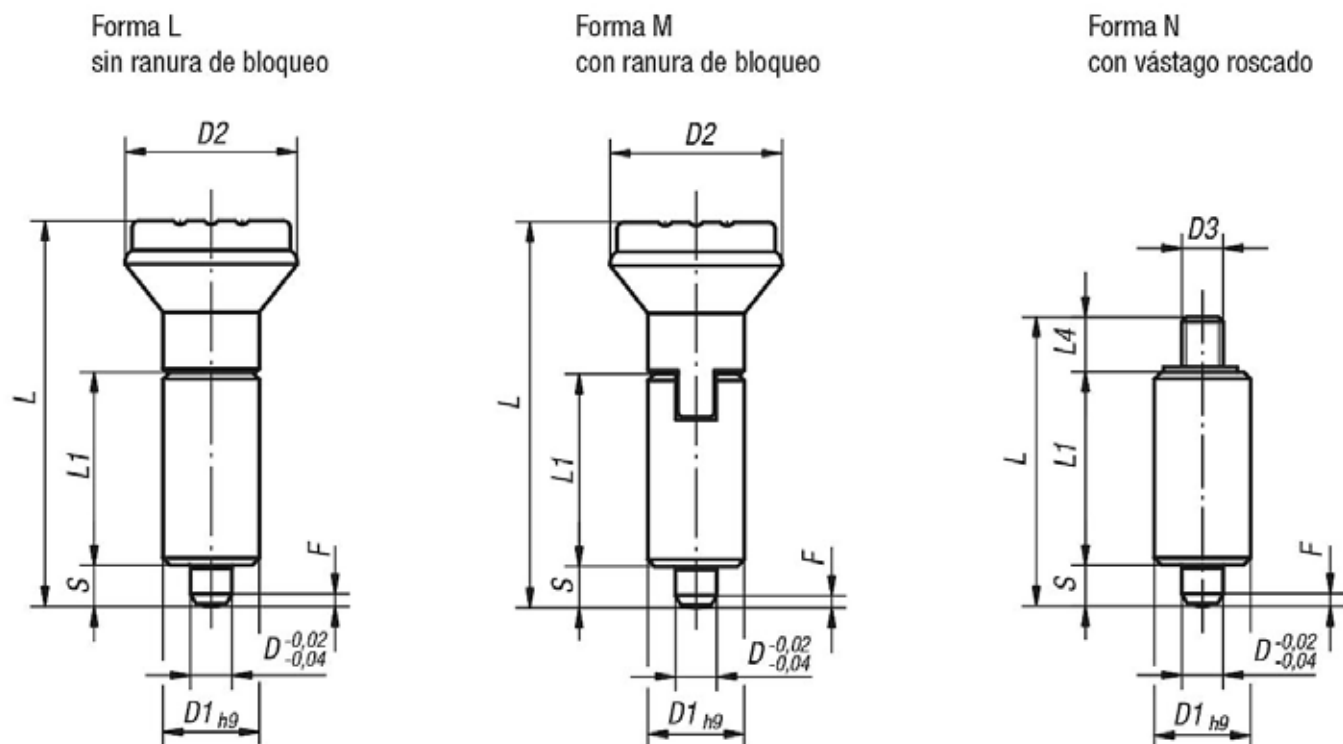
Para soldar el perno de bloqueo, recomendamos soldeo en atmósfera protectora con un equipo de soldadura TIG.

A petición:

Modelos especiales.

Pernos de bloqueo sin collar

Planos



Nuestros productos

Perno de bloqueo sin collar, acero, clavija de bloqueo endurecida

| Referencia Forma L | Referencia Forma M | Referencia Forma N | D | D1 | D2 | D3 | L | L1 | L4 | Carrera S | F x 30° | Fuerza del muelle inicial F1 aprox. N | Fuerza del muelle final F2 aprox. N |
|--------------------|--------------------|--------------------|----|----|---------|--------|----------|----|--------|-----------|---------|---------------------------------------|-------------------------------------|
| K0347.1105 | K0347.2105 | K0347.3105 | 5 | 12 | 21/21/- | -/-/M4 | 47/47/37 | 24 | -/-/8 | 5 | 1,3 | 5 | 12 |
| K0347.1206 | K0347.2206 | K0347.3206 | 6 | 14 | 25/25/- | -/-/M6 | 56/56/43 | 28 | -/-/9 | 6 | 1,8 | 6 | 14 |
| K0347.1308 | K0347.2308 | K0347.3308 | 8 | 18 | 33/33/- | -/-/M8 | 74/74/56 | 36 | -/-/12 | 8 | 2,3 | 15 | 35 |
| K0347.1410 | K0347.2410 | K0347.3410 | 10 | 22 | 33/33/- | -/-/M8 | 80/80/62 | 40 | -/-/12 | 10 | 2,8 | 15 | 34 |

Perno de bloqueo sin collar, acero inoxidable, clavija de bloqueo endurecida

| Referencia Forma L | Referencia Forma M | Referencia Forma N | D | D1 | D2 | D3 | L | L1 | L4 | Carrera S | F x 30° | Fuerza del muelle inicial F1 aprox. N | Fuerza del muelle final F2 aprox. N |
|--------------------|--------------------|--------------------|----|----|---------|--------|----------|----|--------|-----------|---------|---------------------------------------|-------------------------------------|
| K0347.01105 | K0347.02105 | K0347.03105 | 5 | 12 | 21/21/- | -/-/M4 | 47/47/37 | 24 | -/-/8 | 5 | 1,3 | 5 | 12 |
| K0347.01206 | K0347.02206 | K0347.03206 | 6 | 14 | 25/25/- | -/-/M6 | 56/56/43 | 28 | -/-/9 | 6 | 1,8 | 6 | 14 |
| K0347.01308 | K0347.02308 | K0347.03308 | 8 | 18 | 33/33/- | -/-/M8 | 74/74/56 | 36 | -/-/12 | 8 | 2,3 | 15 | 35 |
| K0347.01410 | K0347.02410 | K0347.03410 | 10 | 22 | 33/33/- | -/-/M8 | 80/80/62 | 40 | -/-/12 | 10 | 2,8 | 15 | 34 |

Perno de bloqueo sin collar, acero inoxidable, clavija de bloqueo no endurecida

| Referencia Forma L | Referencia Forma M | Referencia Forma N | D | D1 | D2 | D3 | L | L1 | L4 | Carrera S | F x 30° | Fuerza del muelle inicial F1 aprox. N | Fuerza del muelle final F2 aprox. N |
|--------------------|--------------------|--------------------|----|----|---------|--------|----------|----|--------|-----------|---------|---------------------------------------|-------------------------------------|
| K0347.11105 | K0347.12105 | K0347.13105 | 5 | 12 | 21/21/- | -/-/M4 | 47/47/37 | 24 | -/-/8 | 5 | 1,3 | 5 | 12 |
| K0347.11206 | K0347.12206 | K0347.13206 | 6 | 14 | 25/25/- | -/-/M6 | 56/56/43 | 28 | -/-/9 | 6 | 1,8 | 6 | 14 |
| K0347.11308 | K0347.12308 | K0347.13308 | 8 | 18 | 33/33/- | -/-/M8 | 74/74/56 | 36 | -/-/12 | 8 | 2,3 | 15 | 35 |
| K0347.11410 | K0347.12410 | K0347.13410 | 10 | 22 | 33/33/- | -/-/M8 | 80/80/62 | 40 | -/-/12 | 10 | 2,8 | 15 | 34 |

K0347

Pernos de bloqueo sin collar



Nuestros productos
