

## Pernos de bloqueo sin collar

### Descripción del artículo/Imágenes del producto



### Descripción

**Material:**

Versión de acero:

Clavija de bloqueo endurecida:

Manguito 1.0403 soldable.

Clavija de bloqueo con clase de resistencia 5.8.

Versión de acero inoxidable:

Clavija de bloqueo endurecida:

Manguito 1.4301 soldable.

Clavija de bloqueo 1.4034.

Clavija de bloqueo no endurecida:

Manguito 1.4301 soldable.

Clavija de bloqueo 1.4305.

Botón de maniobra de termoplástico gris antracita.

**Versión:**

Versión de acero:

Clavija de bloqueo endurecida, pulida y bruñida.

Versión de acero inoxidable:

Clavija de bloqueo endurecida, pulida y con acabado natural.

Clavija de bloqueo no endurecida, pulida y con acabado natural.

**Indicación:**

Los pernos de bloqueo se aplican para impedir el cambio de la posición de bloqueo por fuerzas transversales. El perno solo puede colocarse en otra posición de bloqueo una vez que se haya desacoplado manualmente.

Para evitar que la clavija de bloqueo rebote cuando sea necesario desacoplarla tras un periodo de tiempo prolongado, se utilizará la forma M.

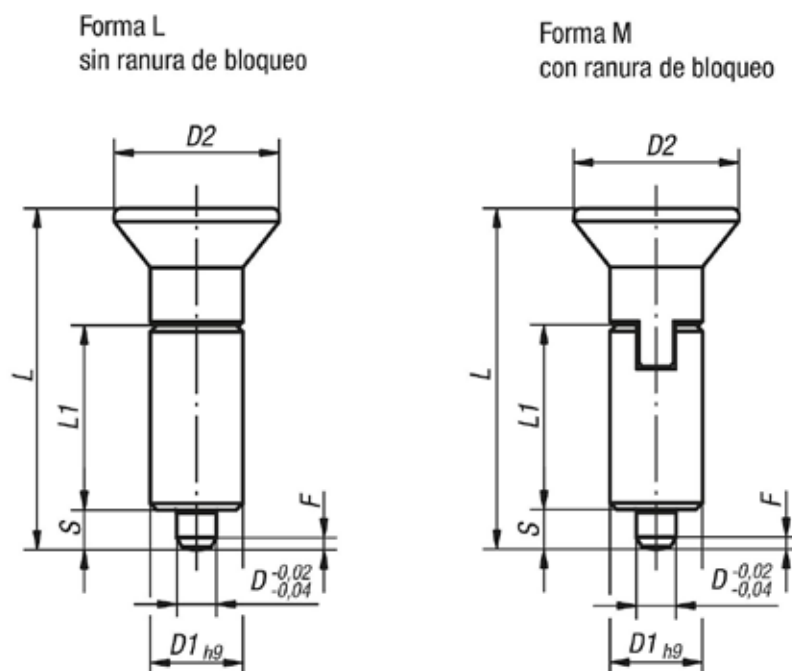
Para soldar el perno de bloqueo, recomendamos soldeo en atmósfera protectora con un equipo de soldadura TIG.

**A petición:**

Modelos especiales.

## Pernos de bloqueo sin collar

### Planos



### Nuestros productos

#### Perno de bloqueo sin collar, acero, clavija de bloqueo endurecida

Referencia Forma L	Referencia Forma M	D	D1	D2	L	L1	Carrera S	F x 30°	Fuerza del muelle inicial F1 aprox. N	Fuerza del muelle final F2 aprox. N
K0346.1004	K0346.2004	4	10	18	38,5	21	4	1	6	12
K0346.1105	K0346.2105	5	12	21	43,5	24	5	1,3	5	12
K0346.1206	K0346.2206	6	14	25	51,7	28	6	1,8	6	14
K0346.1308	K0346.2308	8	18	33	68	36	8	2,3	15	35
K0346.1410	K0346.2410	10	22	33	74	40	10	2,8	15	34

#### Perno de bloqueo sin collar, acero inoxidable, clavija de bloqueo endurecida

Referencia Forma L	Referencia Forma M	D	D1	D2	L	L1	Carrera S	F x 30°	Fuerza del muelle inicial F1 aprox. N	Fuerza del muelle final F2 aprox. N
K0346.01004	K0346.02004	4	10	18	38,5	21	4	1	6	12
K0346.01105	K0346.02105	5	12	21	43,5	24	5	1,3	5	12
K0346.01206	K0346.02206	6	14	25	51,7	28	6	1,8	6	14
K0346.01308	K0346.02308	8	18	33	68	36	8	2,3	15	35
K0346.01410	K0346.02410	10	22	33	74	40	10	2,8	15	34

#### Perno de bloqueo sin collar, acero inoxidable, clavija de bloqueo no endurecida

Referencia Forma L	Referencia Forma M	D	D1	D2	L	L1	Carrera S	F x 30°	Fuerza del muelle inicial F1 aprox. N	Fuerza del muelle final F2 aprox. N
K0346.11004	K0346.12004	4	10	18	38,5	21	4	1	6	12
K0346.11105	K0346.12105	5	12	21	43,5	24	5	1,3	5	12
K0346.11206	K0346.12206	6	14	25	51,7	28	6	1,8	6	14
K0346.11308	K0346.12308	8	18	33	68	36	8	2,3	15	35
K0346.11410	K0346.12410	10	22	33	74	40	10	2,8	15	34

**K0346**

## **Pernos de bloqueo sin collar**



**Nuestros productos**

---