

## Pernos de bloqueo sin collar

### Descripción del artículo/Imágenes del producto



### Descripción

**Material:**

Versión de acero:

Clavija de bloqueo endurecida:

Clase de resistencia 5.8.

Versión de acero inoxidable:

Clavija de bloqueo endurecida:

Casquillo roscado 1.4305.

Clavija de bloqueo 1.4034.

Clavija de bloqueo no endurecida:

Casquillo roscado 1.4305.

Clavija de bloqueo 1.4305.

**Versión:**

Versión de acero:

Clavija de bloqueo endurecida, pulida y bruñida.

Versión de acero inoxidable:

Clavija de bloqueo endurecida, pulida y con acabado natural.

Clavija de bloqueo no endurecida, pulida y con acabado natural.

**Indicación:**

Los pernos de bloqueo se aplican para impedir el cambio de la posición de bloqueo por fuerzas transversales. El perno solo puede colocarse en otra posición de bloqueo una vez que se haya desacoplado.

En el tornillo de sujeción sobresaliente se pueden montar empuñaduras especiales. Además, ofrece un modo de accionamiento para el perno de bloqueo, p. ej. de forma automática (controlado por programa) con ayuda de un cilindro neumático, o permite un manejo a distancia a través de cables Bowden.

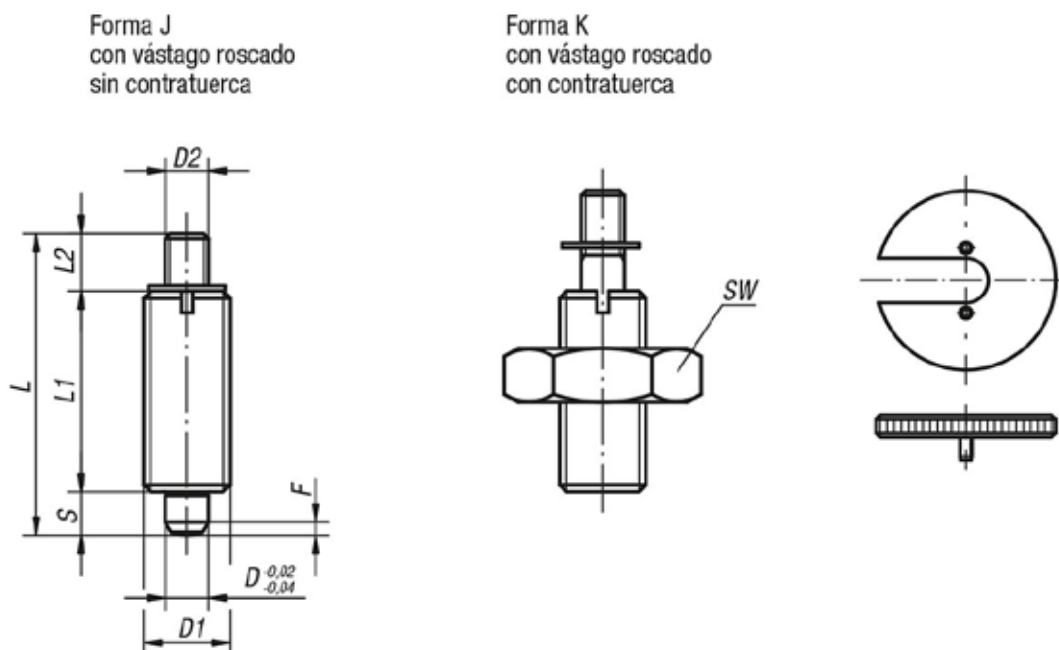
Para enroscar el perno de bloqueo, se puede suministrar una arandela roscada. Esta se coloca en el casquillo roscado de modo que los pernos de arrastre encajen en la ranura.

**A petición:**

Modelos especiales.

# Pernos de bloqueo sin collar

## Planos



## Nuestros productos

### Perno de bloqueo sin collar, acero, clavija de bloqueo endurecida

Referencia Forma J	Referencia Forma K	D	D1	D2	L	L1	L2	Carrera S	SW	F x 30°	Fuerza del muelle inicial F1 aprox. N	Fuerza del muelle final F2 aprox. N	Referencia de la arandela roscada
K0345.1903	K0345.2903	3	M6x0,75	M2	24	17	3,5	3,5	-/10	0,8	4,5	10	K0344.99
K0345.1004	K0345.2004	4	M8x1	M3	32	21	7	4	-/13	1	6	12	K0344.90
K0345.1105	K0345.2105	5	M10x1	M4	37	24	8	5	-/17	1,3	5	12	K0344.91
K0345.1206	K0345.2206	6	M12x1,5	M6	42	28	8	6	-/19	1,8	6	14	K0344.92
K0345.1308	K0345.2308	8	M16x1,5	M8	56	36	12	8	-/24	2,3	15	35	K0344.93
K0345.1410	K0345.2410	10	M20x1,5	M8	62	40	12	10	-/30	2,8	15	34	K0344.94
K0345.1412	K0345.2412	12	M20x1,5	M8	66	42	12	12	-/30	2,8	15	39	K0344.94
K0345.1516	K0345.2516	16	M24x2	M10	80	50	14	16	-/36	3,2	20	46	K0344.95

### Perno de bloqueo sin collar, acero inoxidable, clavija de bloqueo endurecida

Referencia Forma J	Referencia Forma K	D	D1	D2	L	L1	L2	Carrera S	SW	F x 30°	Fuerza del muelle inicial F1 aprox. N	Fuerza del muelle final F2 aprox. N	Referencia de la arandela roscada
K0345.01903	K0345.02903	3	M6x0,75	M2	24	17	3,5	3,5	-/10	0,8	4,5	10	K0344.99
K0345.01004	K0345.02004	4	M8x1	M3	32	21	7	4	-/13	1	6	12	K0344.90
K0345.01105	K0345.02105	5	M10x1	M4	37	24	8	5	-/17	1,3	5	12	K0344.91
K0345.01206	K0345.02206	6	M12x1,5	M6	42	28	8	6	-/19	1,8	6	14	K0344.92
K0345.01308	K0345.02308	8	M16x1,5	M8	56	36	12	8	-/24	2,3	15	35	K0344.93
K0345.01410	K0345.02410	10	M20x1,5	M8	62	40	12	10	-/30	2,8	15	34	K0344.94
K0345.01412	K0345.02412	12	M20x1,5	M8	66	42	12	12	-/30	2,8	15	39	K0344.94
K0345.01516	K0345.02516	16	M24x2	M10	80	50	14	16	-/36	3,2	20	46	K0344.95

### Perno de bloqueo sin collar, acero inoxidable, clavija de bloqueo no endurecida

Referencia Forma J	Referencia Forma K	D	D1	D2	L	L1	L2	Carrera S	SW	F x 30°	Fuerza del muelle inicial F1 aprox. N	Fuerza del muelle final F2 aprox. N	Referencia de la arandela roscada
K0345.11903	K0345.12903	3	M6x0,75	M2	24	17	3,5	3,5	-/10	0,8	4,5	10	K0344.99
K0345.11004	K0345.12004	4	M8x1	M3	32	21	7	4	-/13	1	6	12	K0344.90

## Pernos de bloqueo sin collar

### Nuestros productos

Referencia Forma J	Referencia Forma K	D	D1	D2	L	L1	L2	Carrera S	SW	F x 30°	Fuerza del muelle inicial F1 aprox. N	Fuerza del muelle final F2 aprox. N	Referencia de la arandela roscada
K0345.11105	K0345.12105	5	M10x1	M4	37	24	8	5	-/17	1,3	5	12	K0344.91
K0345.11206	K0345.12206	6	M12x1,5	M6	42	28	8	6	-/19	1,8	6	14	K0344.92
K0345.11308	K0345.12308	8	M16x1,5	M8	56	36	12	8	-/24	2,3	15	35	K0344.93
K0345.11410	K0345.12410	10	M20x1,5	M8	62	40	12	10	-/30	2,8	15	34	K0344.94
K0345.11412	K0345.12412	12	M20x1,5	M8	66	42	12	12	-/30	2,8	15	39	K0344.94
K0345.11516	K0345.12516	16	M24x2	M10	80	50	14	16	-/36	3,2	20	46	K0344.95