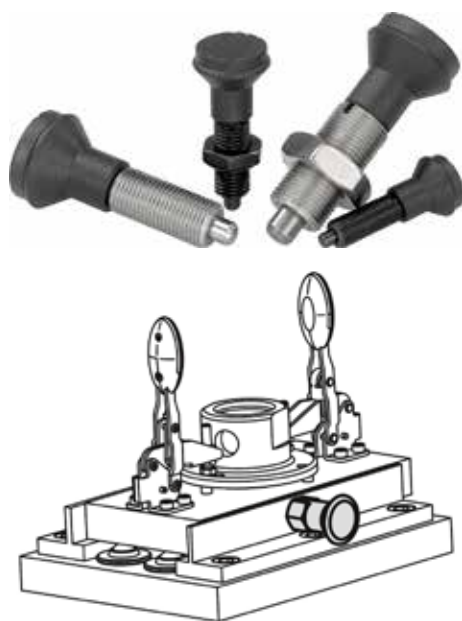


## Pernos de bloqueo sin collar

### Descripción del artículo/Imágenes del producto



### Descripción

#### Material:

Versión de acero:

Clavija de bloqueo endurecida:

Clase de resistencia 5.8.

Versión de acero inoxidable:

Clavija de bloqueo endurecida:

Casquillo roscado 1.4305.

Clavija de bloqueo 1.4034.

Clavija de bloqueo no endurecida:

Casquillo roscado 1.4305.

Clavija de bloqueo 1.4305.

Botón de maniobra de termoplástico gris antracita.

#### Versión:

Versión de acero:

Clavija de bloqueo endurecida, pulida y bruñida.

Versión de acero inoxidable:

Clavija de bloqueo endurecida, pulida y con acabado natural.

Clavija de bloqueo no endurecida, pulida y con acabado natural.

#### Indicación:

Los pernos de bloqueo se aplican para impedir el cambio de la posición de bloqueo por fuerzas transversales. El perno solo puede colocarse en otra posición de bloqueo una vez que se haya desacoplado manualmente.

Para enroscar el perno de bloqueo, se puede suministrar una arandela roscada.

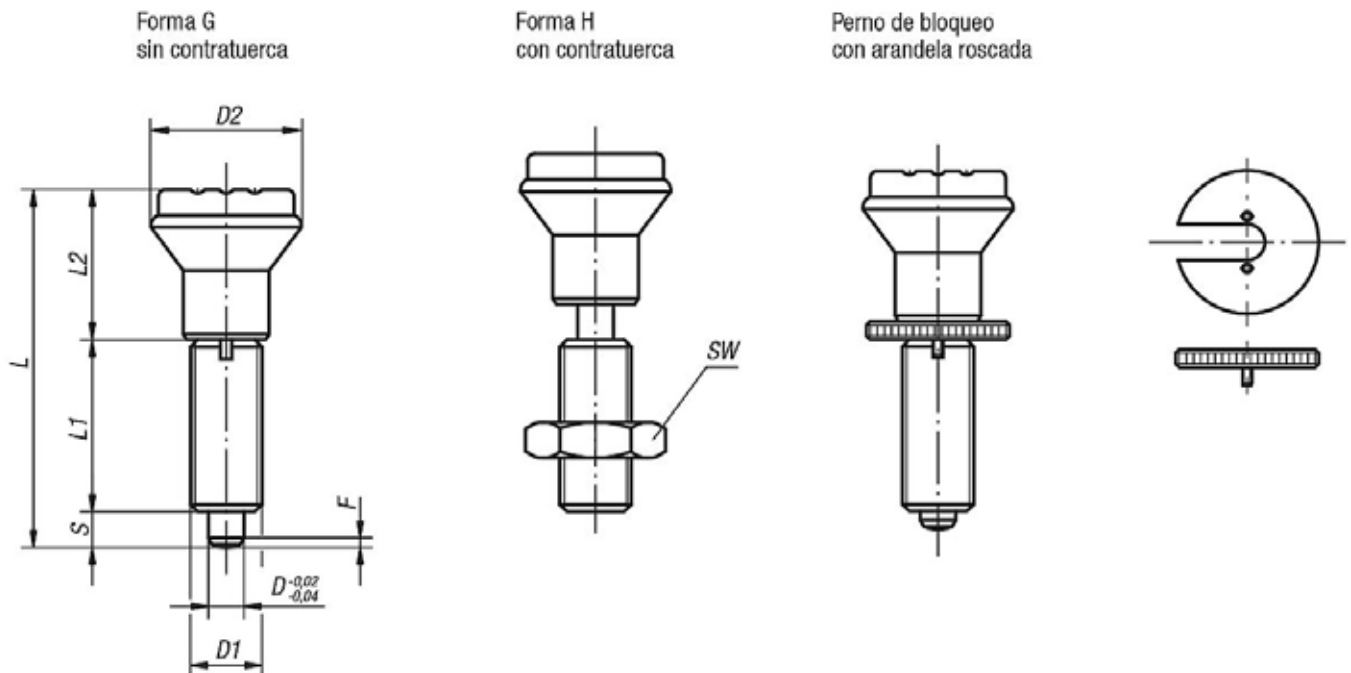
Esta se desliza bajo el botón de maniobra desenchajado de modo que los pernos de arrastre encajen en la ranura.

#### A petición:

Modelos especiales.

# Pernos de bloqueo sin collar

## Planos



## Nuestros productos

### Perno de bloqueo sin collar, acero, clavija de bloqueo endurecida

Referencia Forma G	Referencia Forma H	D	D1	D2	L	L1	L2	Carrera S	SW	F x 30°	Fuerza del muelle inicial F1 aprox. N	Fuerza del muelle final F2 aprox. N	Referencia de la arandela roscada
K0344.1105	K0344.2105	5	M10x1	21	47	24	18	5	-/17	1,3	5	12	K0344.91
K0344.1206	K0344.2206	6	M12x1,5	25	56	28	22	6	-/19	1,8	6	14	K0344.92
K0344.1308	K0344.2308	8	M16x1,5	33	74	36	30	8	-/24	2,3	15	35	K0344.93
K0344.1410	K0344.2410	10	M20x1,5	33	80	40	30	10	-/30	2,8	15	34	K0344.94

### Perno de bloqueo sin collar, acero inoxidable, clavija de bloqueo endurecida

Referencia Forma G	Referencia Forma H	D	D1	D2	L	L1	L2	Carrera S	SW	F x 30°	Fuerza del muelle inicial F1 aprox. N	Fuerza del muelle final F2 aprox. N	Referencia de la arandela roscada
K0344.01105	K0344.02105	5	M10x1	21	47	24	18	5	-/17	1,3	5	12	K0344.91
K0344.01206	K0344.02206	6	M12x1,5	25	56	28	22	6	-/19	1,8	6	14	K0344.92
K0344.01308	K0344.02308	8	M16x1,5	33	74	36	30	8	-/24	2,3	15	35	K0344.93
K0344.01410	K0344.02410	10	M20x1,5	33	80	40	30	10	-/30	2,8	15	34	K0344.94

### Perno de bloqueo sin collar, acero inoxidable, clavija de bloqueo no endurecida

Referencia Forma G	Referencia Forma H	D	D1	D2	L	L1	L2	Carrera S	SW	F x 30°	Fuerza del muelle inicial F1 aprox. N	Fuerza del muelle final F2 aprox. N	Referencia de la arandela roscada
K0344.11105	K0344.12105	5	M10x1	21	47	24	18	5	-/17	1,3	5	12	K0344.91
K0344.11206	K0344.12206	6	M12x1,5	25	56	28	22	6	-/19	1,8	6	14	K0344.92
K0344.11308	K0344.12308	8	M16x1,5	33	74	36	30	8	-/24	2,3	15	35	K0344.93
K0344.11410	K0344.12410	10	M20x1,5	33	80	40	30	10	-/30	2,8	15	34	K0344.94

