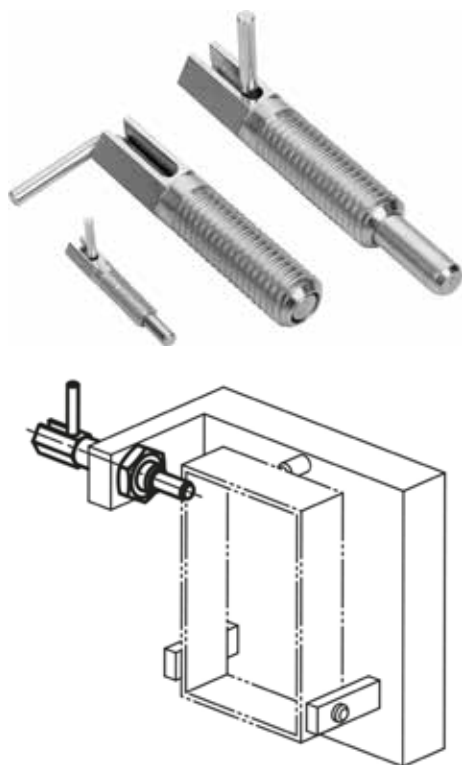


Pernos de bloqueo

Descripción del artículo/Imágenes del producto



Descripción

Material:

Acero con clase de resistencia 5.8.

Versión:

Cromado en azul.

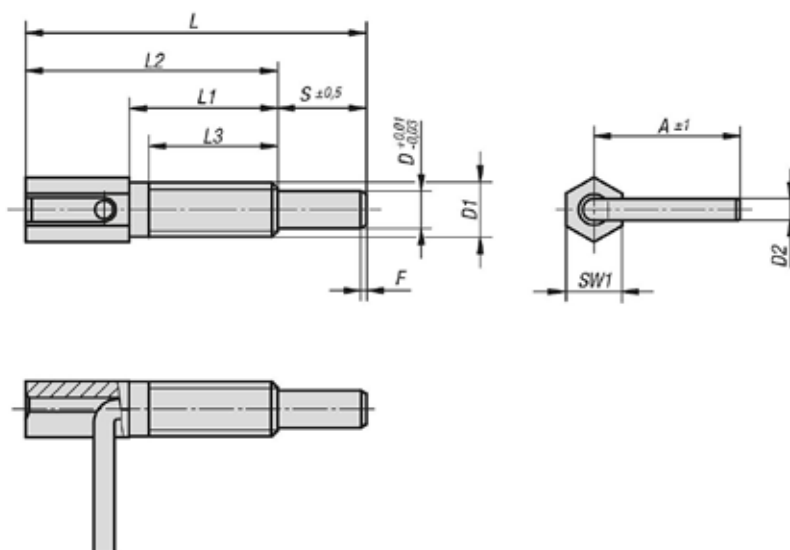
Indicación:

Los pernos de bloqueo se aplican para impedir el cambio de la posición de bloqueo por fuerzas transversales. El perno solo puede colocarse en otra posición de bloqueo una vez que se haya desacoplado manualmente.

A petición:

Modelos especiales.

Planos



Nuestros productos

Perno de bloqueo

Referencia	A	D	D1	D2	L	L1	L2	L3	Carrera S	SW1	F x 30°	Fuerza del muelle inicial F1 aprox. N	Fuerza del muelle final F2 aprox. N	Par de apriete máx. Nm
K0340.1104	16	4	M6	2,3	41,5	20	32	17	9,5	6	0,7	3	10	1,6
K0340.1905	19	5	M8	3	54	27	42	24	12	8	0,9	3,5	13,5	4,5
K0340.1206	23,5	6	M10	3,5	65	33,5	51	30	14	10	1,1	4	16	10

Pernos de bloqueo

Nuestros productos

Referencia	A	D	D1	D2	L	L1	L2	L3	Carrera S	SW1	F x 30°	Fuerza del muelle inicial F1 aprox. N	Fuerza del muelle final F2 aprox. N	Par de apriete máx. Nm
K0340.1308	31	8	M12	4,7	73	31,8	54	28	19	12	1,3	4	22	13
K0340.1410	33	10	M16	4,7	102,5	50,5	77,5	44,5	25	16	1,6	4	23	42