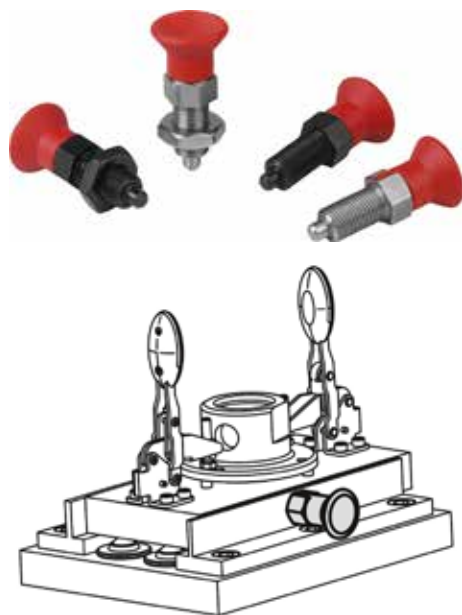


## Pernos de bloqueo

### Descripción del artículo/Imágenes del producto



### Descripción

#### Material:

Versión de acero:

Clavija de bloqueo endurecida:

Clase de resistencia 5.8.

Versión de acero inoxidable:

Clavija de bloqueo endurecida:

Casquillo roscado 1.4305.

Clavija de bloqueo 1.4034.

Clavija de bloqueo no endurecida:

Casquillo roscado 1.4305.

Clavija de bloqueo 1.4305.

Botón de maniobra termoplástico rojo.

#### Versión:

Versión de acero:

Clavija de bloqueo endurecida, pulida y bruñida.

Versión de acero inoxidable:

Clavija de bloqueo endurecida, pulida y con acabado natural.

Clavija de bloqueo no endurecida, pulida y con acabado natural.

#### Indicación:

Los pernos de bloqueo se aplican para impedir el cambio de la posición de bloqueo por fuerzas transversales. El perno solo puede colocarse en otra posición de bloqueo una vez que se haya desacoplado manualmente. Para evitar que la clavija de bloqueo rebote cuando sea necesario desacoplarla tras un periodo de tiempo prolongado, se utilizará la forma C o la forma D.

#### A petición:

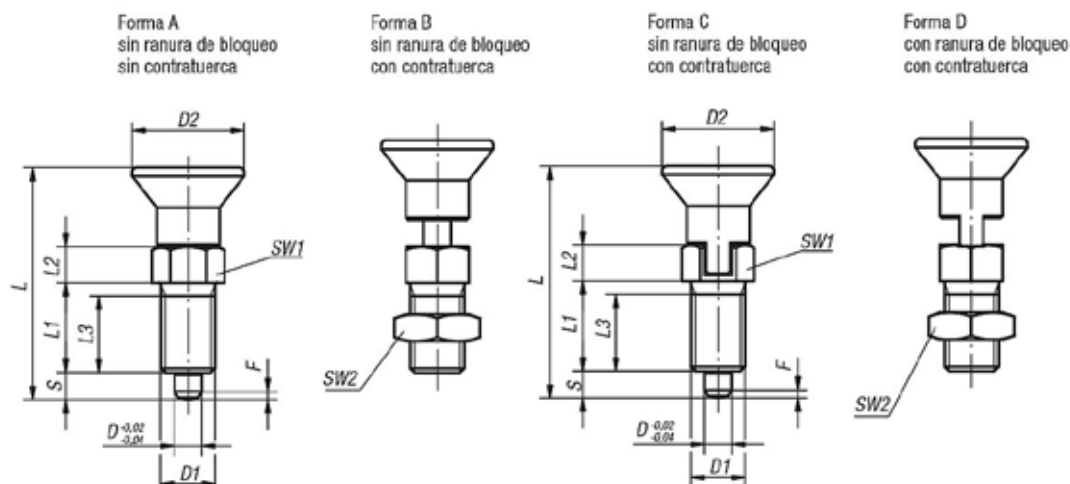
Modelos especiales.

#### Accesorios:

Anillos distanciadores K0665

# Pernos de bloqueo

## Planos



## Nuestros productos

### Perno de bloqueo, acero, clavija de bloqueo endurecida

Referencia	Material del cuerpo de base	Versión 1	Forma D	D1	D2	L	L1	L2	L3	Carrera S	SW1	SW2	F x 30°	Fuerza del muelle inicial F1 aprox. N	Fuerza del muelle final F2 aprox. N	
K0338.190384	acero	sin ranura de bloqueo	A	3	M6x0,75	14	31,5	12	5	10	3,5	8	-	0,8	4,5	10
K0338.100484	acero	sin ranura de bloqueo	A	4	M8x1	18	38,5	15	6	13	4	10	-	1	6	12
K0338.110584	acero	sin ranura de bloqueo	A	5	M10x1	21	43,5	17	7	15	5	13	-	1,3	5	12
K0338.120684	acero	sin ranura de bloqueo	A	6	M12x1,5	25	51,7	20	8	17	6	14	-	1,8	6	14
K0338.130884	acero	sin ranura de bloqueo	A	8	M16x1,5	33	68	26	10	23	8	19	-	2,3	15	35
K0338.141084	acero	sin ranura de bloqueo	A	10	M20x1,5	33	74	28	12	25	10	22	-	2,8	15	34
K0338.141284	acero	sin ranura de bloqueo	A	12	M20x1,5	33	78	28	14	25	12	22	-	2,8	15	39
K0338.151684	acero	sin ranura de bloqueo	A	16	M24x2	40	96	32	18	28	16	27	-	3,2	20	46
K0338.0190384	acero inoxidable	sin ranura de bloqueo	A	3	M6x0,75	14	31,5	12	5	10	3,5	8	-	0,8	4,5	10
K0338.0100484	acero inoxidable	sin ranura de bloqueo	A	4	M8x1	18	38,5	15	6	13	4	10	-	1	6	12
K0338.0110584	acero inoxidable	sin ranura de bloqueo	A	5	M10x1	21	43,5	17	7	15	5	13	-	1,3	5	12
K0338.0120684	acero inoxidable	sin ranura de bloqueo	A	6	M12x1,5	25	51,7	20	8	17	6	14	-	1,8	6	14
K0338.0130884	acero inoxidable	sin ranura de bloqueo	A	8	M16x1,5	33	68	26	10	23	8	19	-	2,3	15	35
K0338.0141084	acero inoxidable	sin ranura de bloqueo	A	10	M20x1,5	33	74	28	12	25	10	22	-	2,8	15	34
K0338.0141284	acero inoxidable	sin ranura de bloqueo	A	12	M20x1,5	33	78	28	14	25	12	22	-	2,8	15	39
K0338.0151684	acero inoxidable	sin ranura de bloqueo	A	16	M24x2	40	96	32	18	28	16	27	-	3,2	20	46
K0338.1190384	acero inoxidable	sin ranura de bloqueo	A	3	M6x0,75	14	31,5	12	5	10	3,5	8	-	0,8	4,5	10
K0338.1100484	acero inoxidable	sin ranura de bloqueo	A	4	M8x1	18	38,5	15	6	13	4	10	-	1	6	12
K0338.1110584	acero inoxidable	sin ranura de bloqueo	A	5	M10x1	21	43,5	17	7	15	5	13	-	1,3	5	12
K0338.1120684	acero inoxidable	sin ranura de bloqueo	A	6	M12x1,5	25	51,7	20	8	17	6	14	-	1,8	6	14
K0338.1130884	acero inoxidable	sin ranura de bloqueo	A	8	M16x1,5	33	68	26	10	23	8	19	-	2,3	15	35
K0338.1141084	acero inoxidable	sin ranura de bloqueo	A	10	M20x1,5	33	74	28	12	25	10	22	-	2,8	15	34
K0338.1141284	acero inoxidable	sin ranura de bloqueo	A	12	M20x1,5	33	78	28	14	25	12	22	-	2,8	15	39
K0338.1151684	acero inoxidable	sin ranura de bloqueo	A	16	M24x2	40	96	32	18	28	16	27	-	3,2	20	46
K0338.290384	acero	sin ranura de bloqueo	B	3	M6x0,75	14	31,5	12	5	10	3,5	8	10	0,8	4,5	10
K0338.200484	acero	sin ranura de bloqueo	B	4	M8x1	18	38,5	15	6	13	4	10	13	1	6	12
K0338.210584	acero	sin ranura de bloqueo	B	5	M10x1	21	43,5	17	7	15	5	13	17	1,3	5	12
K0338.220684	acero	sin ranura de bloqueo	B	6	M12x1,5	25	51,7	20	8	17	6	14	19	1,8	6	14
K0338.230884	acero	sin ranura de bloqueo	B	8	M16x1,5	33	68	26	10	23	8	19	24	2,3	15	35
K0338.241084	acero	sin ranura de bloqueo	B	10	M20x1,5	33	74	28	12	25	10	22	30	2,8	15	34
K0338.241284	acero	sin ranura de bloqueo	B	12	M20x1,5	33	78	28	14	25	12	22	30	2,8	15	39
K0338.251684	acero	sin ranura de bloqueo	B	16	M24x2	40	96	32	18	28	16	27	36	3,2	20	46
K0338.0290384	acero inoxidable	sin ranura de bloqueo	B	3	M6x0,75	14	31,5	12	5	10	3,5	8	10	0,8	4,5	10
K0338.0200484	acero inoxidable	sin ranura de bloqueo	B	4	M8x1	18	38,5	15	6	13	4	10	13	1	6	12
K0338.0210584	acero inoxidable	sin ranura de bloqueo	B	5	M10x1	21	43,5	17	7	15	5	13	17	1,3	5	12
K0338.0220684	acero inoxidable	sin ranura de bloqueo	B	6	M12x1,5	25	51,7	20	8	17	6	14	19	1,8	6	14
K0338.0230884	acero inoxidable	sin ranura de bloqueo	B	8	M16x1,5	33	68	26	10	23	8	19	24	2,3	15	35

## Pernos de bloqueo

### Nuestros productos

Referencia	Material del cuerpo de base	Versión 1	Forma	D	D1	D2	L	L1	L2	L3	Carrera S	SW1	SW2	F x 30°	Fuerza del muelle inicial F1 aprox. N	Fuerza del muelle final F2 aprox. N
K0338.0241084	acero inoxidable	sin ranura de bloqueo	B	10	M20x1,5	33	74	28	12	25	10	22	30	2,8	15	34
K0338.0241284	acero inoxidable	sin ranura de bloqueo	B	12	M20x1,5	33	78	28	14	25	12	22	30	2,8	15	39
K0338.0251684	acero inoxidable	sin ranura de bloqueo	B	16	M24x2	40	96	32	18	28	16	27	36	3,2	20	46
K0338.1290384	acero inoxidable	sin ranura de bloqueo	B	3	M6x0,75	14	31,5	12	5	10	3,5	8	10	0,8	4,5	10
K0338.1200484	acero inoxidable	sin ranura de bloqueo	B	4	M8x1	18	38,5	15	6	13	4	10	13	1	6	12
K0338.1210584	acero inoxidable	sin ranura de bloqueo	B	5	M10x1	21	43,5	17	7	15	5	13	17	1,3	5	12
K0338.1220684	acero inoxidable	sin ranura de bloqueo	B	6	M12x1,5	25	51,7	20	8	17	6	14	19	1,8	6	14
K0338.1230884	acero inoxidable	sin ranura de bloqueo	B	8	M16x1,5	33	68	26	10	23	8	19	24	2,3	15	35
K0338.1241084	acero inoxidable	sin ranura de bloqueo	B	10	M20x1,5	33	74	28	12	25	10	22	30	2,8	15	34
K0338.1241284	acero inoxidable	sin ranura de bloqueo	B	12	M20x1,5	33	78	28	14	25	12	22	30	2,8	15	39
K0338.1251684	acero inoxidable	sin ranura de bloqueo	B	16	M24x2	40	96	32	18	28	16	27	36	3,2	20	46
K0338.390384	acero	con ranura de bloqueo	C	3	M6x0,75	14	31,5	12	5	10	3,5	8	-	0,8	4,5	10
K0338.300484	acero	con ranura de bloqueo	C	4	M8x1	18	38,5	15	6	13	4	10	-	1	6	12
K0338.310584	acero	con ranura de bloqueo	C	5	M10x1	21	43,5	17	7	15	5	13	-	1,3	5	12
K0338.320684	acero	con ranura de bloqueo	C	6	M12x1,5	25	51,7	20	8	17	6	14	-	1,8	6	14
K0338.330884	acero	con ranura de bloqueo	C	8	M16x1,5	33	68	26	10	23	8	19	-	2,3	15	35
K0338.341084	acero	con ranura de bloqueo	C	10	M20x1,5	33	74	28	12	25	10	22	-	2,8	15	34
K0338.341284	acero	con ranura de bloqueo	C	12	M20x1,5	33	78	28	14	25	12	22	-	2,8	15	39
K0338.351684	acero	con ranura de bloqueo	C	16	M24x2	40	96	32	18	28	16	27	-	3,2	20	46
K0338.0390384	acero inoxidable	con ranura de bloqueo	C	3	M6x0,75	14	31,5	12	5	10	3,5	8	-	0,8	4,5	10
K0338.0300484	acero inoxidable	con ranura de bloqueo	C	4	M8x1	18	38,5	15	6	13	4	10	-	1	6	12
K0338.0310584	acero inoxidable	con ranura de bloqueo	C	5	M10x1	21	43,5	17	7	15	5	13	-	1,3	5	12
K0338.0320684	acero inoxidable	con ranura de bloqueo	C	6	M12x1,5	25	51,7	20	8	17	6	14	-	1,8	6	14
K0338.0330884	acero inoxidable	con ranura de bloqueo	C	8	M16x1,5	33	68	26	10	23	8	19	-	2,3	15	35
K0338.0341084	acero inoxidable	con ranura de bloqueo	C	10	M20x1,5	33	74	28	12	25	10	22	-	2,8	15	34
K0338.0341284	acero inoxidable	con ranura de bloqueo	C	12	M20x1,5	33	78	28	14	25	12	22	-	2,8	15	39
K0338.0351684	acero inoxidable	con ranura de bloqueo	C	16	M24x2	40	96	32	18	28	16	27	-	3,2	20	46
K0338.1390384	acero inoxidable	con ranura de bloqueo	C	3	M6x0,75	14	31,5	12	5	10	3,5	8	-	0,8	4,5	10
K0338.1300484	acero inoxidable	con ranura de bloqueo	C	4	M8x1	18	38,5	15	6	13	4	10	-	1	6	12
K0338.1310584	acero inoxidable	con ranura de bloqueo	C	5	M10x1	21	43,5	17	7	15	5	13	-	1,3	5	12
K0338.1320684	acero inoxidable	con ranura de bloqueo	C	6	M12x1,5	25	51,7	20	8	17	6	14	-	1,8	6	14
K0338.1330884	acero inoxidable	con ranura de bloqueo	C	8	M16x1,5	33	68	26	10	23	8	19	-	2,3	15	35
K0338.1341084	acero inoxidable	con ranura de bloqueo	C	10	M20x1,5	33	74	28	12	25	10	22	-	2,8	15	34
K0338.1341284	acero inoxidable	con ranura de bloqueo	C	12	M20x1,5	33	78	28	14	25	12	22	-	2,8	15	39
K0338.1351684	acero inoxidable	con ranura de bloqueo	C	16	M24x2	40	96	32	18	28	16	27	-	3,2	20	46
K0338.490384	acero	con ranura de bloqueo	D	3	M6x0,75	14	31,5	12	5	10	3,5	8	10	0,8	4,5	10
K0338.400484	acero	con ranura de bloqueo	D	4	M8x1	18	38,5	15	6	13	4	10	13	1	6	12
K0338.410584	acero	con ranura de bloqueo	D	5	M10x1	21	43,5	17	7	15	5	13	17	1,3	5	12
K0338.420684	acero	con ranura de bloqueo	D	6	M12x1,5	25	51,7	20	8	17	6	14	19	1,8	6	14
K0338.430884	acero	con ranura de bloqueo	D	8	M16x1,5	33	68	26	10	23	8	19	24	2,3	15	35
K0338.441084	acero	con ranura de bloqueo	D	10	M20x1,5	33	74	28	12	25	10	22	30	2,8	15	34
K0338.441284	acero	con ranura de bloqueo	D	12	M20x1,5	33	78	28	14	25	12	22	30	2,8	15	39
K0338.451684	acero	con ranura de bloqueo	D	16	M24x2	40	96	32	18	28	16	27	36	3,2	20	46
K0338.0490384	acero inoxidable	con ranura de bloqueo	D	3	M6x0,75	14	31,5	12	5	10	3,5	8	10	0,8	4,5	10
K0338.0400484	acero inoxidable	con ranura de bloqueo	D	4	M8x1	18	38,5	15	6	13	4	10	13	1	6	12
K0338.0410584	acero inoxidable	con ranura de bloqueo	D	5	M10x1	21	43,5	17	7	15	5	13	17	1,3	5	12
K0338.0420684	acero inoxidable	con ranura de bloqueo	D	6	M12x1,5	25	51,7	20	8	17	6	14	19	1,8	6	14
K0338.0430884	acero inoxidable	con ranura de bloqueo	D	8	M16x1,5	33	68	26	10	23	8	19	24	2,3	15	35
K0338.0441084	acero inoxidable	con ranura de bloqueo	D	10	M20x1,5	33	74	28	12	25	10	22	30	2,8	15	34
K0338.0441284	acero inoxidable	con ranura de bloqueo	D	12	M20x1,5	33	78	28	14	25	12	22	30	2,8	15	39
K0338.0451684	acero inoxidable	con ranura de bloqueo	D	16	M24x2	40	96	32	18	28	16	27	36	3,2	20	46
K0338.1490384	acero inoxidable	con ranura de bloqueo	D	3	M6x0,75	14	31,5	12	5	10	3,5	8	10	0,8	4,5	10
K0338.1400484	acero inoxidable	con ranura de bloqueo	D	4	M8x1	18	38,5	15	6	13	4	10	13	1	6	12
K0338.1410584	acero inoxidable	con ranura de bloqueo	D	5	M10x1	21	43,5	17	7	15	5	13	17	1,3	5	12
K0338.1420684	acero inoxidable	con ranura de bloqueo	D	6	M12x1,5	25	51,7	20	8	17	6	14	19	1,8	6	14
K0338.1430884	acero inoxidable	con ranura de bloqueo	D	8	M16x1,5	33	68	26	10	23	8	19	24	2,3	15	35
K0338.1441084	acero inoxidable	con ranura de bloqueo	D	10	M20x1,5	33	74	28	12	25	10	22	30	2,8	15	34
K0338.1441284	acero inoxidable	con ranura de bloqueo	D	12	M20x1,5	33	78	28	14	25	12	22	30	2,8	15	39
K0338.1451684	acero inoxidable	con ranura de bloqueo	D	16	M24x2	40	96	32	18	28	16	27	36	3,2	20	46