

Piezas de presión con resorte versión lisa, doble cara

Descripción del artículo/Imágenes del producto



Descripción

Material:

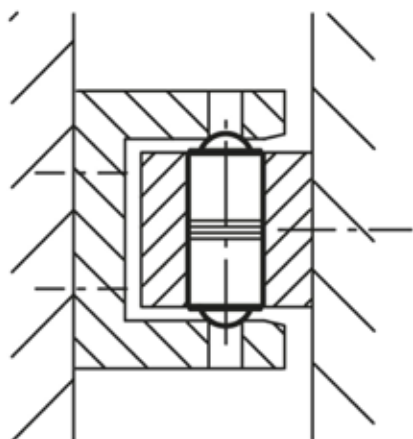
Manguito de latón. Bola y muelle de acero inoxidable.

Versión:

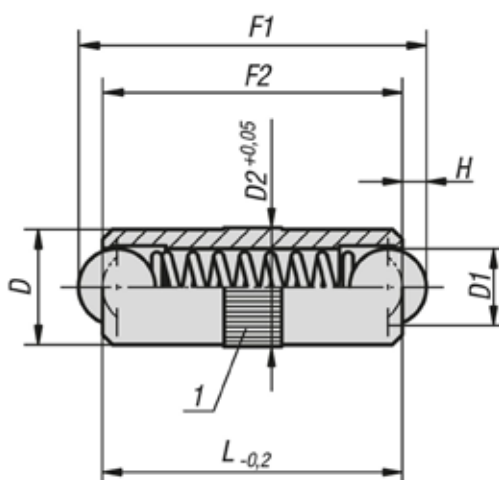
Bolas endurecidas, acabado natural.

Indicación sobre el dibujo:

1) Moleta



Planos



Nuestros productos

Piezas de presión con resorte, versión lisa, doble cara

Referencia	D	D1	D2	L	H	Fuerza del muelle inicial F1 aprox. N	Fuerza del muelle final F2 aprox. N
K0337.025	2,5	2	2,55	6	0,65	1,5	2,8
K0337.03	3	2,5	3,05	8	0,8	2,5	6
K0337.04	4	3	4,05	10	0,9	3	7
K0337.05	5	4	5,05	12	1,2	4	8

Piezas de presión con resorte versión lisa, doble cara**Nuestros productos**

Referencia	D	D1	D2	L	H	Fuerza del muelle inicial F1 aprox. N	Fuerza del muelle final F2 aprox. N
K0337.06	6	5	6,05	16	1,6	6	10
K0337.08	8	6	8,05	20	2	8	12
K0337.10	10	8	10,05	24	2,9	10	16