

## Piezas de presión con resorte y cabeza

### Descripción del artículo/Imágenes del producto



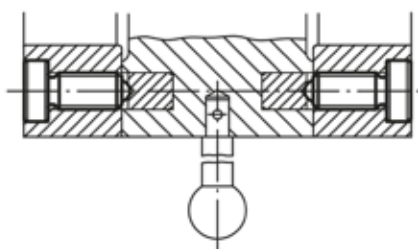
### Descripción

**Material:**

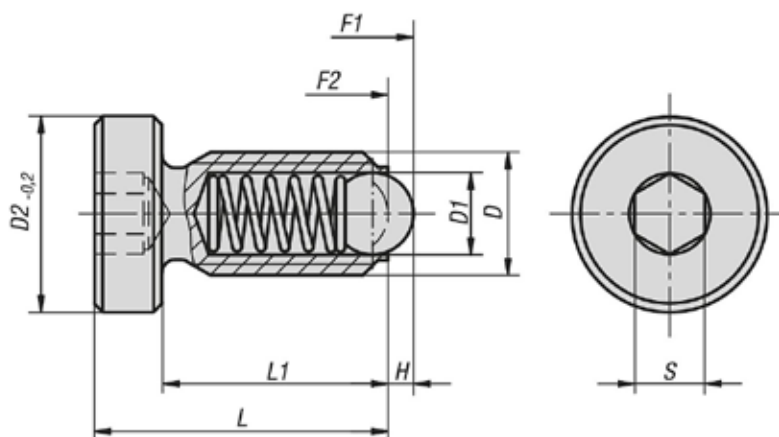
Acero de corte fácil o acero inoxidable.

**Versión:**

Acero bruñido. Acero inoxidable con acabado natural. Bola de acero o acero inoxidable, endurecido en cada caso, acabado natural.



### Planos



### Nuestros productos

#### Piezas de presión con resorte y cabeza

Referencia	Material del cuerpo de base	D	D1	D2	H	L	L1	S	Fuerza del muelle inicial F1 aprox. N	Fuerza del muelle final F2 aprox. N
K0336.04	acero de corte fácil	M4	2,5	7	0,8	13	10	2	4	10
K0336.05	acero de corte fácil	M5	3	8,5	0,9	17	13	2,5	6	11
K0336.06	acero de corte fácil	M6	3,5	10	1	16	12	3	9	13
K0336.08	acero de corte fácil	M8	5	13	1,5	21	16	4	15	30
K0336.10	acero de corte fácil	M10	6	16	2	26	20	5	20	40
K0336.12	acero de corte fácil	M12	8	18	2,5	32	25	6	30	55
K0336.041	acero inoxidable	M4	2,5	7	0,8	13	10	2	4	10
K0336.051	acero inoxidable	M5	3	8,5	0,9	17	13	2,5	6	11
K0336.061	acero inoxidable	M6	3,5	10	1	16	12	3	9	13
K0336.081	acero inoxidable	M8	5	13	1,5	21	16	4	15	30
K0336.101	acero inoxidable	M10	6	16	2	26	20	5	20	40
K0336.121	acero inoxidable	M12	8	18	2,5	32	25	6	30	55