

Piezas de presión con resorte versión lisa, sin collar, acero inoxidable

Descripción del artículo/Imágenes del producto



Descripción

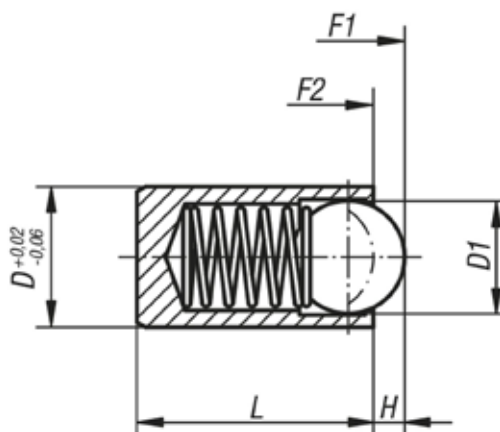
Material:

Manguito y muelle de acero inoxidable.
Bola de acero inoxidable o POM.

Versión:

Bola endurecida, acabado natural.

Planos



Nuestros productos

Piezas de presión con resorte, versión lisa, sin collar, acero inoxidable

Referencia	Material del componente	D	D1	H	L	Fuerza del muelle inicial F1 aprox. N	Fuerza del muelle final F2 aprox. N
K0335.203	acero inoxidable	3	2	0,65	7	5	7
K0335.204	acero inoxidable	4	3	0,8	9	12	22
K0335.205	acero inoxidable	5	4	1	12	19	30
K0335.206	acero inoxidable	6	5	1,5	14	22	40
K0335.208	acero inoxidable	8	6	1,8	16	42	73
K0335.210	acero inoxidable	10	8	2,7	22	54	100
K0335.212	acero inoxidable	12	10	3,2	24	54	122
K0335.304	POM	4	3	0,6	9	12	22
K0335.305	POM	5	4	0,9	12	19	30
K0335.306	POM	6	5	1,3	14	22	40
K0335.308	POM	8	6	1,7	16	42	73
K0335.310	POM	10	8	2,6	22	54	100
K0335.312	POM	12	10	3,1	24	54	122