

Piezas de presión con resorte versión lisa, plástico

Descripción del artículo/Imágenes del producto



Descripción

Material:

Manguito de termoplástico.

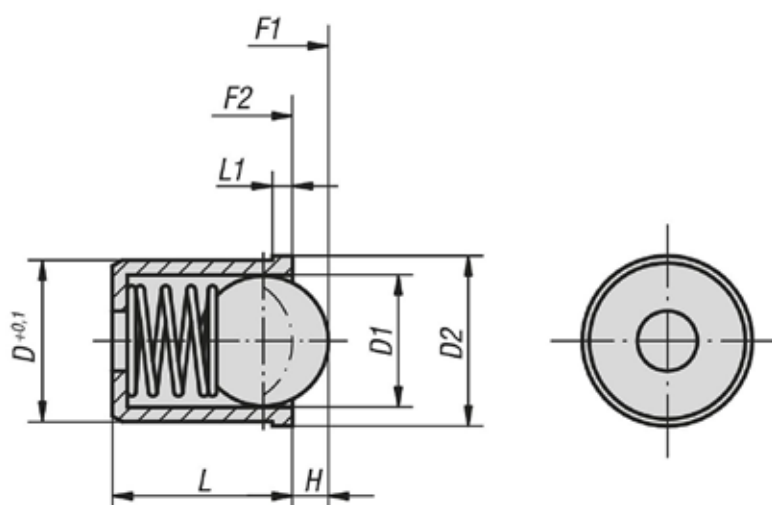
Muelle de acero inoxidable.

Bola de acero inoxidable o POM.

Versión:

Manguito negro. Bola endurecida, acabado natural.

Planos



Nuestros productos

Piezas de presión con resorte, versión lisa, plástico

Referencia	Material del componente	D	D1	D2	H	L	L1	Fuerza del muelle inicial F1 aprox. N	Fuerza del muelle final F2 aprox. N
K0334.04	acero inoxidable	4	3	4,6	0,7	5	1	3	7
K0334.05	acero inoxidable	5	4	5,6	1	6	1	4	7
K0334.06	acero inoxidable	6	5	6,5	1,5	7	1	6	12
K0334.08	acero inoxidable	8	6,5	8,5	1,8	9	1	6	12
K0334.10	acero inoxidable	10	8	12	2,7	13,5	2,5	10	20
K0334.12	acero inoxidable	12	10	14	3,5	16	2,5	15	25
K0334.204	POM	4	3	4,6	0,7	5	1	3	7
K0334.205	POM	5	4	5,6	1	6	1	4	7
K0334.206	POM	6	5	6,5	1,5	7	1	6	12
K0334.208	POM	8	6,5	8,5	1,8	9	1	6	12
K0334.210	POM	10	8	12	2,7	13,5	2,5	10	20
K0334.212	POM	12	10	14	3,5	16	2,5	15	25