

## Piezas de retención

### Descripción del artículo/Imágenes del producto



### Descripción

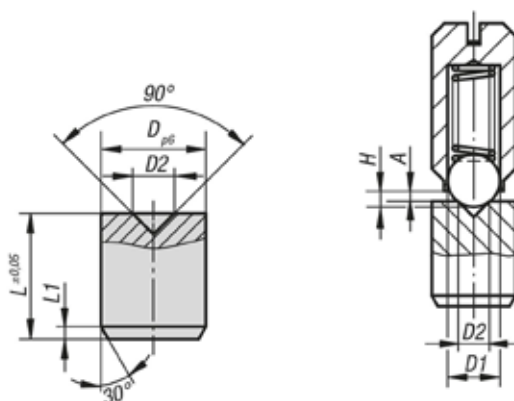
**Material:**  
Acero de corte fácil.

**Versión:**  
Acabado natural, endurecido.

**Indicación:**  
Si se necesita un bloqueo preciso y resistente a la fricción, se pueden instalar piezas de retención en combinación con piezas de presión con resorte, especialmente, con la presión del muelle reforzada.

$$A = H - \left( \frac{D1 + D2}{2} - \frac{\sqrt{2}}{2} \times D1 \right)$$

### Planos



### Nuestros productos

#### Piezas de retención

Referencia	Adecuado para piezas de presión con resorte D	D	D1	D2	H	L L1
K0332.04015	- / M4	4	medida según la página del producto en cuestión	1,5	medida según el producto en cuestión	5 0,5
K0332.05020	Ø4 / M5	5	medida según la página del producto en cuestión	2	medida según el producto en cuestión	6 0,5
K0332.06020	Ø5 / M6	6	medida según la página del producto en cuestión	2	medida según el producto en cuestión	8 0,7
K0332.08030	Ø6 / M8	8	medida según la página del producto en cuestión	3	medida según el producto en cuestión	10 1
K0332.10040	Ø8 / M10	10	medida según la página del producto en cuestión	4	medida según el producto en cuestión	12 1,2
K0332.12060	Ø10 / M12	12	medida según la página del producto en cuestión	6	medida según el producto en cuestión	14 1,5
K0332.16080	Ø12 / M16	16	medida según la página del producto en cuestión	8	medida según el producto en cuestión	18 2