

Piezas de presión con resorte y cabeza

Descripción del artículo/Imágenes del producto

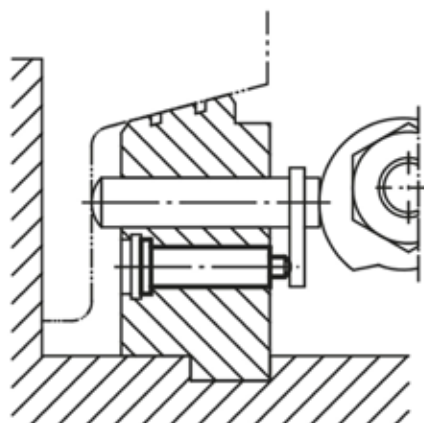


Descripción

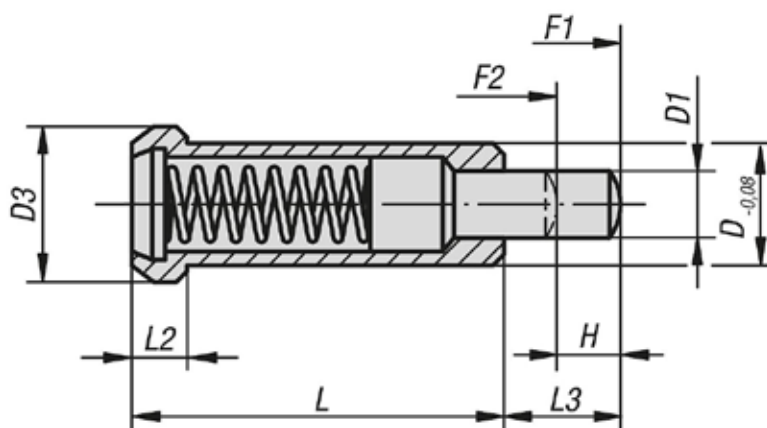
Material:
Acero de corte fácil.

Versión:
Bruñido, perno de presión endurecido.

Indicación:
Esta pieza de presión se utiliza principalmente como pasador expulsor y como tope elástico en la fabricación de herramientas.



Planos



Nuestros productos

Piezas de presión con resorte y cabeza

Referencia	D	D1	D3	H	L	L2	L3	Fuerza del muelle inicial F1 aprox. N	Fuerza del muelle final F2 aprox. N
K0331.06	6	2,95	8	3,5	20	3,2	6	10	22
K0331.08	8	3,95	10	4,5	24	3,2	8	30	90
K0331.10	10	5,95	13	5,5	30	4	10	42	110
K0331.12	12	7,95	16	6,5	36	5	12	50	130

K0331

Piezas de presión con resorte y cabeza



Nuestros productos
