

## Piezas de presión con resorte ranura y perno de presión, acero, aseguradas con LONG-LOK

Descripción del artículo/Imágenes del producto



### Descripción

#### Material:

Manguito de acero, clase de resistencia 5.8.

Perno de presión de acero.

Muelle de acero para muelles cl. D.

Bloqueo para roscas LONG-LOK de nylon.

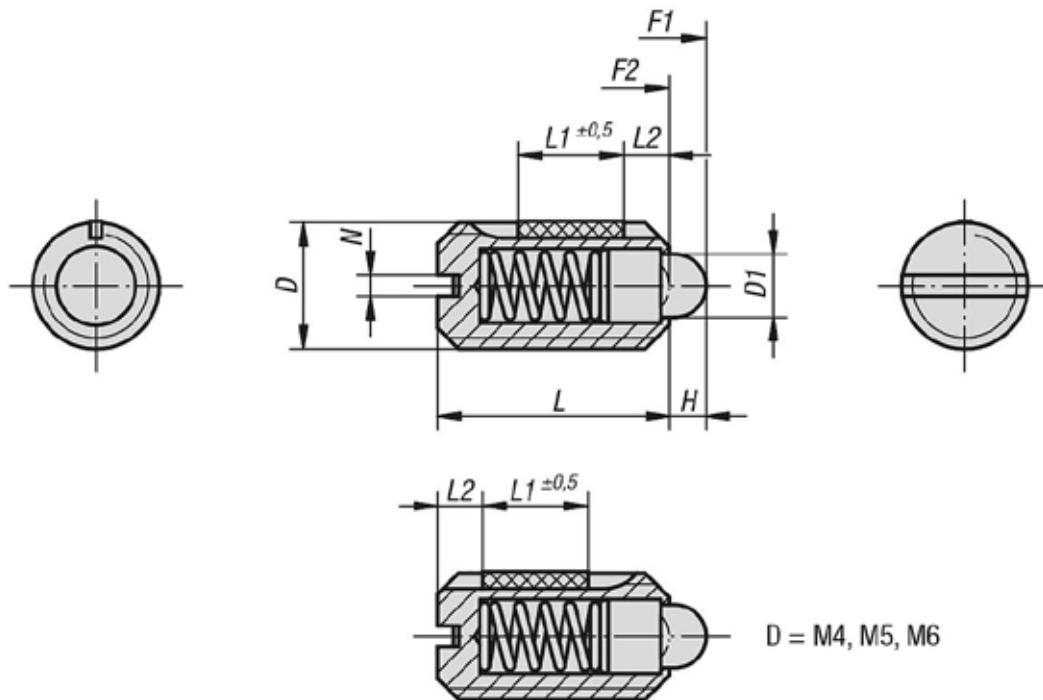
#### Versión:

Bruñido. Perno de presión endurecido.

#### Indicación sobre el dibujo:

L2 = aprox. dos filetes

### Planos



### Nuestros productos

#### Piezas de presión con resorte, ranura y perno de presión, fuerza del muelle estándar, aseguradas con LONG-LOK

Referencia	D	D1	H	L	L1	N	Fuerza del muelle inicial F1 aprox. N	Fuerza del muelle final F2 aprox. N	Par de apriete aprox. Nm	Par de desenroscado aprox. Nm
K0323.04	M4	1,8	1,5	9	5	0,6	6	20	0,18	0,12
K0323.05	M5	2,4	2	12	6	0,8	6	20	0,12	0,08
K0323.06	M6	2,7	2	14	7	1	7	20	0,44	0,21
K0323.08	M8	4	2	16	8	1,2	15	30	1,1	0,38
K0323.10	M10	4,5	2,5	19	9	1,6	20	35	1,36	0,62
K0323.12	M12	6	3,5	22	10	2	30	55	2,11	1,41
K0323.16	M16	8,5	4,5	24	14	2,5	45	100	3,95	3,05
K0323.104	M4	1,8	1,5	9	5	0,6	3	10	0,18	0,12

## Piezas de presión con resorte ranura y perno de presión, acero, aseguradas con LONG-LOK

### Nuestros productos

Referencia	D	D1	H	L	L1	N	Fuerza del muelle inicial F1 aprox. N	Fuerza del muelle final F2 aprox. N	Par de apriete aprox. Nm	Par de desenroscado aprox. Nm
K0323.105	M5	2,4	2	12	6	0,8	3	10	0,12	0,08
K0323.106	M6	2,7	2	14	7	1	4	10	0,44	0,21
K0323.108	M8	4	2	16	8	1,2	7	15	1,1	0,38
K0323.110	M10	4,5	2,5	19	9	1,6	9	16	1,36	0,62
K0323.112	M12	6	3,5	22	10	2	14	26	2,11	1,41
K0323.116	M16	8,5	4,5	24	14	2,5	22	50	3,95	3,05
K0323.205	M5	2,4	2	12	6	0,8	9	25	0,12	0,08
K0323.206	M6	2,7	2	14	7	1	11	25	0,44	0,21
K0323.208	M8	4	2	16	8	1,2	22	43	1,1	0,38
K0323.210	M10	4,5	2,5	19	9	1,6	20	54	1,36	0,62
K0323.212	M12	6	3,5	22	10	2	36	94	2,11	1,41
K0323.216	M16	8,5	4,5	24	14	2,5	60	110	3,99	3,05

### Piezas de presión con resorte, ranura y perno de presión, fuerza del muelle ligera, aseguradas con LONG-LOK

Referencia	D	D1	H	L	L1	N	Fuerza del muelle inicial F1 aprox. N	Fuerza del muelle final F2 aprox. N	Par de apriete aprox. Nm	Par de desenroscado aprox. Nm
K0323.104	M4	1,8	1,5	9	5	0,6	3	10	0,18	0,12
K0323.105	M5	2,4	2	12	6	0,8	3	10	0,12	0,08
K0323.106	M6	2,7	2	14	7	1	4	10	0,44	0,21
K0323.108	M8	4	2	16	8	1,2	7	15	1,1	0,38
K0323.110	M10	4,5	2,5	19	9	1,6	9	16	1,36	0,62
K0323.112	M12	6	3,5	22	10	2	14	26	2,11	1,41
K0323.116	M16	8,5	4,5	24	14	2,5	22	50	3,95	3,05

### Piezas de presión con resorte, ranura y perno de presión, fuerza del muelle reforzada, aseguradas con LONG-LOK

Referencia	D	D1	H	L	L1	N	Fuerza del muelle inicial F1 aprox. N	Fuerza del muelle final F2 aprox. N	Par de apriete aprox. Nm	Par de desenroscado aprox. Nm
K0323.205	M5	2,4	2	12	6	0,8	9	25	0,12	0,08
K0323.206	M6	2,7	2	14	7	1	11	25	0,44	0,21
K0323.208	M8	4	2	16	8	1,2	22	43	1,1	0,38
K0323.210	M10	4,5	2,5	19	9	1,6	20	54	1,36	0,62
K0323.212	M12	6	3,5	22	10	2	36	94	2,11	1,41
K0323.216	M16	8,5	4,5	24	14	2,5	60	110	3,99	3,05