

Tornillos moleteados

Descripción del artículo/Imágenes del producto



Descripción

Descripción del producto:

Gracias a su altura de montaje extremadamente baja, estas empuñaduras también encuentran aplicación en espacios reducidos. Las ranuras colocadas en el contorno favorecen la adherencia.

Material, versión:

Cuerpo base de termoplástico duro, negro.

Revestimiento de termoplástico blando, negro.

Rosca interior de latón.

Rosca exterior de acero con clase de resistencia 5.8 cincado.

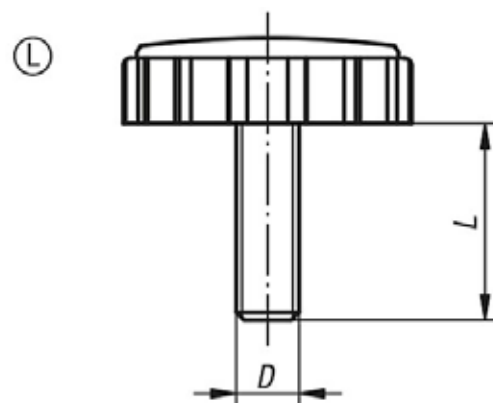
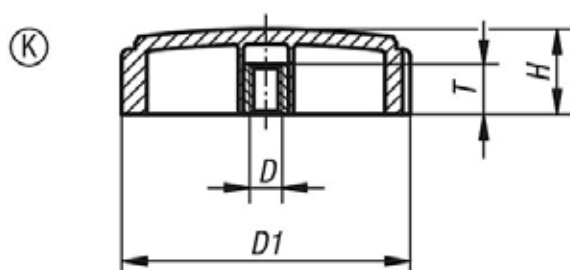
Indicación:

Los tornillos moleteados SYMPA TOUCH están disponibles en un modelo con rosca interior y exterior.

A petición:

Otras roscas exteriores, longitudes de tornillo, versiones y colores.

Planos



Nuestros productos

Tornillos moleteados con rosca interior

Referencia	Forma	Tipo de rosca	D	D1	H	T	L
K0281.5705	K	rosca interior	M5	57,4	17	12,5	-
K0281.5706	K	rosca interior	M6	57,4	17	12,5	-
K0281.5708	K	rosca interior	M8	57,4	17	12,5	-
K0281.5710	K	rosca interior	M10	57,4	17	12,5	-
K0281.5706X15	L	rosca exterior	M6	57,4	17	-	15
K0281.5706X20	L	rosca exterior	M6	57,4	17	-	20
K0281.5706X25	L	rosca exterior	M6	57,4	17	-	25
K0281.5706X35	L	rosca exterior	M6	57,4	17	-	35
K0281.5708X16	L	rosca exterior	M8	57,4	17	-	16
K0281.5708X25	L	rosca exterior	M8	57,4	17	-	25
K0281.5708X30	L	rosca exterior	M8	57,4	17	-	30
K0281.5708X35	L	rosca exterior	M8	57,4	17	-	35
K0281.5710X30	L	rosca exterior	M10	57,4	17	-	30
K0281.5710X40	L	rosca exterior	M10	57,4	17	-	40
K0281.5710X50	L	rosca exterior	M10	57,4	17	-	50