

Empuñaduras de sujeción altas

Descripción del artículo/Imágenes del producto



Descripción

Descripción del producto:

Las empuñaduras de sujeción destacan por su extraordinaria forma. Gracias a la estructura elevada, también se pueden alcanzar grandes fuerzas de sujeción.

Material, versión:

Cuerpo base de termoplástico duro, negro.

Revestimiento de termoplástico blando, negro.

Rosca interior de latón.

Rosca exterior de acero con clase de resistencia 5.8 cincado.

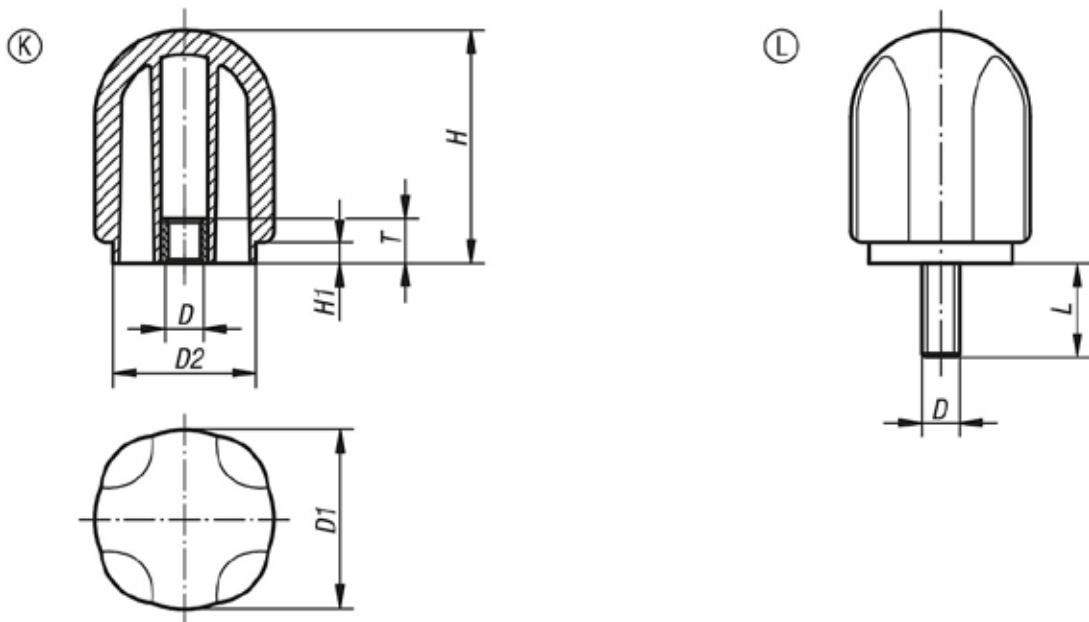
Indicación:

Las empuñaduras de sujeción SYMPA TOUCH están disponibles en 2 modelos con rosca interior y exterior.

A petición:

Otras roscas exteriores, longitudes de tornillo, versiones y colores.

Planos



Nuestros productos

Empuñaduras de sujeción altas con rosca interior

Referencia	Forma	D	D1	D2	H	H1	T	L
K0280.4206	K	M6	42,7	34	55,6	4,8	12,5	-
K0280.4208	K	M8	42,7	34	55,6	4,8	12,5	-
K0280.4210	K	M10	42,7	34	55,6	4,8	12,5	-
K0280.4212	K	M12	42,7	34	55,6	4,8	12,5	-
K0280.4706	K	M6	47,8	38,1	62,2	5,6	12,5	-
K0280.4708	K	M8	47,8	38,1	62,2	5,6	12,5	-
K0280.4710	K	M10	47,8	38,1	62,2	5,6	12,5	-
K0280.4712	K	M12	47,8	38,1	62,2	5,6	12,5	-
K0280.4206X15	L	M6	42,7	34	55,6	4,8	-	15

Empuñaduras de sujeción altas

Nuestros productos

Referencia	Forma	D	D1	D2	H	H1	T	L
K0280.4206X20	L	M6	42,7	34	55,6	4,8	-	20
K0280.4206X25	L	M6	42,7	34	55,6	4,8	-	25
K0280.4206X35	L	M6	42,7	34	55,6	4,8	-	35
K0280.4208X16	L	M8	42,7	34	55,6	4,8	-	16
K0280.4208X25	L	M8	42,7	34	55,6	4,8	-	25
K0280.4208X35	L	M8	42,7	34	55,6	4,8	-	35
K0280.4210X20	L	M10	42,7	34	55,6	4,8	-	20
K0280.4210X30	L	M10	42,7	34	55,6	4,8	-	30
K0280.4210X40	L	M10	42,7	34	55,6	4,8	-	40
K0280.4210X50	L	M10	42,7	34	55,6	4,8	-	50
K0280.4706X20	L	M6	47,8	38,1	62,2	5,6	-	20
K0280.4706X35	L	M6	47,8	38,1	62,2	5,6	-	35
K0280.4708X35	L	M8	47,8	38,1	62,2	5,6	-	35
K0280.4710X40	L	M10	47,8	38,1	62,2	5,6	-	40
K0280.4710X50	L	M10	47,8	38,1	62,2	5,6	-	50

Empuñaduras de sujeción altas con rosca exterior

Referencia	Forma	D	D1	D2	H	H1	L
K0280.4206X	L	M6	42,7	34	55,6	4,8	15/20/25/35
K0280.4208X	L	M8	42,7	34	55,6	4,8	16/25/35
K0280.4210X	L	M10	42,7	34	55,6	4,8	20/30/40/50
K0280.4706X	L	M6	47,8	38,1	62,2	5,6	20/35
K0280.4708X	L	M8	47,8	38,1	62,2	5,6	35
K0280.4710X	L	M10	47,8	38,1	62,2	5,6	40/50