

## Empuñaduras en estrella de cinco picos

### Descripción del artículo/Imágenes del producto



### Descripción

#### Descripción del producto:

El efecto de agarre natural y seguro, condicionado por el material y la configuración, es una de las características más sobresalientes de estas empuñaduras.

#### Material, versión:

Cuerpo base de termoplástico duro, negro.

Revestimiento de termoplástico blando, negro.

Rosca interior de latón.

Rosca exterior de acero con clase de resistencia 5.8 cincado.

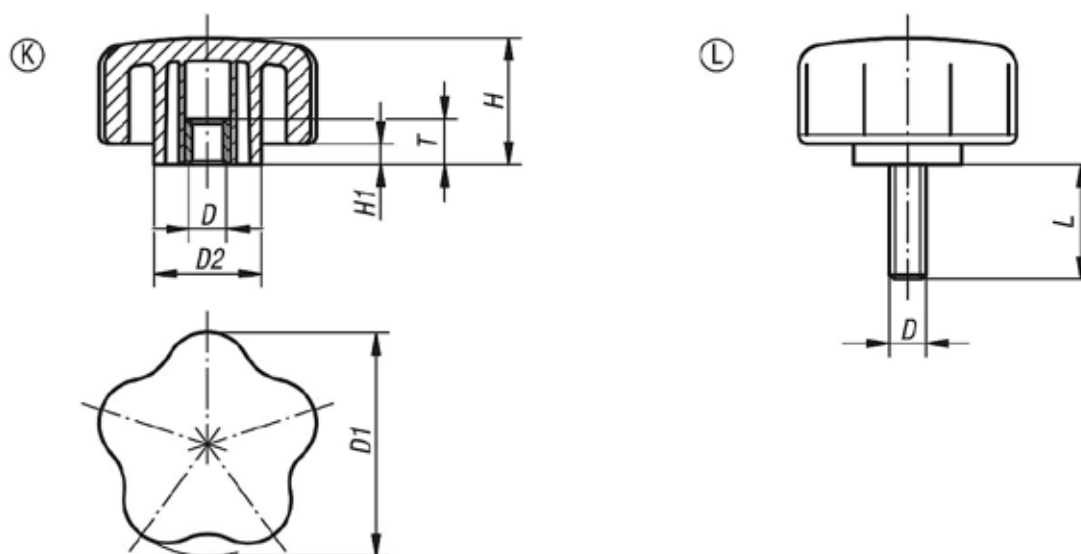
#### Indicación:

Las empuñaduras en estrella de cinco picos SYMPA TOUCH están disponibles en 3 modelos con rosca interior y exterior.

#### A petición:

Otras roscas exteriores, longitudes de tornillo, versiones y colores.

### Planos



### Nuestros productos

#### Empuñaduras en estrella de cinco picos con rosca interior

Referencia	Forma	D	D1	D2	H	H1	T	L
K0279.4005	K	M5	40	19	27,7	4,6	12,5	-
K0279.4006	K	M6	40	19	27,7	4,6	12,5	-
K0279.4008	K	M8	40	19	27,7	4,6	12,5	-
K0279.4010	K	M10	40	19	27,7	4,6	12,5	-
K0279.5006	K	M6	50	23,5	27,7	4,6	12,5	-
K0279.5008	K	M8	50	23,5	27,7	4,6	12,5	-
K0279.5010	K	M10	50	23,5	27,7	4,6	12,5	-
K0279.6006	K	M6	60	31,8	27,7	4,6	12,5	-
K0279.6008	K	M8	60	31,8	27,7	4,6	12,5	-
K0279.6010	K	M10	60	31,8	27,7	4,6	12,5	-
K0279.4006X15	L	M6	40	19	27,7	4,6	-	15
K0279.4006X20	L	M6	40	19	27,7	4,6	-	20

## Empuñaduras en estrella de cinco picos

### Nuestros productos

Referencia	Forma	D	D1	D2	H	H1	T	L
K0279.4006X25	L	M6	40	19	27,7	4,6	-	25
K0279.4006X35	L	M6	40	19	27,7	4,6	-	35
K0279.4008X16	L	M8	40	19	27,7	4,6	-	16
K0279.4008X25	L	M8	40	19	27,7	4,6	-	25
K0279.4008X35	L	M8	40	19	27,7	4,6	-	35
K0279.4010X20	L	M10	40	19	27,7	4,6	-	20
K0279.4010X30	L	M10	40	19	27,7	4,6	-	30
K0279.4010X40	L	M10	40	19	27,7	4,6	-	40
K0279.4010X50	L	M10	40	19	27,7	4,6	-	50
K0279.5006X15	L	M6	50	23,5	27,7	4,6	-	15
K0279.5006X20	L	M6	50	23,5	27,7	4,6	-	20
K0279.5006X25	L	M6	50	23,5	27,7	4,6	-	25
K0279.5006X35	L	M6	50	23,5	27,7	4,6	-	35
K0279.5008X16	L	M8	50	23,5	27,7	4,6	-	16
K0279.5008X25	L	M8	50	23,5	27,7	4,6	-	25
K0279.5008X35	L	M8	50	23,5	27,7	4,6	-	35
K0279.5010X30	L	M10	50	23,5	27,7	4,6	-	30
K0279.5010X40	L	M10	50	23,5	27,7	4,6	-	40
K0279.5010X50	L	M10	50	23,5	27,7	4,6	-	50
K0279.6006X15	L	M6	60	31,8	27,7	4,6	-	15
K0279.6006X20	L	M6	60	31,8	27,7	4,6	-	20
K0279.6006X25	L	M6	60	31,8	27,7	4,6	-	25
K0279.6006X35	L	M6	60	31,8	27,7	4,6	-	35
K0279.6008X16	L	M8	60	31,8	27,7	4,6	-	16
K0279.6008X25	L	M8	60	31,8	27,7	4,6	-	25
K0279.6008X35	L	M8	60	31,8	27,7	4,6	-	35
K0279.6010X20	L	M10	60	31,8	27,7	4,6	-	20
K0279.6010X30	L	M10	60	31,8	27,7	4,6	-	30
K0279.6010X40	L	M10	60	31,8	27,7	4,6	-	40
K0279.6010X50	L	M10	60	31,8	27,7	4,6	-	50