

Botones moleteados de momento de torsión

Descripción del artículo/Imágenes del producto



Descripción

Material:

Termoplástico gris antracita.
Casquillo y perno de acero 5.8.

Versión:

Casquillo bruñido.
Perno cromado en azul.

Indicación:

El momento de torsión requerido se ajusta mediante un tornillo de ajuste. Al alcanzarse el momento de torsión ajustado, el botón moleteado gira libremente.

Indicación sobre el dibujo:

1) Tornillo de ajuste para ajustar el momento de torsión

Botones moleteados de momento de torsión

Descripción del artículo/Imágenes del producto

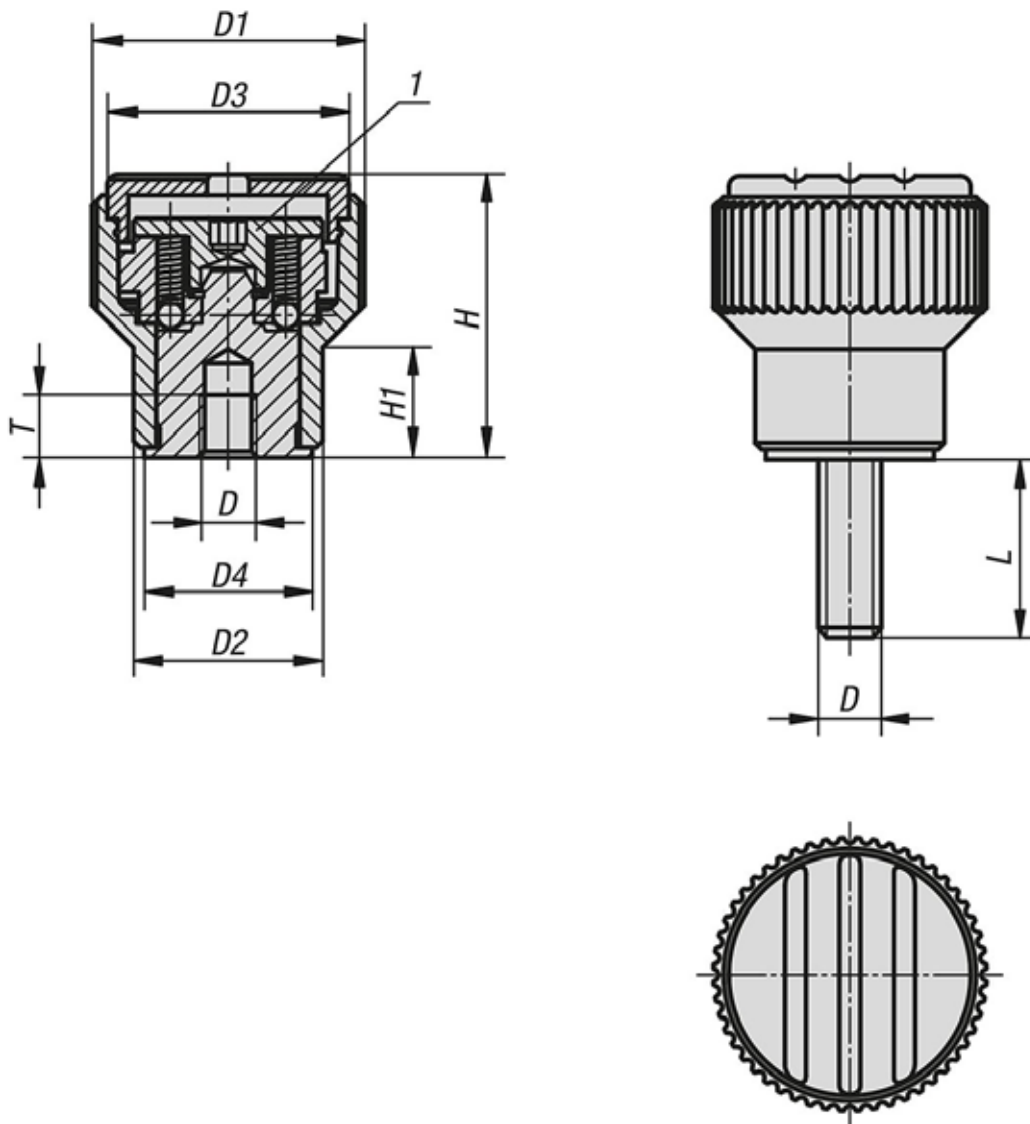


Botones moleteados de momento de torsión

Descripción del artículo/Imágenes del producto



Planos



Botones moleteados de momento de torsión

Nuestros productos

Botones moleteados de momento de torsión con rosca interior

Referencia	Tipo de rosca	Material del componente	Color cubierta	Tamaño	D	D1	D2	D3	D4	H	H1	T	L	Momento de torsión Nm
K0277.205	rosca interior	acero	gris antracita RAL 7021	2	M5	26	18	23	16	27	10,5	5	-	0,1 - 0,3
K0277.2051	rosca interior	acero	naranja RAL 2004	2	M5	26	18	23	16	27	10,5	5	-	0,1 - 0,3
K0277.2052	rosca interior	acero	verde señal RAL6032	2	M5	26	18	23	16	27	10,5	5	-	0,1 - 0,3
K0277.2053	rosca interior	acero	azul RAL5017	2	M5	26	18	23	16	27	10,5	5	-	0,1 - 0,3
K0277.2055	rosca interior	acero	gris claro RAL 7035	2	M5	26	18	23	16	27	10,5	5	-	0,1 - 0,3
K0277.2056	rosca interior	acero	rojo tráfico RAL 3020	2	M5	26	18	23	16	27	10,5	5	-	0,1 - 0,3
K0277.2057	rosca interior	acero	amarillo colza RAL 1021	2	M5	26	18	23	16	27	10,5	5	-	0,1 - 0,3
K0277.206	rosca interior	acero	gris antracita RAL 7021	2	M6	26	18	23	16	27	10,5	6	-	0,1 - 0,3
K0277.2061	rosca interior	acero	naranja RAL 2004	2	M6	26	18	23	16	27	10,5	6	-	0,1 - 0,3
K0277.2062	rosca interior	acero	verde señal RAL6032	2	M6	26	18	23	16	27	10,5	6	-	0,1 - 0,3
K0277.2063	rosca interior	acero	azul RAL5017	2	M6	26	18	23	16	27	10,5	6	-	0,1 - 0,3
K0277.2065	rosca interior	acero	gris claro RAL 7035	2	M6	26	18	23	16	27	10,5	6	-	0,1 - 0,3
K0277.2066	rosca interior	acero	rojo tráfico RAL 3020	2	M6	26	18	23	16	27	10,5	6	-	0,1 - 0,3
K0277.2067	rosca interior	acero	amarillo colza RAL 1021	2	M6	26	18	23	16	27	10,5	6	-	0,1 - 0,3
K0277.306	rosca interior	acero	gris antracita RAL 7021	3	M6	34	22	31	20	37,5	14,5	10	-	0,1 - 0,3
K0277.3061	rosca interior	acero	naranja RAL 2004	3	M6	34	22	31	20	37,5	14,5	10	-	0,1 - 0,3
K0277.3062	rosca interior	acero	verde señal RAL6032	3	M6	34	22	31	20	37,5	14,5	10	-	0,1 - 0,3
K0277.3063	rosca interior	acero	azul RAL5017	3	M6	34	22	31	20	37,5	14,5	10	-	0,1 - 0,3
K0277.3065	rosca interior	acero	gris claro RAL 7035	3	M6	34	22	31	20	37,5	14,5	10	-	0,1 - 0,3
K0277.3066	rosca interior	acero	rojo tráfico RAL 3020	3	M6	34	22	31	20	37,5	14,5	10	-	0,1 - 0,3
K0277.3067	rosca interior	acero	amarillo colza RAL 1021	3	M6	34	22	31	20	37,5	14,5	10	-	0,1 - 0,3
K0277.308	rosca interior	acero	gris antracita RAL 7021	3	M8	34	22	31	20	37,5	14,5	14	-	0,1 - 0,3
K0277.3081	rosca interior	acero	naranja RAL 2004	3	M8	34	22	31	20	37,5	14,5	14	-	0,1 - 0,3
K0277.3082	rosca interior	acero	verde señal RAL6032	3	M8	34	22	31	20	37,5	14,5	14	-	0,1 - 0,3
K0277.3083	rosca interior	acero	azul RAL5017	3	M8	34	22	31	20	37,5	14,5	14	-	0,1 - 0,3
K0277.3085	rosca interior	acero	gris claro RAL 7035	3	M8	34	22	31	20	37,5	14,5	14	-	0,1 - 0,3
K0277.3086	rosca interior	acero	rojo tráfico RAL 3020	3	M8	34	22	31	20	37,5	14,5	14	-	0,1 - 0,3
K0277.3087	rosca interior	acero	amarillo colza RAL 1021	3	M8	34	22	31	20	37,5	14,5	14	-	0,1 - 0,3
K0277.205X30	rosca exterior	acero	gris antracita RAL 7021	2	M5	26	18	23	16	27	10,5	-	30	0,1 - 0,3
K0277.2051X30	rosca exterior	acero	naranja RAL 2004	2	M5	26	18	23	16	27	10,5	-	30	0,1 - 0,3
K0277.2052X30	rosca exterior	acero	verde señal RAL6032	2	M5	26	18	23	16	27	10,5	-	30	0,1 - 0,3
K0277.2053X30	rosca exterior	acero	azul RAL5017	2	M5	26	18	23	16	27	10,5	-	30	0,1 - 0,3
K0277.2055X30	rosca exterior	acero	gris claro RAL 7035	2	M5	26	18	23	16	27	10,5	-	30	0,1 - 0,3
K0277.2056X30	rosca exterior	acero	rojo tráfico RAL 3020	2	M5	26	18	23	16	27	10,5	-	30	0,1 - 0,3
K0277.2057X30	rosca exterior	acero	amarillo colza RAL 1021	2	M5	26	18	23	16	27	10,5	-	30	0,1 - 0,3
K0277.205X50	rosca exterior	acero	gris antracita RAL 7021	2	M5	26	18	23	16	27	10,5	-	50	0,1 - 0,3
K0277.2051X50	rosca exterior	acero	naranja RAL 2004	2	M5	26	18	23	16	27	10,5	-	50	0,1 - 0,3
K0277.2052X50	rosca exterior	acero	verde señal RAL6032	2	M5	26	18	23	16	27	10,5	-	50	0,1 - 0,3
K0277.2053X50	rosca exterior	acero	azul RAL5017	2	M5	26	18	23	16	27	10,5	-	50	0,1 - 0,3
K0277.2055X50	rosca exterior	acero	gris claro RAL 7035	2	M5	26	18	23	16	27	10,5	-	50	0,1 - 0,3
K0277.2056X50	rosca exterior	acero	rojo tráfico RAL 3020	2	M5	26	18	23	16	27	10,5	-	50	0,1 - 0,3
K0277.2057X50	rosca exterior	acero	amarillo colza RAL 1021	2	M5	26	18	23	16	27	10,5	-	50	0,1 - 0,3
K0277.206X30	rosca exterior	acero	gris antracita RAL 7021	2	M6	26	18	23	16	27	10,5	-	30	0,1 - 0,3
K0277.2061X30	rosca exterior	acero	naranja RAL 2004	2	M6	26	18	23	16	27	10,5	-	30	0,1 - 0,3
K0277.2062X30	rosca exterior	acero	verde señal RAL6032	2	M6	26	18	23	16	27	10,5	-	30	0,1 - 0,3
K0277.2063X30	rosca exterior	acero	azul RAL5017	2	M6	26	18	23	16	27	10,5	-	30	0,1 - 0,3
K0277.2065X30	rosca exterior	acero	gris claro RAL 7035	2	M6	26	18	23	16	27	10,5	-	30	0,1 - 0,3
K0277.2066X30	rosca exterior	acero	rojo tráfico RAL 3020	2	M6	26	18	23	16	27	10,5	-	30	0,1 - 0,3
K0277.2067X30	rosca exterior	acero	amarillo colza RAL 1021	2	M6	26	18	23	16	27	10,5	-	30	0,1 - 0,3
K0277.206X50	rosca exterior	acero	gris antracita RAL 7021	2	M6	26	18	23	16	27	10,5	-	50	0,1 - 0,3
K0277.2061X50	rosca exterior	acero	naranja RAL 2004	2	M6	26	18	23	16	27	10,5	-	50	0,1 - 0,3
K0277.2062X50	rosca exterior	acero	verde señal RAL6032	2	M6	26	18	23	16	27	10,5	-	50	0,1 - 0,3
K0277.2063X50	rosca exterior	acero	azul RAL5017	2	M6	26	18	23	16	27	10,5	-	50	0,1 - 0,3
K0277.2065X50	rosca exterior	acero	gris claro RAL 7035	2	M6	26	18	23	16	27	10,5	-	50	0,1 - 0,3
K0277.2066X50	rosca exterior	acero	rojo tráfico RAL 3020	2	M6	26	18	23	16	27	10,5	-	50	0,1 - 0,3
K0277.2067X50	rosca exterior	acero	amarillo colza RAL 1021	2	M6	26	18	23	16	27	10,5	-	50	0,1 - 0,3
K0277.306X40	rosca exterior	acero	gris antracita RAL 7021	3	M6	34	22	31	20	37,5	14,5	-	40	0,1 - 0,3
K0277.3061X40	rosca exterior	acero	naranja RAL 2004	3	M6	34	22	31	20	37,5	14,5	-	40	0,1 - 0,3
K0277.3062X40	rosca exterior	acero	verde señal RAL6032	3	M6	34	22	31	20	37,5	14,5	-	40	0,1 - 0,3

Botones moleteados de momento de torsión

Nuestros productos

Referencia	Tipo de rosca	Material del componente	Color cubierta	Tamaño	D	D1	D2	D3	D4	H	H1	T	L	Momento de torsión Nm
K0277.3063X40	rosca exterior	acero	azul RAL5017	3	M6	34	22	31	20	37,5	14,5	-	40	0,1 - 0,3
K0277.3065X40	rosca exterior	acero	gris claro RAL 7035	3	M6	34	22	31	20	37,5	14,5	-	40	0,1 - 0,3
K0277.3066X40	rosca exterior	acero	rojo tráfico RAL 3020	3	M6	34	22	31	20	37,5	14,5	-	40	0,1 - 0,3
K0277.3067X40	rosca exterior	acero	amarillo colza RAL 1021	3	M6	34	22	31	20	37,5	14,5	-	40	0,1 - 0,3
K0277.306X60	rosca exterior	acero	gris antracita RAL 7021	3	M6	34	22	31	20	37,5	14,5	-	60	0,1 - 0,3
K0277.3061X60	rosca exterior	acero	naranja RAL 2004	3	M6	34	22	31	20	37,5	14,5	-	60	0,1 - 0,3
K0277.3062X60	rosca exterior	acero	verde señal RAL6032	3	M6	34	22	31	20	37,5	14,5	-	60	0,1 - 0,3
K0277.3063X60	rosca exterior	acero	azul RAL5017	3	M6	34	22	31	20	37,5	14,5	-	60	0,1 - 0,3
K0277.3065X60	rosca exterior	acero	gris claro RAL 7035	3	M6	34	22	31	20	37,5	14,5	-	60	0,1 - 0,3
K0277.3066X60	rosca exterior	acero	rojo tráfico RAL 3020	3	M6	34	22	31	20	37,5	14,5	-	60	0,1 - 0,3
K0277.3067X60	rosca exterior	acero	amarillo colza RAL 1021	3	M6	34	22	31	20	37,5	14,5	-	60	0,1 - 0,3
K0277.308X40	rosca exterior	acero	gris antracita RAL 7021	3	M8	34	22	31	20	37,5	14,5	-	40	0,1 - 0,3
K0277.3081X40	rosca exterior	acero	naranja RAL 2004	3	M8	34	22	31	20	37,5	14,5	-	40	0,1 - 0,3
K0277.3082X40	rosca exterior	acero	verde señal RAL6032	3	M8	34	22	31	20	37,5	14,5	-	40	0,1 - 0,3
K0277.3083X40	rosca exterior	acero	azul RAL5017	3	M8	34	22	31	20	37,5	14,5	-	40	0,1 - 0,3
K0277.3085X40	rosca exterior	acero	gris claro RAL 7035	3	M8	34	22	31	20	37,5	14,5	-	40	0,1 - 0,3
K0277.3086X40	rosca exterior	acero	rojo tráfico RAL 3020	3	M8	34	22	31	20	37,5	14,5	-	40	0,1 - 0,3
K0277.3087X40	rosca exterior	acero	amarillo colza RAL 1021	3	M8	34	22	31	20	37,5	14,5	-	40	0,1 - 0,3
K0277.308X60	rosca exterior	acero	gris antracita RAL 7021	3	M8	34	22	31	20	37,5	14,5	-	60	0,1 - 0,3
K0277.3081X60	rosca exterior	acero	naranja RAL 2004	3	M8	34	22	31	20	37,5	14,5	-	60	0,1 - 0,3
K0277.3082X60	rosca exterior	acero	verde señal RAL6032	3	M8	34	22	31	20	37,5	14,5	-	60	0,1 - 0,3
K0277.3083X60	rosca exterior	acero	azul RAL5017	3	M8	34	22	31	20	37,5	14,5	-	60	0,1 - 0,3
K0277.3085X60	rosca exterior	acero	gris claro RAL 7035	3	M8	34	22	31	20	37,5	14,5	-	60	0,1 - 0,3
K0277.3086X60	rosca exterior	acero	rojo tráfico RAL 3020	3	M8	34	22	31	20	37,5	14,5	-	60	0,1 - 0,3
K0277.3087X60	rosca exterior	acero	amarillo colza RAL 1021	3	M8	34	22	31	20	37,5	14,5	-	60	0,1 - 0,3