

Empuñaduras en estrella de cinco picos

Descripción del artículo/Imágenes del producto



Descripción

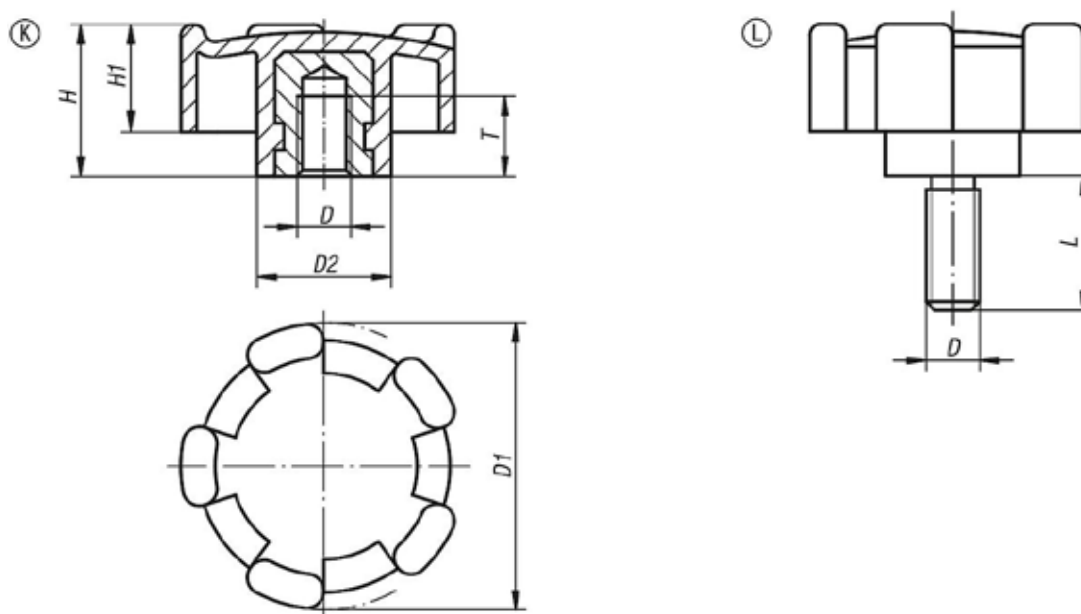
Material:

Empuñadura de termoplástico gris antracita.
Casquillo de acero o latón.
Perno roscado de acero 5.8.

Versión:

Casquillo de acero cincado.
Perno roscado pasivado en azul.

Planos



Nuestros productos

Empuñaduras en estrella de cinco picos con rosca interior

Referencia	Forma	D	D1	D2	H	H1	T	L
K0276.3206	K	M6	32	15	17	12	9	-
K0276.4008	K	M8	40	18	20,5	14,5	11	-
K0276.5010	K	M10	50	20	25	18	14	-
K0276.320615	L	M6	32	15	17	12	-	15
K0276.400816	L	M8	40	18	20,5	14,5	-	16
K0276.501020	L	M10	50	20	25	18	-	20