

Empuñaduras de mariposa "Miniwing" antiestáticas

Descripción del artículo/Imágenes del producto



Descripción

Material:

Termoplástico, negro grafito.
Casquillo de latón o perno roscado de acero 5.8.

Versión:

Perno roscado cromado en azul.

Aplicación:

Los componentes, elementos o dispositivos eléctricos o electrónicos sensibles (componentes sensibles a ESD) pueden sufrir daños o incluso quedar destruidos debido a una descarga electrostática en las cercanías (descarga electrostática = ESD).

Las descargas electrostáticas pueden ser causadas por personas o mediante el manejo de componentes sensibles a ESD (p. ej. durante la elaboración, montaje, transporte, rodamiento, etc.).

Para evitar una descarga electrostática, en el entorno electrónico se requieren productos conductores de la electricidad conformes con DIN EN 61340-5-1. Estos productos se pueden utilizar para aplicaciones de ESD o zonas de protección ESD (EPA) conforme con DIN EN 61340-5-1.

Seguridad:

Estos productos ESD también se pueden utilizar para aparatos, componentes y sistemas de protección en zonas con peligro de explosión.

Al usar estos productos ESD se evita la generación de un chispazo electrostático y con ello se evita la posible inflamación de gases y polvo que podría provocar una explosión en espacios cerrados.

Para proteger a las personas que trabajan en zonas con peligro de explosión, los fabricantes u operadores de dispositivos deben aplicar y cumplir las directivas ATEX. Estos productos ESD están comprobados para la conductividad eléctrica por TÜV Süd.

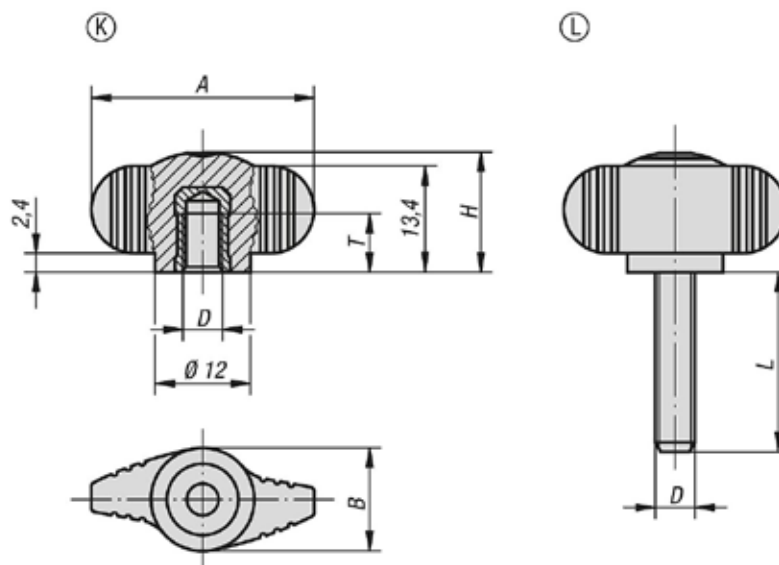
Grupos destinatarios:

Fabricantes de dispositivos que deben cumplir las directrices ATEX del producto 2014/34/UE.

Operarios que deben cumplir las directrices de funcionamiento ATEX 1999/92/CE.

Empuñaduras de mariposa "Miniwing" antiestáticas

Planos



Nuestros productos

Empuñaduras de mariposa "Miniwing" antiestáticas con rosca interior

Referencia	Forma	Color del cuerpo de base	A	B	D	H	L	T
K0274.1100624	K	negro grafito RAL 9011	28	13	M6	15	-	9
K0274.1100624X15	L	negro grafito RAL 9011	28	13	M6	15	15	-