

Empuñaduras de mariposa "Miniwing"

Descripción del artículo/Imágenes del producto



Descripción

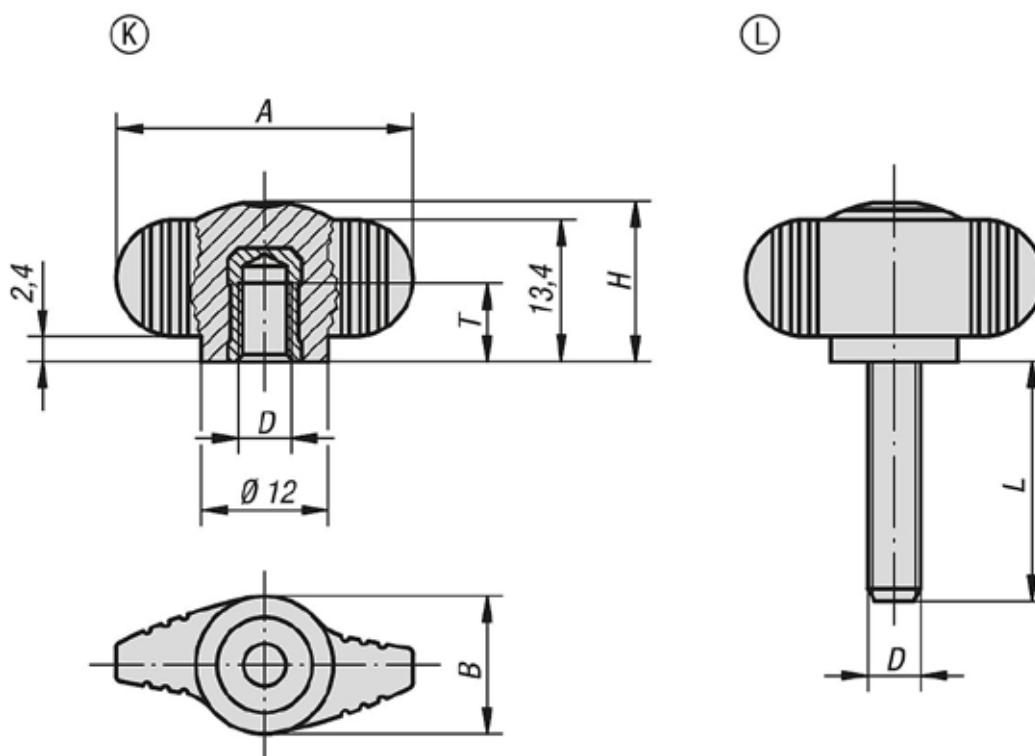
Material:

Empuñadura de termoplástico gris antracita.
Casquillo de acero o acero inoxidable 1.4305.
Perno roscado de acero 5.8 o acero inoxidable 1.4305.

Versión:

Acero cromado en azul.
Acero inoxidable con acabado natural.

Planos



Nuestros productos

Referencia	Forma	Material del componente	A	B	D	H	T	L
K0274.004	K	latón	28	13	M4	15	6	-
K0274.005	K	latón	28	13	M5	15	7,5	-
K0274.006	K	latón	28	13	M6	15	9	-
K0274.0004	K	acero inoxidable	28	13	M4	15	6	-
K0274.0005	K	acero inoxidable	28	13	M5	15	7,5	-
K0274.0006	K	acero inoxidable	28	13	M6	15	9	-
K0274.004X8	L	acero	28	13	M4	15	-	8
K0274.005X10	L	acero	28	13	M5	15	-	10
K0274.005X15	L	acero	28	13	M5	15	-	15
K0274.005X20	L	acero	28	13	M5	15	-	20
K0274.006X10	L	acero	28	13	M6	15	-	10
K0274.006X15	L	acero	28	13	M6	15	-	15
K0274.006X20	L	acero	28	13	M6	15	-	20

Empuñaduras de mariposa "Miniwing"

Nuestros productos

Referencia	Forma	Material del componente	A	B	D	H	T	L
K0274.006X25	L	acero	28	13	M6	15	-	25
K0274.006X30	L	acero	28	13	M6	15	-	30
K0274.008X20	L	acero	28	13	M8	15	-	20
K0274.008X25	L	acero	28	13	M8	15	-	25
K0274.008X30	L	acero	28	13	M8	15	-	30
K0274.008X40	L	acero	28	13	M8	15	-	40
K0274.0004X8	L	acero inoxidable	28	13	M4	15	-	8
K0274.0005X10	L	acero inoxidable	28	13	M5	15	-	10
K0274.0005X15	L	acero inoxidable	28	13	M5	15	-	15
K0274.0005X20	L	acero inoxidable	28	13	M5	15	-	20
K0274.0006X10	L	acero inoxidable	28	13	M6	15	-	10
K0274.0006X15	L	acero inoxidable	28	13	M6	15	-	15
K0274.0006X20	L	acero inoxidable	28	13	M6	15	-	20
K0274.0006X25	L	acero inoxidable	28	13	M6	15	-	25
K0274.0006X30	L	acero inoxidable	28	13	M6	15	-	30
K0274.0008X20	L	acero inoxidable	28	13	M8	15	-	20
K0274.0008X25	L	acero inoxidable	28	13	M8	15	-	25
K0274.0008X30	L	acero inoxidable	28	13	M8	15	-	30
K0274.0008X40	L	acero inoxidable	28	13	M8	15	-	40