

Empuñaduras de mariposa con rosca interior continua

Descripción del artículo/Imágenes del producto



Descripción

Material:

Empuñadura de termoplástico.

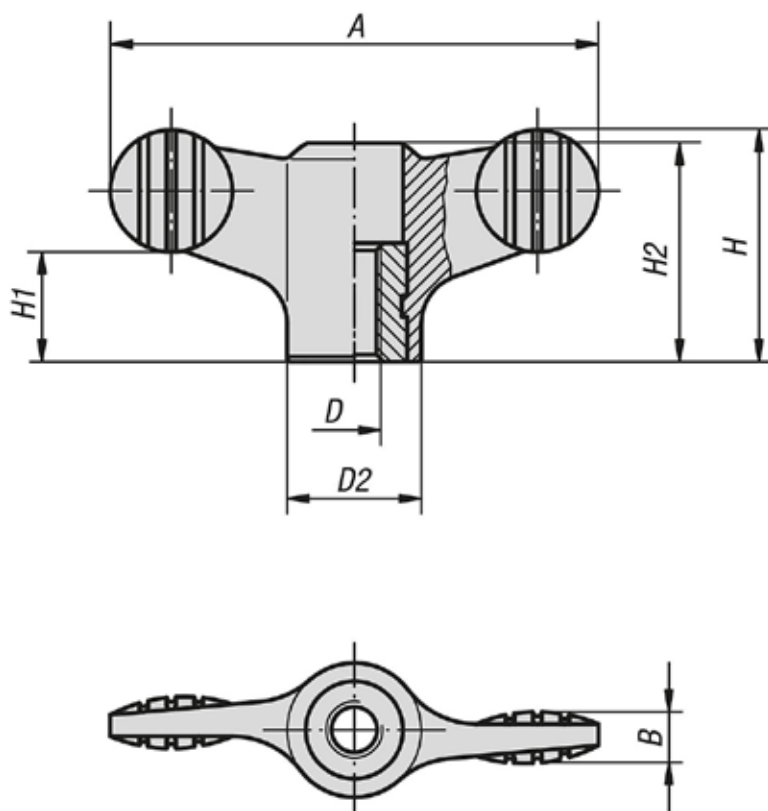
Casquillo de acero 5.8 o de acero inoxidable 1.4305.

Versión:

Empuñadura gris antracita.

Casquillo de acero cromado en azul o de acero inoxidable con acabado natural.

Planos



Nuestros productos

Empuñaduras de mariposa con rosca interior continua

Referencia	Material del componente	A	B	D	D2	H	H1	H2
K0274.1904	acero	38	4,5	M4	12	18	8,5	16,1
K0274.1905	acero	38	4,5	M5	12	18	8,5	16,1
K0274.1906	acero	38	4,5	M6	12	18	8,5	16,1
K0274.1105	acero	50	5	M5	14	24	11,5	22
K0274.1106	acero	50	5	M6	14	24	11,5	22
K0274.1208	acero	75	7	M8	21	35,6	17	33,3
K0274.1210	acero	75	7	M10	21	35,6	17	33,3

Empuñaduras de mariposa con rosca interior continua

Nuestros productos

Referencia	Material del componente	A	B	D	D2	H	H1	H2
K0274.10904	acero inoxidable	38	4,5	M4	12	18	8,5	16,1
K0274.10905	acero inoxidable	38	4,5	M5	12	18	8,5	16,1
K0274.10906	acero inoxidable	38	4,5	M6	12	18	8,5	16,1
K0274.10105	acero inoxidable	50	5	M5	14	24	11,5	22
K0274.10106	acero inoxidable	50	5	M6	14	24	11,5	22
K0274.10208	acero inoxidable	75	7	M8	21	35,6	17	33,3
K0274.10210	acero inoxidable	75	7	M10	21	35,6	17	33,3