

Empuñaduras de mariposa de acero inoxidable

Descripción del artículo/Imágenes del producto



Descripción

Material:

Acero inoxidable 1.4308.

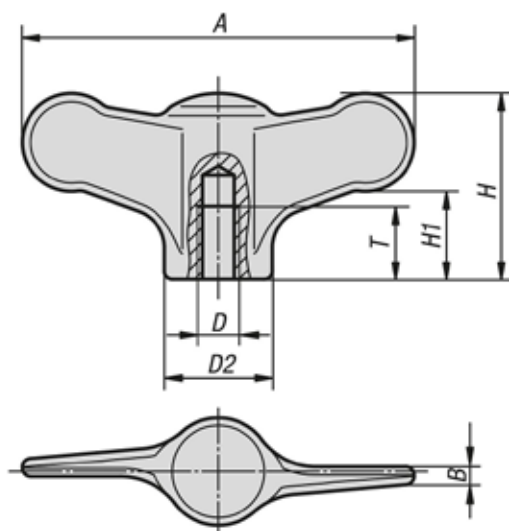
Versión:

pulido o tratado con chorro.

A petición:

Empuñaduras de mariposa con rosca exterior.

Planos



Nuestros productos

Empuñaduras de mariposa de acero inoxidable con rosca interior

Referencia	Superficie	A	B	D	D2	H	H1	T
K0273.904	Pulido	38	1,7	M4	10,5	18	8,5	9
K0273.905	Pulido	38	1,7	M5	10,5	18	8,5	9
K0273.906	Pulido	38	1,7	M6	10,5	18	8,5	9
K0273.105	Pulido	50	2,3	M5	14	24	11,5	12
K0273.106	Pulido	50	2,3	M6	14	24	11,5	12
K0273.208	Pulido	75	3,4	M8	21	35	16,5	15
K0273.210	Pulido	75	3,4	M10	21	35	16,5	15
K0273.9041	Tratado con chorro	38	1,7	M4	10,5	18	8,5	9
K0273.9051	Tratado con chorro	38	1,7	M5	10,5	18	8,5	9
K0273.9061	Tratado con chorro	38	1,7	M6	10,5	18	8,5	9
K0273.1051	Tratado con chorro	50	2,3	M5	14	24	11,5	12
K0273.1061	Tratado con chorro	50	2,3	M6	14	24	11,5	12
K0273.2081	Tratado con chorro	75	3,4	M8	21	35	16,5	15
K0273.2101	Tratado con chorro	75	3,4	M10	21	35	16,5	15