

Palanca de sujeción con rosca interior y empuñadura de plástico, partes de acero inoxidable

Descripción del artículo/Imágenes del producto



Descripción

Material:

Empuñaduras de plástico reforzado con fibra de vidrio y anillo dentado de fundición inyectada de cinc.

Partes de acero inoxidable, 1.4305.

Versión:

Partes de acero con acabado natural.

Indicación:

Δ Añadir el color de la palanca de sujeción deseado en este espacio.

A petición:

Otras roscas interiores y modelos especiales.

Medida "H1" disponible en otras longitudes con un recargo.

K0270



Palanca de sujeción con rosca interior y empuñadura de plástico, partes de acero inoxidable

Descripción del artículo/Imágenes del producto



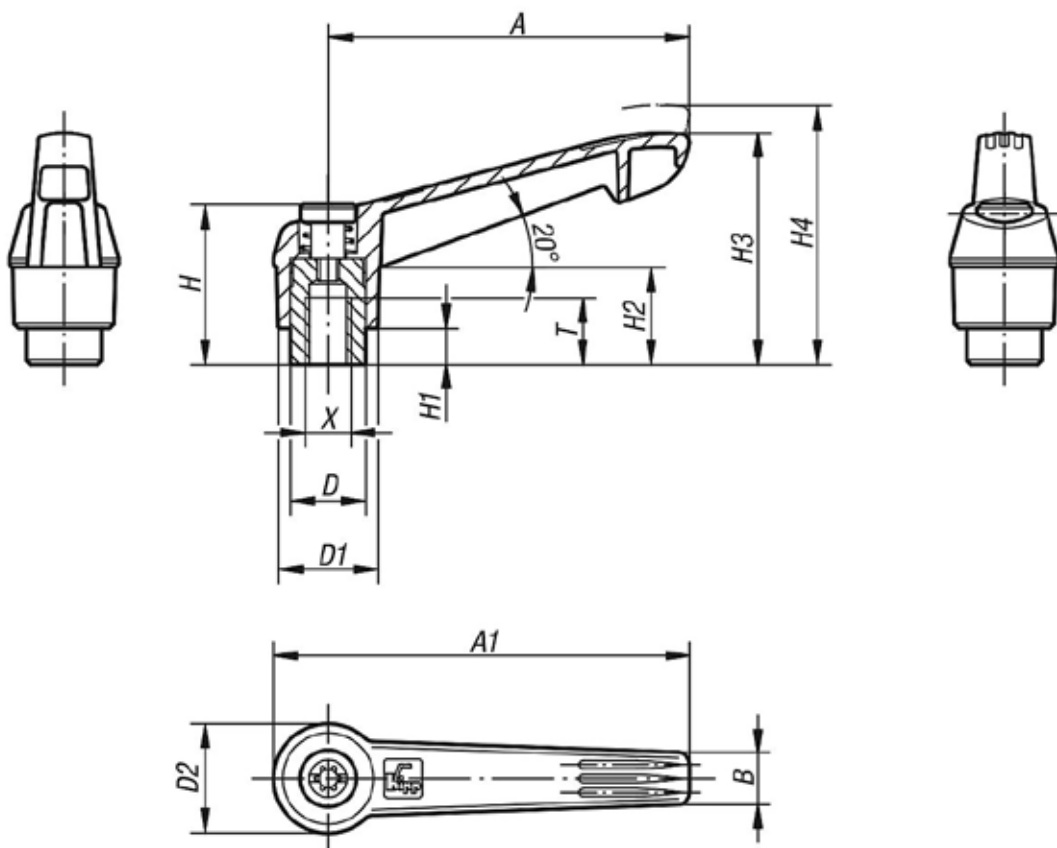
Palanca de sujeción con rosca interior y empuñadura de plástico, partes de acero inoxidable

Descripción del artículo/Imágenes del producto

Desenclavar mediante elevación



Planos



Nuestros productos

Palanca de sujeción con rosca interior y empuñadura de plástico, partes de acero inoxidable

Palanca de sujeción con rosca interior y empuñadura de plástico, partes de acero inoxidable

Nuestros productos

Referencia	Color del cuerpo de base	Material del cuerpo de base	Tamaño	X	T	D	D1	D2	H	H1	H2	H3	H4	A	A1	B	Número de dientes
K0270.1041	gris antracita RAL 7021	Plástico	1	M4	9	10	13	14,5	24,5	4	15	30	33,5	40	47	7,5	16
K0270.1042	naranja puro RAL 2004	Plástico	1	M4	9	10	13	14,5	24,5	4	15	30	33,5	40	47	7,5	16
K0270.10416	amarillo colza RAL 1021	Plástico	1	M4	9	10	13	14,5	24,5	4	15	30	33,5	40	47	7,5	16
K0270.10484	rojo tráfico RAL 3020	Plástico	1	M4	9	10	13	14,5	24,5	4	15	30	33,5	40	47	7,5	16
K0270.10486	verde señal RAL 6032	Plástico	1	M4	9	10	13	14,5	24,5	4	15	30	33,5	40	47	7,5	16
K0270.10487	azul tráfico RAL 5017	Plástico	1	M4	9	10	13	14,5	24,5	4	15	30	33,5	40	47	7,5	16
K0270.10488	gris claro RAL 7035	plástico	1	M4	9	10	13	14,5	24,5	4	15	30	33,5	40	47	7,5	16
K0270.1051	gris antracita RAL 7021	Plástico	1	M5	9	10	13	14,5	24,5	4	15	30	33,5	40	47	7,5	16
K0270.1052	naranja puro RAL 2004	Plástico	1	M5	9	10	13	14,5	24,5	4	15	30	33,5	40	47	7,5	16
K0270.10516	amarillo colza RAL 1021	Plástico	1	M5	9	10	13	14,5	24,5	4	15	30	33,5	40	47	7,5	16
K0270.10584	rojo tráfico RAL 3020	Plástico	1	M5	9	10	13	14,5	24,5	4	15	30	33,5	40	47	7,5	16
K0270.10586	verde señal RAL 6032	Plástico	1	M5	9	10	13	14,5	24,5	4	15	30	33,5	40	47	7,5	16
K0270.10587	azul tráfico RAL 5017	Plástico	1	M5	9	10	13	14,5	24,5	4	15	30	33,5	40	47	7,5	16
K0270.10588	gris claro RAL 7035	plástico	1	M5	9	10	13	14,5	24,5	4	15	30	33,5	40	47	7,5	16
K0270.1061	gris antracita RAL 7021	Plástico	1	M6	9	10	13	14,5	24,5	4	15	30	33,5	40	47	7,5	16
K0270.1062	naranja puro RAL 2004	Plástico	1	M6	9	10	13	14,5	24,5	4	15	30	33,5	40	47	7,5	16
K0270.10616	amarillo colza RAL 1021	Plástico	1	M6	9	10	13	14,5	24,5	4	15	30	33,5	40	47	7,5	16
K0270.10684	rojo tráfico RAL 3020	Plástico	1	M6	9	10	13	14,5	24,5	4	15	30	33,5	40	47	7,5	16
K0270.10686	verde señal RAL 6032	Plástico	1	M6	9	10	13	14,5	24,5	4	15	30	33,5	40	47	7,5	16
K0270.10687	azul tráfico RAL 5017	Plástico	1	M6	9	10	13	14,5	24,5	4	15	30	33,5	40	47	7,5	16
K0270.10688	gris claro RAL 7035	plástico	1	M6	9	10	13	14,5	24,5	4	15	30	33,5	40	47	7,5	16
K0270.2061	gris antracita RAL 7021	Plástico	2	M6	12	13,5	18	19,5	28,5	6,5	17,5	41,5	45,5	65	75	9,5	20
K0270.2062	naranja puro RAL 2004	Plástico	2	M6	12	13,5	18	19,5	28,5	6,5	17,5	41,5	45,5	65	75	9,5	20
K0270.20616	amarillo colza RAL 1021	Plástico	2	M6	12	13,5	18	19,5	28,5	6,5	17,5	41,5	45,5	65	75	9,5	20
K0270.20684	rojo tráfico RAL 3020	Plástico	2	M6	12	13,5	18	19,5	28,5	6,5	17,5	41,5	45,5	65	75	9,5	20
K0270.20686	verde señal RAL 6032	Plástico	2	M6	12	13,5	18	19,5	28,5	6,5	17,5	41,5	45,5	65	75	9,5	20
K0270.20687	azul tráfico RAL 5017	Plástico	2	M6	12	13,5	18	19,5	28,5	6,5	17,5	41,5	45,5	65	75	9,5	20
K0270.20688	gris claro RAL 7035	plástico	2	M6	12	13,5	18	19,5	28,5	6,5	17,5	41,5	45,5	65	75	9,5	20
K0270.2081	gris antracita RAL 7021	Plástico	2	M8	12	13,5	18	19,5	28,5	6,5	17,5	41,5	45,5	65	75	9,5	20
K0270.2082	naranja puro RAL 2004	Plástico	2	M8	12	13,5	18	19,5	28,5	6,5	17,5	41,5	45,5	65	75	9,5	20
K0270.20816	amarillo colza RAL 1021	Plástico	2	M8	12	13,5	18	19,5	28,5	6,5	17,5	41,5	45,5	65	75	9,5	20
K0270.20884	rojo tráfico RAL 3020	Plástico	2	M8	12	13,5	18	19,5	28,5	6,5	17,5	41,5	45,5	65	75	9,5	20
K0270.20886	verde señal RAL 6032	Plástico	2	M8	12	13,5	18	19,5	28,5	6,5	17,5	41,5	45,5	65	75	9,5	20
K0270.20887	azul tráfico RAL 5017	Plástico	2	M8	12	13,5	18	19,5	28,5	6,5	17,5	41,5	45,5	65	75	9,5	20
K0270.20888	gris claro RAL 7035	plástico	2	M8	12	13,5	18	19,5	28,5	6,5	17,5	41,5	45,5	65	75	9,5	20
K0270.3081	gris antracita RAL 7021	Plástico	3	M8	14	16	21,5	23	37	10	24	53,5	58	80	91,5	11	22
K0270.3082	naranja puro RAL 2004	Plástico	3	M8	14	16	21,5	23	37	10	24	53,5	58	80	91,5	11	22
K0270.30816	amarillo colza RAL 1021	Plástico	3	M8	14	16	21,5	23	37	10	24	53,5	58	80	91,5	11	22
K0270.30884	rojo tráfico RAL 3020	Plástico	3	M8	14	16	21,5	23	37	10	24	53,5	58	80	91,5	11	22
K0270.30886	verde señal RAL 6032	Plástico	3	M8	14	16	21,5	23	37	10	24	53,5	58	80	91,5	11	22
K0270.30887	azul tráfico RAL 5017	Plástico	3	M8	14	16	21,5	23	37	10	24	53,5	58	80	91,5	11	22
K0270.30888	gris claro RAL 7035	plástico	3	M8	14	16	21,5	23	37	10	24	53,5	58	80	91,5	11	22
K0270.3101	gris antracita RAL 7021	Plástico	3	M10	14	16	21,5	23	37	10	24	53,5	58	80	91,5	11	22
K0270.3102	naranja puro RAL 2004	Plástico	3	M10	14	16	21,5	23	37	10	24	53,5	58	80	91,5	11	22
K0270.31016	amarillo colza RAL 1021	Plástico	3	M10	14	16	21,5	23	37	10	24	53,5	58	80	91,5	11	22
K0270.31084	rojo tráfico RAL 3020	Plástico	3	M10	14	16	21,5	23	37	10	24	53,5	58	80	91,5	11	22
K0270.31086	verde señal RAL 6032	Plástico	3	M10	14	16	21,5	23	37	10	24	53,5	58	80	91,5	11	22
K0270.31087	azul tráfico RAL 5017	Plástico	3	M10	14	16	21,5	23	37	10	24	53,5	58	80	91,5	11	22
K0270.31088	gris claro RAL 7035	plástico	3	M10	14	16	21,5	23	37	10	24	53,5	58	80	91,5	11	22
K0270.4101	gris antracita RAL 7021	Plástico	4	M10	17	19	25,5	27,5	43	10	26	61	66	95	109	13	24
K0270.4102	naranja puro RAL 2004	Plástico	4	M10	17	19	25,5	27,5	43	10	26	61	66	95	109	13	24
K0270.41016	amarillo colza RAL 1021	Plástico	4	M10	17	19	25,5	27,5	43	10	26	61	66	95	109	13	24
K0270.41084	rojo tráfico RAL 3020	Plástico	4	M10	17	19	25,5	27,5	43	10	26	61	66	95	109	13	24
K0270.41086	verde señal RAL 6032	Plástico	4	M10	17	19	25,5	27,5	43	10	26	61	66	95	109	13	24
K0270.41087	azul tráfico RAL 5017	Plástico	4	M10	17	19	25,5	27,5	43	10	26	61	66	95	109	13	24
K0270.41088	gris claro RAL 7035	plástico	4	M10	17	19	25,5	27,5	43	10	26	61	66	95	109	13	24
K0270.4121	gris antracita RAL 7021	Plástico	4	M12	17	19	25,5	27,5	43	10	26	61	66	95	109	13	24
K0270.4122	naranja puro RAL 2004	Plástico	4	M12	17	19	25,5	27,5	43	10	26	61	66	95	109	13	24
K0270.41216	amarillo colza RAL 1021	Plástico	4	M12	17	19	25,5	27,5	43	10	26	61	66	95	109	13	24
K0270.41284	rojo tráfico RAL 3020	Plástico	4	M12	17	19	25,5	27,5	43	10	26	61	66	95	109	13	24
K0270.41286	verde señal RAL 6032	Plástico	4	M12	17	19	25,5	27,5	43	10	26	61	66	95	109	13	24

Palanca de sujeción con rosca interior y empuñadura de plástico, partes de acero inoxidable

Nuestros productos

Referencia	Color del cuerpo de base	Material del cuerpo de base	Tamaño	X	T	D	D1	D2	H	H1	H2	H3	H4	A	A1	B	Número de dientes
K0270.41287	azul tráfico RAL 5017	Plástico	4	M12	17	19	25,5	27,5	43	10	26	61	66	95	109	13	24
K0270.41288	gris claro RAL 7035	plástico	4	M12	17	19	25,5	27,5	43	10	26	61	66	95	109	13	24
K0270.5121	gris antracita RAL 7021	Plástico	5	M12	23	23	30	32,5	49	12	33	72	77	110	126	15,5	26
K0270.5122	naranja puro RAL 2004	Plástico	5	M12	23	23	30	32,5	49	12	33	72	77	110	126	15,5	26
K0270.51216	amarillo colza RAL 1021	Plástico	5	M12	23	23	30	32,5	49	12	33	72	77	110	126	15,5	26
K0270.51284	rojo tráfico RAL 3020	Plástico	5	M12	23	23	30	32,5	49	12	33	72	77	110	126	15,5	26
K0270.51286	verde señal RAL 6032	Plástico	5	M12	23	23	30	32,5	49	12	33	72	77	110	126	15,5	26
K0270.51287	azul tráfico RAL 5017	Plástico	5	M12	23	23	30	32,5	49	12	33	72	77	110	126	15,5	26
K0270.51288	gris claro RAL 7035	plástico	5	M12	23	23	30	32,5	49	12	33	72	77	110	126	15,5	26
K0270.5161	gris antracita RAL 7021	Plástico	5	M16	23	23	30	32,5	49	12	33	72	77	110	126	15,5	26
K0270.5162	naranja puro RAL 2004	Plástico	5	M16	23	23	30	32,5	49	12	33	72	77	110	126	15,5	26
K0270.51616	amarillo colza RAL 1021	Plástico	5	M16	23	23	30	32,5	49	12	33	72	77	110	126	15,5	26
K0270.51684	rojo tráfico RAL 3020	Plástico	5	M16	23	23	30	32,5	49	12	33	72	77	110	126	15,5	26
K0270.51686	verde señal RAL 6032	Plástico	5	M16	23	23	30	32,5	49	12	33	72	77	110	126	15,5	26
K0270.51687	azul tráfico RAL 5017	Plástico	5	M16	23	23	30	32,5	49	12	33	72	77	110	126	15,5	26
K0270.51688	gris claro RAL 7035	plástico	5	M16	23	23	30	32,5	49	12	33	72	77	110	126	15,5	26