

## Palanca de sujeción con botón pulsador con rosca exterior, partes de acero inoxidable

Descripción del artículo/Imágenes del producto



### Descripción

#### Material:

Empuñaduras de plástico reforzado con fibra de vidrio y anillo dentado de fundición inyectada de cinc.

Partes de acero 1.4305.

Botón pulsador de plástico (POM).

#### Versión:

Partes de acero con acabado natural.

#### Indicación:

Δ Añadir el color de la palanca de sujeción que desea en este espacio.

Los colores estándar son:

Palanca de sujeción gris antracita, botón pulsador rojo tráfico.

Palanca de sujeción naranja, botón pulsador gris antracita.

Palanca de sujeción rojo tráfico, botón pulsador gris antracita.

Con  $L \geq 60$  mm, la rosca tiene 60 mm de longitud.

#### A petición:

Otras roscas exteriores, longitudes de tornillo y modelos especiales.

Medida "H1" disponible en otras longitudes con recargo.

#### Indicación sobre el dibujo:

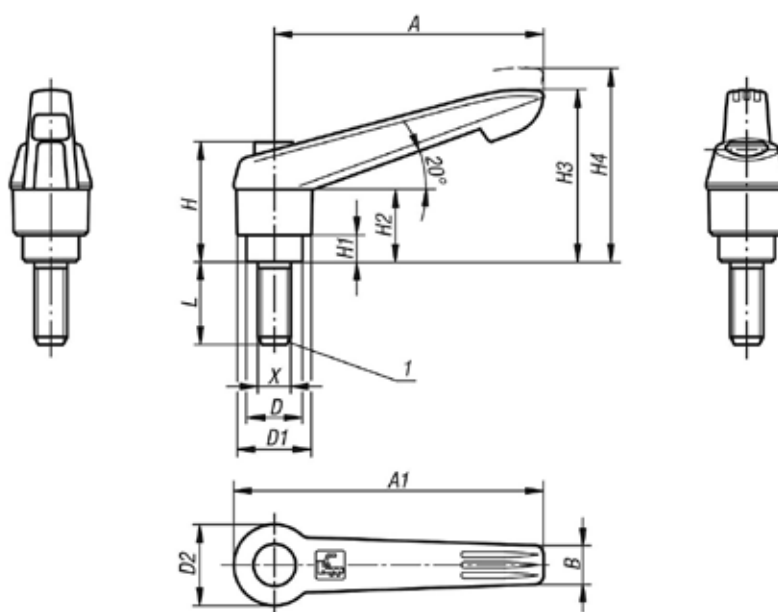
1) Extremo achaflanado DIN 78

## Palanca de sujeción con botón pulsador con rosca exterior, partes de acero inoxidable

Descripción del artículo/Imágenes del producto



### Planos



### Nuestros productos

#### Palanca de sujeción con botón pulsador con rosca exterior, partes de acero inoxidable

Referencia	Color del cuerpo de base	Tamaño	X	D	D1	D2	H	H1	H2	H3	H4	A	A1	B	Número de dientes	L
K0270.71105X10	gris antracita RAL 7021	1	M5	10	13	14,5	25,5	4	15	30	33,5	40	47	7,5	16	10
K0270.71105X15	gris antracita RAL 7021	1	M5	10	13	14,5	25,5	4	15	30	33,5	40	47	7,5	16	15
K0270.71105X20	gris antracita RAL 7021	1	M5	10	13	14,5	25,5	4	15	30	33,5	40	47	7,5	16	20
K0270.71105X25	gris antracita RAL 7021	1	M5	10	13	14,5	25,5	4	15	30	33,5	40	47	7,5	16	25
K0270.72105X10	naranja puro RAL 2004	1	M5	10	13	14,5	25,5	4	15	30	33,5	40	47	7,5	16	10
K0270.72105X15	naranja puro RAL 2004	1	M5	10	13	14,5	25,5	4	15	30	33,5	40	47	7,5	16	15

# Palanca de sujeción con botón pulsador con rosca exterior, partes de acero inoxidable

Nuestros productos

Referencia	Color del cuerpo de base	Tamaño	X	D	D1	D2	H	H1	H2	H3	H4	A	A1	B	Número de dientes	L
K0270.72105X20	naranja puro RAL 2004	1	M5	10	13	14,5	25,5	4	15	30	33,5	40	47	7,5	16	20
K0270.72105X25	naranja puro RAL 2004	1	M5	10	13	14,5	25,5	4	15	30	33,5	40	47	7,5	16	25
K0270.73105X10	rojo tráfico RAL 3020	1	M5	10	13	14,5	25,5	4	15	30	33,5	40	47	7,5	16	10
K0270.73105X15	rojo tráfico RAL 3020	1	M5	10	13	14,5	25,5	4	15	30	33,5	40	47	7,5	16	15
K0270.73105X20	rojo tráfico RAL 3020	1	M5	10	13	14,5	25,5	4	15	30	33,5	40	47	7,5	16	20
K0270.73105X25	rojo tráfico RAL 3020	1	M5	10	13	14,5	25,5	4	15	30	33,5	40	47	7,5	16	25
K0270.71106X10	gris antracita RAL 7021	1	M6	10	13	14,5	25,5	4	15	30	33,5	40	47	7,5	16	10
K0270.71106X15	gris antracita RAL 7021	1	M6	10	13	14,5	25,5	4	15	30	33,5	40	47	7,5	16	15
K0270.71106X20	gris antracita RAL 7021	1	M6	10	13	14,5	25,5	4	15	30	33,5	40	47	7,5	16	20
K0270.71106X25	gris antracita RAL 7021	1	M6	10	13	14,5	25,5	4	15	30	33,5	40	47	7,5	16	25
K0270.71106X30	gris antracita RAL 7021	1	M6	10	13	14,5	25,5	4	15	30	33,5	40	47	7,5	16	30
K0270.71106X40	gris antracita RAL 7021	1	M6	10	13	14,5	25,5	4	15	30	33,5	40	47	7,5	16	40
K0270.71106X50	gris antracita RAL 7021	1	M6	10	13	14,5	25,5	4	15	30	33,5	40	47	7,5	16	50
K0270.72106X10	naranja puro RAL 2004	1	M6	10	13	14,5	25,5	4	15	30	33,5	40	47	7,5	16	10
K0270.72106X15	naranja puro RAL 2004	1	M6	10	13	14,5	25,5	4	15	30	33,5	40	47	7,5	16	15
K0270.72106X20	naranja puro RAL 2004	1	M6	10	13	14,5	25,5	4	15	30	33,5	40	47	7,5	16	20
K0270.72106X25	naranja puro RAL 2004	1	M6	10	13	14,5	25,5	4	15	30	33,5	40	47	7,5	16	25
K0270.72106X30	naranja puro RAL 2004	1	M6	10	13	14,5	25,5	4	15	30	33,5	40	47	7,5	16	30
K0270.72106X40	naranja puro RAL 2004	1	M6	10	13	14,5	25,5	4	15	30	33,5	40	47	7,5	16	40
K0270.72106X50	naranja puro RAL 2004	1	M6	10	13	14,5	25,5	4	15	30	33,5	40	47	7,5	16	50
K0270.73106X10	rojo tráfico RAL 3020	1	M6	10	13	14,5	25,5	4	15	30	33,5	40	47	7,5	16	10
K0270.73106X15	rojo tráfico RAL 3020	1	M6	10	13	14,5	25,5	4	15	30	33,5	40	47	7,5	16	15
K0270.73106X20	rojo tráfico RAL 3020	1	M6	10	13	14,5	25,5	4	15	30	33,5	40	47	7,5	16	20
K0270.73106X25	rojo tráfico RAL 3020	1	M6	10	13	14,5	25,5	4	15	30	33,5	40	47	7,5	16	25
K0270.73106X30	rojo tráfico RAL 3020	1	M6	10	13	14,5	25,5	4	15	30	33,5	40	47	7,5	16	30
K0270.73106X40	rojo tráfico RAL 3020	1	M6	10	13	14,5	25,5	4	15	30	33,5	40	47	7,5	16	40
K0270.73106X50	rojo tráfico RAL 3020	1	M6	10	13	14,5	25,5	4	15	30	33,5	40	47	7,5	16	50
K0270.71206X15	gris antracita RAL 7021	2	M6	13,5	18	19,5	29,5	6,5	17,5	41,5	45,5	65	75	9,5	20	15
K0270.71206X20	gris antracita RAL 7021	2	M6	13,5	18	19,5	29,5	6,5	17,5	41,5	45,5	65	75	9,5	20	20
K0270.71206X25	gris antracita RAL 7021	2	M6	13,5	18	19,5	29,5	6,5	17,5	41,5	45,5	65	75	9,5	20	25
K0270.71206X30	gris antracita RAL 7021	2	M6	13,5	18	19,5	29,5	6,5	17,5	41,5	45,5	65	75	9,5	20	30
K0270.71206X40	gris antracita RAL 7021	2	M6	13,5	18	19,5	29,5	6,5	17,5	41,5	45,5	65	75	9,5	20	40
K0270.71206X50	gris antracita RAL 7021	2	M6	13,5	18	19,5	29,5	6,5	17,5	41,5	45,5	65	75	9,5	20	50
K0270.71206X60	gris antracita RAL 7021	2	M6	13,5	18	19,5	29,5	6,5	17,5	41,5	45,5	65	75	9,5	20	60
K0270.72206X15	naranja puro RAL 2004	2	M6	13,5	18	19,5	29,5	6,5	17,5	41,5	45,5	65	75	9,5	20	15
K0270.72206X20	naranja puro RAL 2004	2	M6	13,5	18	19,5	29,5	6,5	17,5	41,5	45,5	65	75	9,5	20	20
K0270.72206X25	naranja puro RAL 2004	2	M6	13,5	18	19,5	29,5	6,5	17,5	41,5	45,5	65	75	9,5	20	25
K0270.72206X30	naranja puro RAL 2004	2	M6	13,5	18	19,5	29,5	6,5	17,5	41,5	45,5	65	75	9,5	20	30
K0270.72206X40	naranja puro RAL 2004	2	M6	13,5	18	19,5	29,5	6,5	17,5	41,5	45,5	65	75	9,5	20	40
K0270.72206X50	naranja puro RAL 2004	2	M6	13,5	18	19,5	29,5	6,5	17,5	41,5	45,5	65	75	9,5	20	50
K0270.72206X60	naranja puro RAL 2004	2	M6	13,5	18	19,5	29,5	6,5	17,5	41,5	45,5	65	75	9,5	20	60
K0270.73206X15	rojo tráfico RAL 3020	2	M6	13,5	18	19,5	29,5	6,5	17,5	41,5	45,5	65	75	9,5	20	15
K0270.73206X20	rojo tráfico RAL 3020	2	M6	13,5	18	19,5	29,5	6,5	17,5	41,5	45,5	65	75	9,5	20	20
K0270.73206X25	rojo tráfico RAL 3020	2	M6	13,5	18	19,5	29,5	6,5	17,5	41,5	45,5	65	75	9,5	20	25
K0270.73206X30	rojo tráfico RAL 3020	2	M6	13,5	18	19,5	29,5	6,5	17,5	41,5	45,5	65	75	9,5	20	30
K0270.73206X40	rojo tráfico RAL 3020	2	M6	13,5	18	19,5	29,5	6,5	17,5	41,5	45,5	65	75	9,5	20	40
K0270.73206X50	rojo tráfico RAL 3020	2	M6	13,5	18	19,5	29,5	6,5	17,5	41,5	45,5	65	75	9,5	20	50
K0270.73206X60	rojo tráfico RAL 3020	2	M6	13,5	18	19,5	29,5	6,5	17,5	41,5	45,5	65	75	9,5	20	60
K0270.71208X15	gris antracita RAL 7021	2	M8	13,5	18	19,5	29,5	6,5	17,5	41,5	45,5	65	75	9,5	20	15
K0270.71208X20	gris antracita RAL 7021	2	M8	13,5	18	19,5	29,5	6,5	17,5	41,5	45,5	65	75	9,5	20	20
K0270.71208X25	gris antracita RAL 7021	2	M8	13,5	18	19,5	29,5	6,5	17,5	41,5	45,5	65	75	9,5	20	25
K0270.71208X30	gris antracita RAL 7021	2	M8	13,5	18	19,5	29,5	6,5	17,5	41,5	45,5	65	75	9,5	20	30
K0270.71208X40	gris antracita RAL 7021	2	M8	13,5	18	19,5	29,5	6,5	17,5	41,5	45,5	65	75	9,5	20	40
K0270.71208X50	gris antracita RAL 7021	2	M8	13,5	18	19,5	29,5	6,5	17,5	41,5	45,5	65	75	9,5	20	50
K0270.71208X60	gris antracita RAL 7021	2	M8	13,5	18	19,5	29,5	6,5	17,5	41,5	45,5	65	75	9,5	20	60
K0270.72208X15	naranja puro RAL 2004	2	M8	13,5	18	19,5	29,5	6,5	17,5	41,5	45,5	65	75	9,5	20	15
K0270.72208X20	naranja puro RAL 2004	2	M8	13,5	18	19,5	29,5	6,5	17,5	41,5	45,5	65	75	9,5	20	20
K0270.72208X25	naranja puro RAL 2004	2	M8	13,5	18	19,5	29,5	6,5	17,5	41,5	45,5	65	75	9,5	20	25
K0270.72208X30	naranja puro RAL 2004	2	M8	13,5	18	19,5	29,5	6,5	17,5	41,5	45,5	65	75	9,5	20	30
K0270.72208X40	naranja puro RAL 2004	2	M8	13,5	18	19,5	29,5	6,5	17,5	41,5	45,5	65	75	9,5	20	40
K0270.72208X50	naranja puro RAL 2004	2	M8	13,5	18	19,5	29,5	6,5	17,5	41,5	45,5	65	75	9,5	20	50

# Palanca de sujeción con botón pulsador con rosca exterior, partes de acero inoxidable

## Nuestros productos

Referencia	Color del cuerpo de base	Tamaño	X	D	D1	D2	H	H1	H2	H3	H4	A	A1	B	Número de dientes	L
K0270.72208X60	naranja puro RAL 2004	2	M8	13,5	18	19,5	29,5	6,5	17,5	41,5	45,5	65	75	9,5	20	60
K0270.73208X15	rojo tráfico RAL 3020	2	M8	13,5	18	19,5	29,5	6,5	17,5	41,5	45,5	65	75	9,5	20	15
K0270.73208X20	rojo tráfico RAL 3020	2	M8	13,5	18	19,5	29,5	6,5	17,5	41,5	45,5	65	75	9,5	20	20
K0270.73208X25	rojo tráfico RAL 3020	2	M8	13,5	18	19,5	29,5	6,5	17,5	41,5	45,5	65	75	9,5	20	25
K0270.73208X30	rojo tráfico RAL 3020	2	M8	13,5	18	19,5	29,5	6,5	17,5	41,5	45,5	65	75	9,5	20	30
K0270.73208X40	rojo tráfico RAL 3020	2	M8	13,5	18	19,5	29,5	6,5	17,5	41,5	45,5	65	75	9,5	20	40
K0270.73208X50	rojo tráfico RAL 3020	2	M8	13,5	18	19,5	29,5	6,5	17,5	41,5	45,5	65	75	9,5	20	50
K0270.73208X60	rojo tráfico RAL 3020	2	M8	13,5	18	19,5	29,5	6,5	17,5	41,5	45,5	65	75	9,5	20	60
K0270.71210X20	gris antracita RAL 7021	2	M10	13,5	18	19,5	29,5	6,5	17,5	41,5	45,5	65	75	9,5	20	20
K0270.71210X25	gris antracita RAL 7021	2	M10	13,5	18	19,5	29,5	6,5	17,5	41,5	45,5	65	75	9,5	20	25
K0270.71210X30	gris antracita RAL 7021	2	M10	13,5	18	19,5	29,5	6,5	17,5	41,5	45,5	65	75	9,5	20	30
K0270.71210X40	gris antracita RAL 7021	2	M10	13,5	18	19,5	29,5	6,5	17,5	41,5	45,5	65	75	9,5	20	40
K0270.71210X50	gris antracita RAL 7021	2	M10	13,5	18	19,5	29,5	6,5	17,5	41,5	45,5	65	75	9,5	20	50
K0270.71210X60	gris antracita RAL 7021	2	M10	13,5	18	19,5	29,5	6,5	17,5	41,5	45,5	65	75	9,5	20	60
K0270.72210X20	naranja puro RAL 2004	2	M10	13,5	18	19,5	29,5	6,5	17,5	41,5	45,5	65	75	9,5	20	20
K0270.72210X25	naranja puro RAL 2004	2	M10	13,5	18	19,5	29,5	6,5	17,5	41,5	45,5	65	75	9,5	20	25
K0270.72210X30	naranja puro RAL 2004	2	M10	13,5	18	19,5	29,5	6,5	17,5	41,5	45,5	65	75	9,5	20	30
K0270.72210X40	naranja puro RAL 2004	2	M10	13,5	18	19,5	29,5	6,5	17,5	41,5	45,5	65	75	9,5	20	40
K0270.72210X50	naranja puro RAL 2004	2	M10	13,5	18	19,5	29,5	6,5	17,5	41,5	45,5	65	75	9,5	20	50
K0270.72210X60	naranja puro RAL 2004	2	M10	13,5	18	19,5	29,5	6,5	17,5	41,5	45,5	65	75	9,5	20	60
K0270.73210X20	rojo tráfico RAL 3020	2	M10	13,5	18	19,5	29,5	6,5	17,5	41,5	45,5	65	75	9,5	20	20
K0270.73210X25	rojo tráfico RAL 3020	2	M10	13,5	18	19,5	29,5	6,5	17,5	41,5	45,5	65	75	9,5	20	25
K0270.73210X30	rojo tráfico RAL 3020	2	M10	13,5	18	19,5	29,5	6,5	17,5	41,5	45,5	65	75	9,5	20	30
K0270.73210X40	rojo tráfico RAL 3020	2	M10	13,5	18	19,5	29,5	6,5	17,5	41,5	45,5	65	75	9,5	20	40
K0270.73210X50	rojo tráfico RAL 3020	2	M10	13,5	18	19,5	29,5	6,5	17,5	41,5	45,5	65	75	9,5	20	50
K0270.73210X60	rojo tráfico RAL 3020	2	M10	13,5	18	19,5	29,5	6,5	17,5	41,5	45,5	65	75	9,5	20	60
K0270.71308X20	gris antracita RAL 7021	3	M8	16	21,5	23	38,5	10	24	53,5	58	80	91,5	11	22	20
K0270.71308X25	gris antracita RAL 7021	3	M8	16	21,5	23	38,5	10	24	53,5	58	80	91,5	11	22	25
K0270.71308X30	gris antracita RAL 7021	3	M8	16	21,5	23	38,5	10	24	53,5	58	80	91,5	11	22	30
K0270.71308X40	gris antracita RAL 7021	3	M8	16	21,5	23	38,5	10	24	53,5	58	80	91,5	11	22	40
K0270.71308X50	gris antracita RAL 7021	3	M8	16	21,5	23	38,5	10	24	53,5	58	80	91,5	11	22	50
K0270.71308X60	gris antracita RAL 7021	3	M8	16	21,5	23	38,5	10	24	53,5	58	80	91,5	11	22	60
K0270.72308X20	naranja puro RAL 2004	3	M8	16	21,5	23	38,5	10	24	53,5	58	80	91,5	11	22	20
K0270.72308X25	naranja puro RAL 2004	3	M8	16	21,5	23	38,5	10	24	53,5	58	80	91,5	11	22	25
K0270.72308X30	naranja puro RAL 2004	3	M8	16	21,5	23	38,5	10	24	53,5	58	80	91,5	11	22	30
K0270.72308X40	naranja puro RAL 2004	3	M8	16	21,5	23	38,5	10	24	53,5	58	80	91,5	11	22	40
K0270.72308X50	naranja puro RAL 2004	3	M8	16	21,5	23	38,5	10	24	53,5	58	80	91,5	11	22	50
K0270.72308X60	naranja puro RAL 2004	3	M8	16	21,5	23	38,5	10	24	53,5	58	80	91,5	11	22	60
K0270.73308X20	rojo tráfico RAL 3020	3	M8	16	21,5	23	38,5	10	24	53,5	58	80	91,5	11	22	20
K0270.73308X25	rojo tráfico RAL 3020	3	M8	16	21,5	23	38,5	10	24	53,5	58	80	91,5	11	22	25
K0270.73308X30	rojo tráfico RAL 3020	3	M8	16	21,5	23	38,5	10	24	53,5	58	80	91,5	11	22	30
K0270.73308X40	rojo tráfico RAL 3020	3	M8	16	21,5	23	38,5	10	24	53,5	58	80	91,5	11	22	40
K0270.73308X50	rojo tráfico RAL 3020	3	M8	16	21,5	23	38,5	10	24	53,5	58	80	91,5	11	22	50
K0270.73308X60	rojo tráfico RAL 3020	3	M8	16	21,5	23	38,5	10	24	53,5	58	80	91,5	11	22	60
K0270.71310X20	gris antracita RAL 7021	3	M10	16	21,5	23	38,5	10	24	53,5	58	80	91,5	11	22	20
K0270.71310X25	gris antracita RAL 7021	3	M10	16	21,5	23	38,5	10	24	53,5	58	80	91,5	11	22	25
K0270.71310X30	gris antracita RAL 7021	3	M10	16	21,5	23	38,5	10	24	53,5	58	80	91,5	11	22	30
K0270.71310X40	gris antracita RAL 7021	3	M10	16	21,5	23	38,5	10	24	53,5	58	80	91,5	11	22	40
K0270.71310X50	gris antracita RAL 7021	3	M10	16	21,5	23	38,5	10	24	53,5	58	80	91,5	11	22	50
K0270.71310X60	gris antracita RAL 7021	3	M10	16	21,5	23	38,5	10	24	53,5	58	80	91,5	11	22	60
K0270.72310X20	naranja puro RAL 2004	3	M10	16	21,5	23	38,5	10	24	53,5	58	80	91,5	11	22	20
K0270.72310X25	naranja puro RAL 2004	3	M10	16	21,5	23	38,5	10	24	53,5	58	80	91,5	11	22	25
K0270.72310X30	naranja puro RAL 2004	3	M10	16	21,5	23	38,5	10	24	53,5	58	80	91,5	11	22	30
K0270.72310X40	naranja puro RAL 2004	3	M10	16	21,5	23	38,5	10	24	53,5	58	80	91,5	11	22	40
K0270.72310X50	naranja puro RAL 2004	3	M10	16	21,5	23	38,5	10	24	53,5	58	80	91,5	11	22	50
K0270.72310X60	naranja puro RAL 2004	3	M10	16	21,5	23	38,5	10	24	53,5	58	80	91,5	11	22	60
K0270.73310X20	rojo tráfico RAL 3020	3	M10	16	21,5	23	38,5	10	24	53,5	58	80	91,5	11	22	20
K0270.73310X25	rojo tráfico RAL 3020	3	M10	16	21,5	23	38,5	10	24	53,5	58	80	91,5	11	22	25
K0270.73310X30	rojo tráfico RAL 3020	3	M10	16	21,5	23	38,5	10	24	53,5	58	80	91,5	11	22	30
K0270.73310X40	rojo tráfico RAL 3020	3	M10	16	21,5	23	38,5	10	24	53,5	58	80	91,5	11	22	40
K0270.73310X50	rojo tráfico RAL 3020	3	M10	16	21,5	23	38,5	10	24	53,5	58	80	91,5	11	22	50

## Palanca de sujeción con botón pulsador con rosca exterior, partes de acero inoxidable

Nuestros productos

Referencia	Color del cuerpo de base	Tamaño	X	D	D1	D2	H	H1	H2	H3	H4	A	A1	B	Número de dientes	L
K0270.73310X60	rojo tráfico RAL 3020	3	M10	16	21,5	23	38,5	10	24	53,5	58	80	91,5	11	22	60
K0270.71412X25	gris antracita RAL 7021	4	M12	19	25,5	27,5	44,6	10	26	61	66	95	109	13	24	25
K0270.71412X30	gris antracita RAL 7021	4	M12	19	25,5	27,5	44,6	10	26	61	66	95	109	13	24	30
K0270.71412X40	gris antracita RAL 7021	4	M12	19	25,5	27,5	44,6	10	26	61	66	95	109	13	24	40
K0270.71412X50	gris antracita RAL 7021	4	M12	19	25,5	27,5	44,6	10	26	61	66	95	109	13	24	50
K0270.71412X60	gris antracita RAL 7021	4	M12	19	25,5	27,5	44,6	10	26	61	66	95	109	13	24	60
K0270.72412X25	naranja puro RAL 2004	4	M12	19	25,5	27,5	44,6	10	26	61	66	95	109	13	24	25
K0270.72412X30	naranja puro RAL 2004	4	M12	19	25,5	27,5	44,6	10	26	61	66	95	109	13	24	30
K0270.72412X40	naranja puro RAL 2004	4	M12	19	25,5	27,5	44,6	10	26	61	66	95	109	13	24	40
K0270.72412X50	naranja puro RAL 2004	4	M12	19	25,5	27,5	44,6	10	26	61	66	95	109	13	24	50
K0270.72412X60	naranja puro RAL 2004	4	M12	19	25,5	27,5	44,6	10	26	61	66	95	109	13	24	60
K0270.73412X25	rojo tráfico RAL 3020	4	M12	19	25,5	27,5	44,6	10	26	61	66	95	109	13	24	25
K0270.73412X30	rojo tráfico RAL 3020	4	M12	19	25,5	27,5	44,6	10	26	61	66	95	109	13	24	30
K0270.73412X40	rojo tráfico RAL 3020	4	M12	19	25,5	27,5	44,6	10	26	61	66	95	109	13	24	40
K0270.73412X50	rojo tráfico RAL 3020	4	M12	19	25,5	27,5	44,6	10	26	61	66	95	109	13	24	50
K0270.73412X60	rojo tráfico RAL 3020	4	M12	19	25,5	27,5	44,6	10	26	61	66	95	109	13	24	60
K0270.71516X30	gris antracita RAL 7021	5	M16	23	30	32,5	50,6	12	33	72	77	110	126	15,5	26	30
K0270.71516X40	gris antracita RAL 7021	5	M16	23	30	32,5	50,6	12	33	72	77	110	126	15,5	26	40
K0270.71516X50	gris antracita RAL 7021	5	M16	23	30	32,5	50,6	12	33	72	77	110	126	15,5	26	50
K0270.71516X60	gris antracita RAL 7021	5	M16	23	30	32,5	50,6	12	33	72	77	110	126	15,5	26	60
K0270.72516X30	naranja puro RAL 2004	5	M16	23	30	32,5	50,6	12	33	72	77	110	126	15,5	26	30
K0270.72516X40	naranja puro RAL 2004	5	M16	23	30	32,5	50,6	12	33	72	77	110	126	15,5	26	40
K0270.72516X50	naranja puro RAL 2004	5	M16	23	30	32,5	50,6	12	33	72	77	110	126	15,5	26	50
K0270.72516X60	naranja puro RAL 2004	5	M16	23	30	32,5	50,6	12	33	72	77	110	126	15,5	26	60
K0270.73516X30	rojo tráfico RAL 3020	5	M16	23	30	32,5	50,6	12	33	72	77	110	126	15,5	26	30
K0270.73516X40	rojo tráfico RAL 3020	5	M16	23	30	32,5	50,6	12	33	72	77	110	126	15,5	26	40
K0270.73516X50	rojo tráfico RAL 3020	5	M16	23	30	32,5	50,6	12	33	72	77	110	126	15,5	26	50
K0270.73516X60	rojo tráfico RAL 3020	5	M16	23	30	32,5	50,6	12	33	72	77	110	126	15,5	26	60