

Palanca de sujeción con botón pulsador con rosca interior, partes de acero inoxidable

Descripción del artículo/Imágenes del producto



Descripción

Material:

Empuñaduras de plástico reforzado con fibra de vidrio y anillo dentado de fundición inyectada de cinc.

Partes de acero 1.4305.

Botón pulsador de plástico (POM).

Versión:

Partes de acero con acabado natural.

Indicación:

Δ Añadir el color de la palanca de sujeción que desea en este espacio.

Los colores estándar son:

Palanca de sujeción gris antracita, botón pulsador rojo tráfico.

Palanca de sujeción naranja, botón pulsador gris antracita.

Palanca de sujeción rojo tráfico, botón pulsador gris antracita.

A petición:

Otras roscas interiores y modelos especiales.

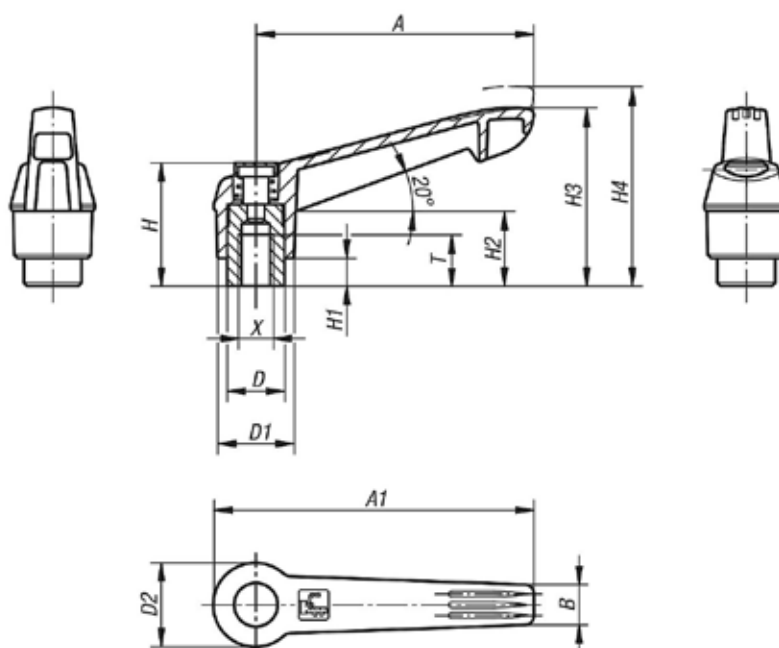
Medida "H1" disponible en otras longitudes con recargo.

Palanca de sujeción con botón pulsador con rosca interior, partes de acero inoxidable

Descripción del artículo/Imágenes del producto



Planos



Nuestros productos

Palanca de sujeción con botón pulsador con rosca interior, partes de acero inoxidable

Referencia	Color del cuerpo de base	X	A	A1	B	D	D1	D2	H	H1	H2	H3	H4	T	Número de dientes
K0270.71104	gris antracita RAL 7021	M4	40	47	7,5	10	13	14,5	25,5	4	15	30	33,5	9	16
K0270.72104	naranja puro RAL 2004	M4	40	47	7,5	10	13	14,5	25,5	4	15	30	33,5	9	16
K0270.73104	rojo tráfico RAL 3020	M4	40	47	7,5	10	13	14,5	25,5	4	15	30	33,5	9	16
K0270.71105	gris antracita RAL 7021	M5	40	47	7,5	10	13	14,5	25,5	4	15	30	33,5	9	16
K0270.72105	naranja puro RAL 2004	M5	40	47	7,5	10	13	14,5	25,5	4	15	30	33,5	9	16

Palanca de sujeción con botón pulsador con rosca interior, partes de acero inoxidable

Nuestros productos

Referencia	Color del cuerpo de base	X	A	A1	B	D	D1	D2	H	H1	H2	H3	H4	T	Número de dientes
K0270.73105	rojo tráfico RAL 3020	M5	40	47	7,5	10	13	14,5	25,5	4	15	30	33,5	9	16
K0270.71106	gris antracita RAL 7021	M6	40	47	7,5	10	13	14,5	25,5	4	15	30	33,5	9	16
K0270.72106	naranja puro RAL 2004	M6	40	47	7,5	10	13	14,5	25,5	4	15	30	33,5	9	16
K0270.73106	rojo tráfico RAL 3020	M6	40	47	7,5	10	13	14,5	25,5	4	15	30	33,5	9	16
K0270.71206	gris antracita RAL 7021	M6	65	75	9,5	13,5	18	19,5	29,5	6,5	17,5	41,5	45,5	12	20
K0270.72206	naranja puro RAL 2004	M6	65	75	9,5	13,5	18	19,5	29,5	6,5	17,5	41,5	45,5	12	20
K0270.73206	rojo tráfico RAL 3020	M6	65	75	9,5	13,5	18	19,5	29,5	6,5	17,5	41,5	45,5	12	20
K0270.71208	gris antracita RAL 7021	M8	65	75	9,5	13,5	18	19,5	29,5	6,5	17,5	41,5	45,5	12	20
K0270.72208	naranja puro RAL 2004	M8	65	75	9,5	13,5	18	19,5	29,5	6,5	17,5	41,5	45,5	12	20
K0270.73208	rojo tráfico RAL 3020	M8	65	75	9,5	13,5	18	19,5	29,5	6,5	17,5	41,5	45,5	12	20
K0270.71308	gris antracita RAL 7021	M8	80	91,5	11	16	21,5	23	38,5	10	24	53,5	58	14	22
K0270.72308	naranja puro RAL 2004	M8	80	91,5	11	16	21,5	23	38,5	10	24	53,5	58	14	22
K0270.73308	rojo tráfico RAL 3020	M8	80	91,5	11	16	21,5	23	38,5	10	24	53,5	58	14	22
K0270.71310	gris antracita RAL 7021	M10	80	91,5	11	16	21,5	23	38,5	10	24	53,5	58	14	22
K0270.72310	naranja puro RAL 2004	M10	80	91,5	11	16	21,5	23	38,5	10	24	53,5	58	14	22
K0270.73310	rojo tráfico RAL 3020	M10	80	91,5	11	16	21,5	23	38,5	10	24	53,5	58	14	22
K0270.71410	gris antracita RAL 7021	M10	95	109	13	19	25,5	27,5	44,6	10	26	61	66	17	24
K0270.72410	naranja puro RAL 2004	M10	95	109	13	19	25,5	27,5	44,6	10	26	61	66	17	24
K0270.73410	rojo tráfico RAL 3020	M10	95	109	13	19	25,5	27,5	44,6	10	26	61	66	17	24
K0270.71412	gris antracita RAL 7021	M12	95	109	13	19	25,5	27,5	44,6	10	26	61	66	17	24
K0270.72412	naranja puro RAL 2004	M12	95	109	13	19	25,5	27,5	44,6	10	26	61	66	17	24
K0270.73412	rojo tráfico RAL 3020	M12	95	109	13	19	25,5	27,5	44,6	10	26	61	66	17	24
K0270.71512	gris antracita RAL 7021	M12	110	126	15,5	23	30	32,5	50,6	12	33	72	77	23	26
K0270.72512	naranja puro RAL 2004	M12	110	126	15,5	23	30	32,5	50,6	12	33	72	77	23	26
K0270.73512	rojo tráfico RAL 3020	M12	110	126	15,5	23	30	32,5	50,6	12	33	72	77	23	26
K0270.71516	gris antracita RAL 7021	M16	110	126	15,5	23	30	32,5	50,6	12	33	72	77	23	26
K0270.72516	naranja puro RAL 2004	M16	110	126	15,5	23	30	32,5	50,6	12	33	72	77	23	26
K0270.73516	rojo tráfico RAL 3020	M16	110	126	15,5	23	30	32,5	50,6	12	33	72	77	23	26