

## Manivelas de mano con empuñadura cilíndrica de seguridad

### Descripción del artículo/Imágenes del producto



### Descripción

**Material:**

Cuerpo de la manivela y empuñadura de termoplástico gris antracita.

**Versión:**

Partes de acero bruñido.

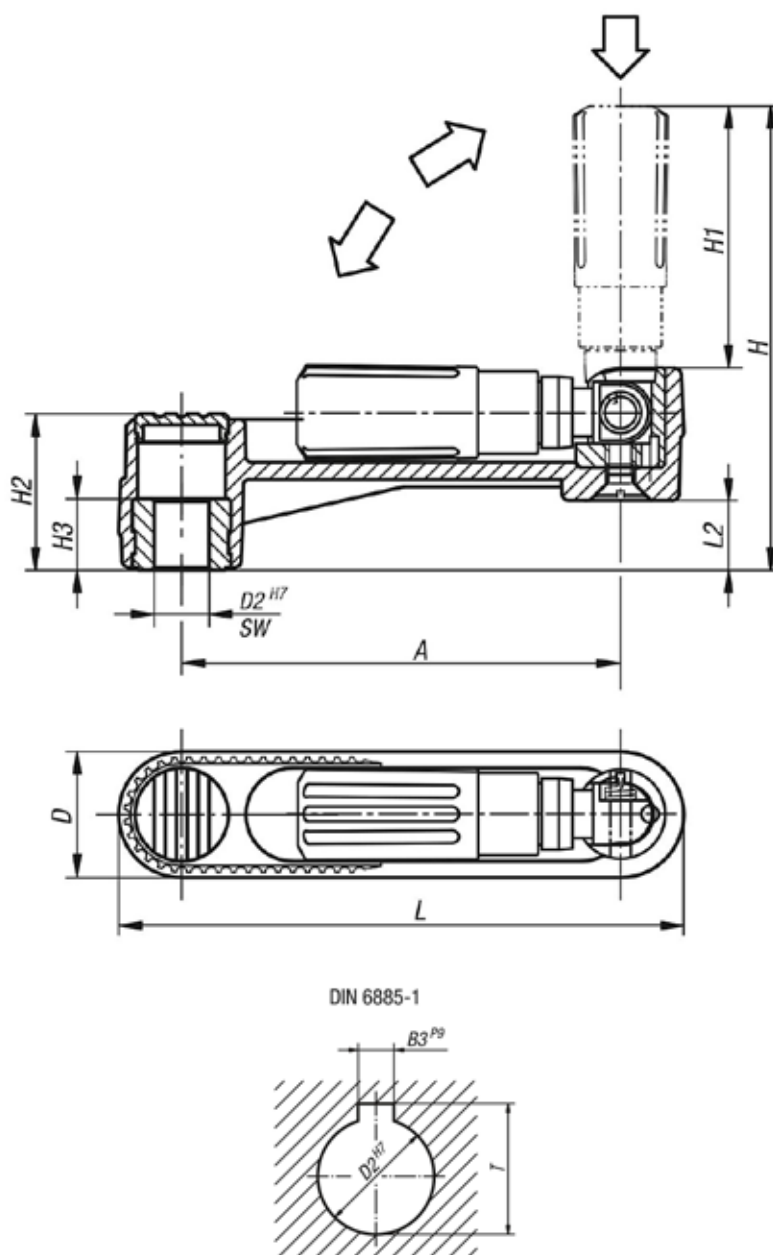
**Indicación:**

La tapa del cubo se suministra sin montar. Las manivelas de mano se tienen que asegurar axialmente o fijar mediante un tornillo de cabeza cilíndrica DIN 6912 y una arandela DIN 7349 mediante la conexión del chavetero en el árbol. Para colocar la empuñadura cilíndrica de seguridad en posición de manejo, es necesario realizar dos ajustes:

- Girar la empuñadura sobre el eje de giro hasta el tope (90°).
- Empujar la empuñadura en sentido axial para colocarla en posición de bloqueo. Estando presionada, la forma más cómoda de accionar la manivela es la sujeción de precisión. Al soltar la manivela, esta vuelve automáticamente a la posición inicial.

# Manivelas de mano con empuñadura cilíndrica de seguridad

Planos



## Nuestros productos

### Manivelas de mano con empuñadura cilíndrica de seguridad

Referencia	Versión 1	A	D	D2	H	H1	H2	H3	L	L2
K0268.1108	agujero de referencia	80	24	8	84	47,5	29	13	104	13
K0268.1110	agujero de referencia	80	24	10	84	47,5	29	13	104	13
K0268.1210	agujero de referencia	100	29	10	104	58,5	36	13	129	16
K0268.1212	agujero de referencia	100	29	12	104	58,5	36	13	129	16
K0268.1312	agujero de referencia	125	36	12	138,5	82	44	18,5	161	19,5
K0268.1314	agujero de referencia	125	36	14	138,5	82	44	18,5	161	19,5

Referencia	Versión 1	A	B3	D	D2	H	H1	H2	H3	L	L2	T
K0268.110802	agujero de referencia con ranura	80	2	24	8	84	47,5	29	13	104	13	9

## Manivelas de mano con empuñadura cilíndrica de seguridad

### Nuestros productos

Referencia	Versión 1	A	B3	D	D2	H	H1	H2	H3	L	L2	T
<b>K0268.111003</b>	agujero de referencia con ranura	80	3	24	10	84	47,5	29	13	104	13	11,4
<b>K0268.121003</b>	agujero de referencia con ranura	100	3	29	10	104	58,5	36	13	129	16	11,4
<b>K0268.121204</b>	agujero de referencia con ranura	100	4	29	12	104	58,5	36	13	129	16	13,8
<b>K0268.131204</b>	agujero de referencia con ranura	125	4	36	12	138,5	82	44	18,5	161	19,5	13,8
<b>K0268.131405</b>	agujero de referencia con ranura	125	5	36	14	138,5	82	44	18,5	161	19,5	16,3

Referencia	Versión 1	A	D	H	H1	H2	H3	L	L2	SW
<b>K0268.2108</b>	hembra cuadrada	80	24	84	47,5	29	13	104	13	8
<b>K0268.2110</b>	hembra cuadrada	80	24	84	47,5	29	13	104	13	10
<b>K0268.2210</b>	hembra cuadrada	100	29	104	58,5	36	13	129	16	10
<b>K0268.2212</b>	hembra cuadrada	100	29	104	58,5	36	13	129	16	12
<b>K0268.2312</b>	hembra cuadrada	125	36	138,5	82	44	18,5	161	19,5	12
<b>K0268.2314</b>	hembra cuadrada	125	36	138,5	82	44	18,5	161	19,5	14