

## Manivelas de mano con empuñadura cilíndrica plegable

### Descripción del artículo/Imágenes del producto

---



### Descripción

**Material:**

Termoplástico gris antracita.

**Versión:**

Partes de acero bruñido.

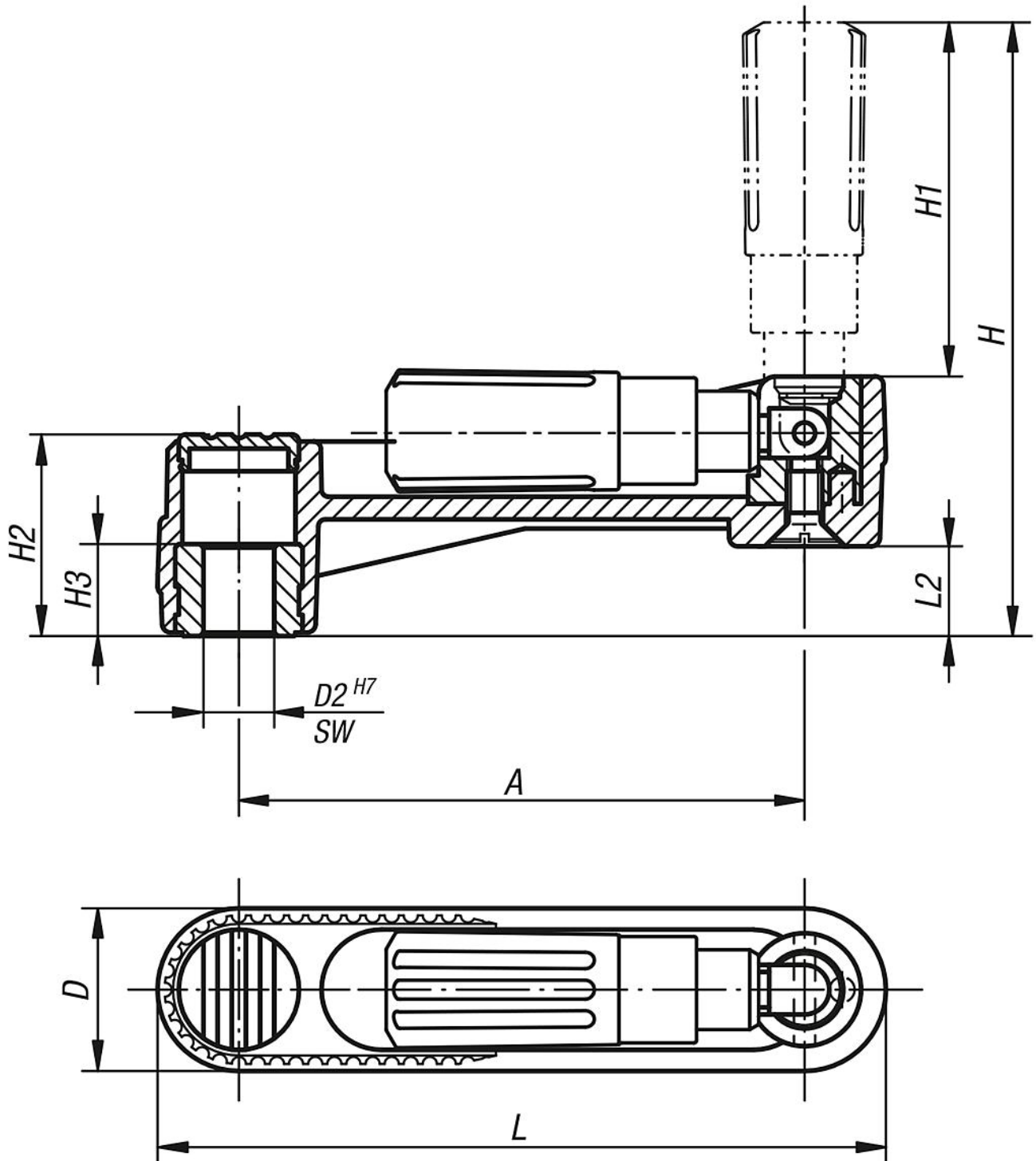
**Indicación:**

La tapa del cubo se suministra sin montar.

Las manivelas de mano se tienen que asegurar axialmente o fijar mediante un tornillo de cabeza cilíndrica DIN 6912 y una arandela DIN 7349 mediante la conexión del chavetero en un árbol.

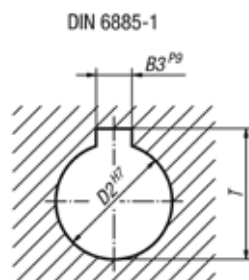
## Manivelas de mano con empuñadura cilíndrica plegable

Planos



# Manivelas de mano con empuñadura cilíndrica plegable

## Planos



## Nuestros productos

### Manivelas de mano con empuñadura cilíndrica plegable

Referencia	Versión 1	A	D	D2	H	H1	H2	H3	L	L2
K0266.1108	agujero de referencia	80	24	8	85.5	49	29	13	104	13
K0266.1110	agujero de referencia	80	24	10	85.5	49	29	13	104	13
K0266.1210	agujero de referencia	100	29	10	105	59,5	36	13	129	16
K0266.1212	agujero de referencia	100	29	12	105	59,5	36	13	129	16
K0266.1312	agujero de referencia	125	36	12	140	83,5	44	18,5	161	19,5
K0266.1314	agujero de referencia	125	36	14	140	83,5	44	18,5	161	19,5

Referencia	Versión 1	A	B3	D	D2	H	H1	H2	H3	L	L2	T
K0266.110802	agujero de referencia con ranura	80	2	24	8	85.5	49	29	13	104	13	9
K0266.111003	agujero de referencia con ranura	80	3	24	10	85.5	49	29	13	104	13	11,4
K0266.121003	agujero de referencia con ranura	100	3	29	10	105	59,5	36	13	129	16	11,4
K0266.121204	agujero de referencia con ranura	100	4	29	12	105	59,5	36	13	129	16	13,8
K0266.131204	agujero de referencia con ranura	125	4	36	12	140	83,5	44	18,5	161	19,5	13,8
K0266.131405	agujero de referencia con ranura	125	5	36	14	140	83,5	44	18,5	161	19,5	16,3

Referencia	Versión 1	A	D	H	H1	H2	H3	L	L2	SW
K0266.2108	hembra cuadrada	80	24	85.5	49	29	13	104	13	8
K0266.2110	hembra cuadrada	80	24	85.5	49	29	13	104	13	10
K0266.2210	hembra cuadrada	100	29	105	59,5	36	13	129	16	10
K0266.2212	hembra cuadrada	100	29	105	59,5	36	13	129	16	12
K0266.2312	hembra cuadrada	125	36	140	83,5	44	18,5	161	19,5	12
K0266.2314	hembra cuadrada	125	36	140	83,5	44	18,5	161	19,5	14