

## Empuñaduras cilíndricas de seguridad con retrogiro automático

### Descripción del artículo/Imágenes del producto



### Descripción

**Material:**

Empuñadura de termoplástico gris antracita.

**Versión:**

Partes de acero bruñido.

**Indicación:**

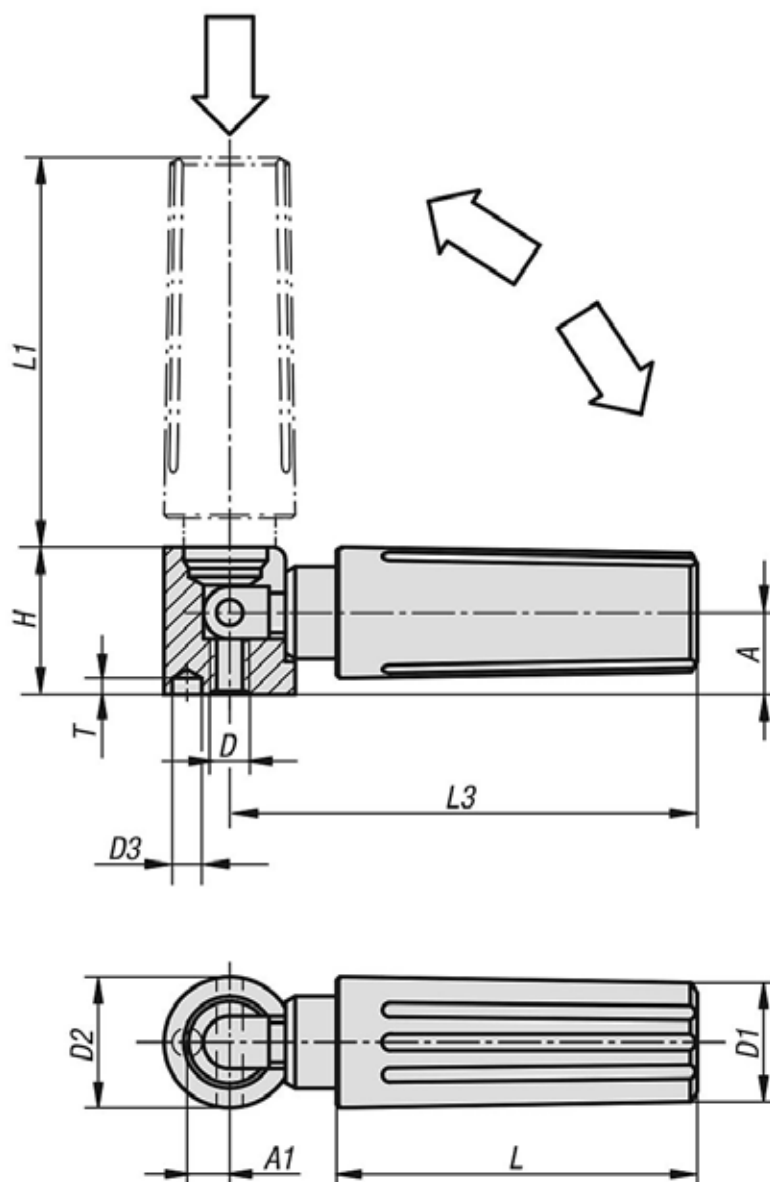
Para colocar la empuñadura cilíndrica de seguridad en posición de manejo, es necesario realizar dos ajustes:

- Girar la empuñadura sobre el eje de giro hasta el tope (90°).
- Empujar la empuñadura en sentido axial para colocarla en posición de bloqueo. Estando presionada, la forma más cómoda de accionar la manivela es la sujeción de precisión. Al soltar la manivela, esta vuelve automáticamente a la posición inicial. Las empuñaduras cilíndricas se suministran montadas y pueden enroscarse, por ejemplo, en volantes, bobinas y manivelas.

La perforación D3 se utiliza como perforación de posicionamiento.

## Empuñaduras cilíndricas de seguridad con retrogiro automático

Planos



### Nuestros productos

#### Empuñaduras cilíndricas de seguridad con retrogiro automático

Referencia	A	A1	D	D1	D2	D3	H	L	L1	L3	T
K0265.205	10	5,3	M5	16	16	3,5	18	44	47,5	58	4,5
K0265.408	16	9	M8	25	26	5,5	29	70,5	82	98,5	6,5