

Empuñaduras cilíndricas giratorias

Descripción del artículo/Imágenes del producto



Descripción

Material:

Termoplástico gris antracita.

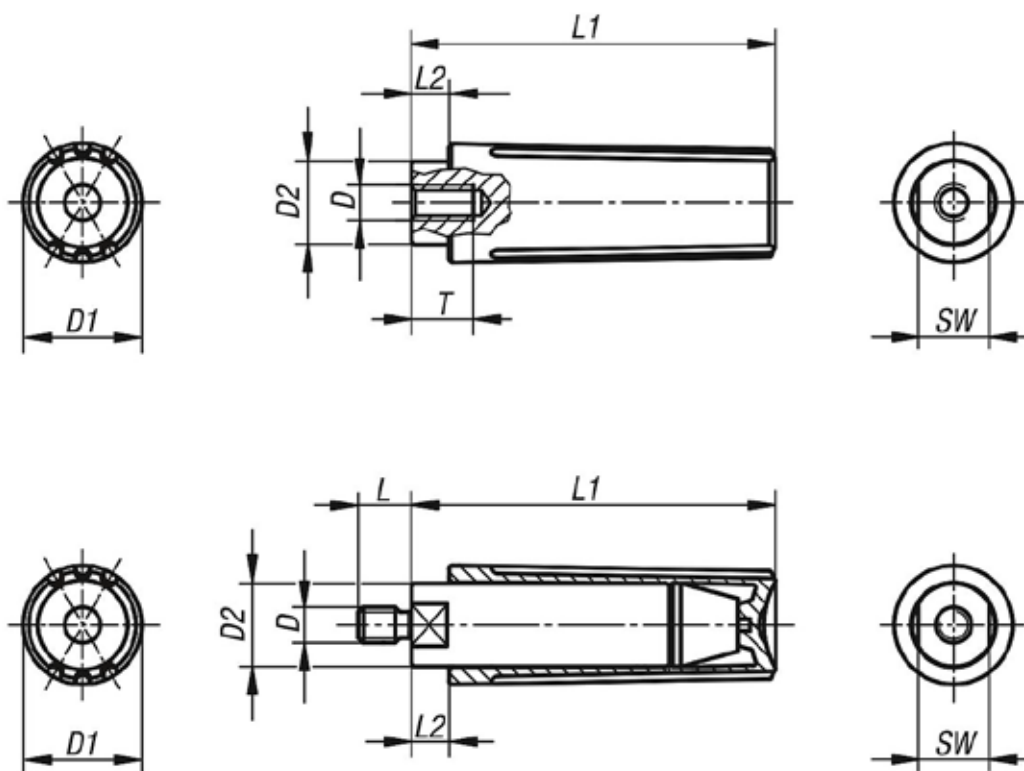
Versión:

Partes de acero bruñido.

Indicación:

Las empuñaduras cilíndricas se suministran montadas y pueden enroscarse, por ejemplo, en volantes, bobinas y manivelas.

Planos



Nuestros productos

Empuñaduras cilíndricas giratorias con rosca interior

Referencia	D	D1	D2	L1	L2	T	SW
K0263.1104	M4	13	9	40	5	8	8
K0263.1205	M5	16	11	49,1	5,1	10	10
K0263.1408	M8	25	18	83	12,5	16	15

Empuñaduras cilíndricas giratorias con rosca exterior

Empuñaduras cilíndricas giratorias

Nuestros productos

Referencia	D	D1	D2	L	L1	L2	SW
K0263.104	M4	13	9	6	40	5	8