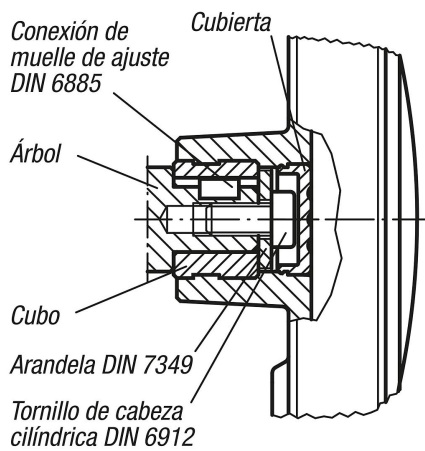


## Volantes

### Descripción del artículo/Imágenes del producto



### Descripción

**Material:**

Termoplástico gris antracita.

**Versión:**

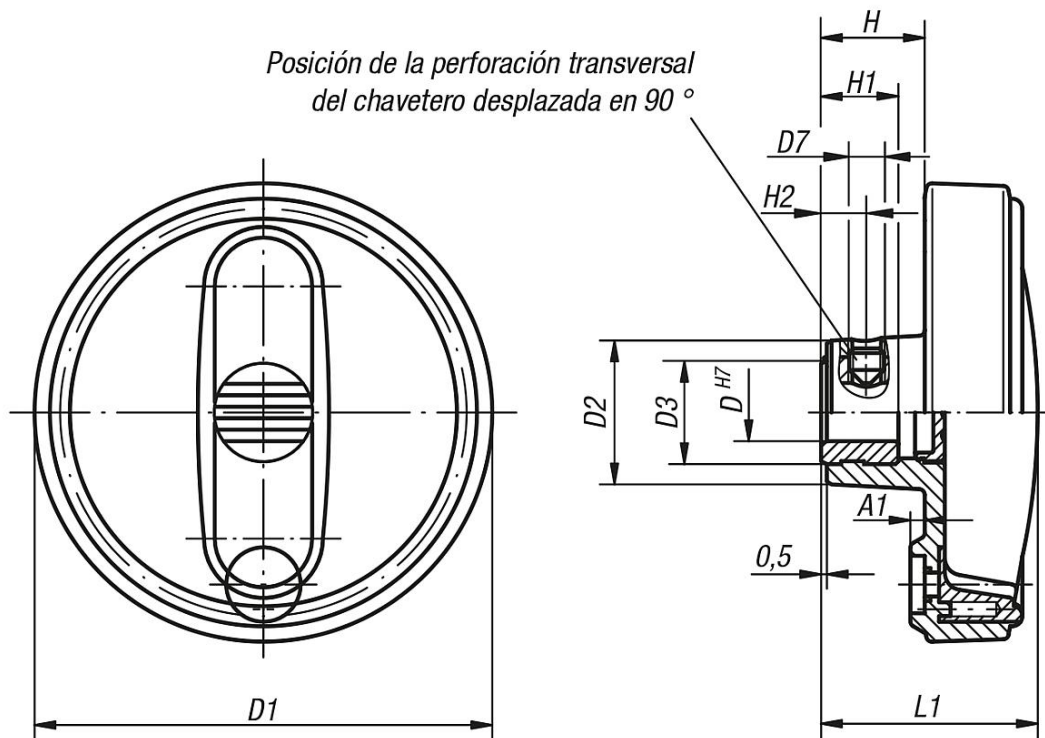
Partes de acero bruñido.

**Indicación:**

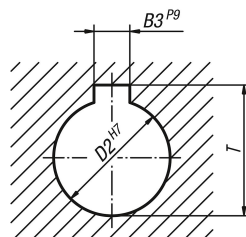
La tapa del cubo se suministra sin montar.

Los volantes se tienen que asegurar axialmente o fijar mediante un tornillo de cabeza cilíndrica DIN 6912 y una arandela DIN 7349 mediante la conexión del chavetero en el árbol.

En las versiones con perforación transversal la sujeción se realiza mediante un tornillo de sujeción atornillado ISO 4027 (DIN 914).



DIN 6885-1



## Nuestros productos

## Volantes

Referencia	Versión 1	D	D1	D2	D3	D7	A1	H	H2	L1	L3	B3	T
K0256.108008	agujero de referencia	25	80	8H7	19	-	2,5	17,5	-	13	37,5	-	-
K0256.108010	agujero de referencia	25	80	10H7	19	-	2,5	17,5	-	13	37,5	-	-
K0256.108012	agujero de referencia	25	80	12H7	19	-	2,5	17,5	-	13	37,5	-	-
K0256.210010	agujero de referencia	28	100	10H7	19	-	3	20	-	13	44	-	-
K0256.210012	agujero de referencia	28	100	12H7	19	-	3	20	-	13	44	-	-
K0256.312512	agujero de referencia	35	125	12H7	25	-	4	23,5	-	18,5	53	-	-
K0256.312514	agujero de referencia	35	125	14H7	25	-	4	23,5	-	18,5	53	-	-
K0256.312516	agujero de referencia	35	125	16H7	25	-	4	23,5	-	18,5	53	-	-
K0256.416014	agujero de referencia	45	160	14H7	25	-	5,6	28	-	18,5	64,5	-	-
K0256.416016	agujero de referencia	45	160	16H7	25	-	5,6	28	-	18,5	64,5	-	-
K0256.10800802	agujero de referencia con ranura	25	80	8H7	19	-	2,5	17,5	-	13	37,5	2	9
K0256.10801003	agujero de referencia con ranura	25	80	10H7	19	-	2,5	17,5	-	13	37,5	3	11,4
K0256.10801204	agujero de referencia con ranura	25	80	12H7	19	-	2,5	17,5	-	13	37,5	4	13,8
K0256.21001003	agujero de referencia con ranura	28	100	10H7	19	-	3	20	-	13	44	3	11,4
K0256.21001204	agujero de referencia con ranura	28	100	12H7	19	-	3	20	-	13	44	4	13,8
K0256.31251204	agujero de referencia con ranura	35	125	12H7	25	-	4	23,5	-	18,5	53	4	13,8
K0256.31251405	agujero de referencia con ranura	35	125	14H7	25	-	4	23,5	-	18,5	53	5	16,3

## Nuestros productos

Referencia	Versión 1	D	D1	D2	D3	D7	A1	H	H2	L1	L3	B3	T
K0256.31251605	agujero de referencia con ranura	35	125	16H7	25	-	4	23,5	-	18,5	53	5	18,3
K0256.41601405	agujero de referencia con ranura	45	160	14H7	25	-	5,6	28	-	18,5	64,5	5	16,3
K0256.41601605	agujero de referencia con ranura	45	160	16H7	25	-	5,6	28	-	18,5	64,5	5	18,3
K0256.1080086	agujero de referencia	25	80	8H7	19	M6	2,5	17,5	7,5	13	37,5	-	-
K0256.1080106	agujero de referencia	25	80	10H7	19	M6	2,5	17,5	7,5	13	37,5	-	-
K0256.1080126	agujero de referencia	25	80	12H7	19	M6	2,5	17,5	7,5	13	37,5	-	-
K0256.2100106	agujero de referencia	28	100	10H7	19	M6	3	20	7,5	13	44	-	-
K0256.2100126	agujero de referencia	28	100	12H7	19	M6	3	20	7,5	13	44	-	-
K0256.3125126	agujero de referencia	35	125	12H7	25	M6	4	23,5	7,5	18,5	53	-	-
K0256.3125146	agujero de referencia	35	125	14H7	25	M6	4	23,5	7,5	18,5	53	-	-
K0256.3125166	agujero de referencia	35	125	16H7	25	M6	4	23,5	7,5	18,5	53	-	-
K0256.4160146	agujero de referencia	45	160	14H7	25	M6	5,6	28	7,5	18,5	64,5	-	-
K0256.4160166	agujero de referencia	45	160	16H7	25	M6	5,6	28	7,5	18,5	64,5	-	-
K0256.108008026	agujero de referencia con ranura	25	80	8H7	19	M6	2,5	17,5	7,5	13	37,5	2	9
K0256.108010036	agujero de referencia con ranura	25	80	10H7	19	M6	2,5	17,5	7,5	13	37,5	3	11,4
K0256.108012046	agujero de referencia con ranura	25	80	12H7	19	M6	2,5	17,5	7,5	13	37,5	4	13,8
K0256.210010036	agujero de referencia con ranura	28	100	10H7	19	M6	3	20	7,5	13	44	3	11,4
K0256.210012046	agujero de referencia con ranura	28	100	12H7	19	M6	3	20	7,5	13	44	4	13,8
K0256.312512046	agujero de referencia con ranura	35	125	12H7	25	M6	4	23,5	7,5	18,5	53	4	13,8
K0256.312514056	agujero de referencia con ranura	35	125	14H7	25	M6	4	23,5	7,5	18,5	53	5	16,3
K0256.312516056	agujero de referencia con ranura	35	125	16H7	25	M6	4	23,5	7,5	18,5	53	5	18,3
K0256.416014056	agujero de referencia con ranura	45	160	14H7	25	M6	5,6	28	7,5	18,5	64,5	5	16,3
K0256.416016056	agujero de referencia con ranura	45	160	16H7	25	M6	5,6	28	7,5	18,5	64,5	5	18,3