

Bolas de empuñadura de biopolímero

Descripción del artículo/Imágenes del producto



Descripción

Material:

Biopolímero, haya.

Casquillo o perno roscado de acero 5.8

Versión:

Casquillo o perno roscado cincados y cromados en azul.

Haya natural con fibras de haya teñidas o teñidas de gris pizarra.

Ventajas:

Este biopolímero se ha elaborado completamente a partir de materias primas renovables (sin petróleo).

Protección de los recursos fósiles finitos.

Las fibras de madera proceden 100 % de bosques autóctonos de Alemania gestionados de modo sostenible.

Características:

Buena estabilidad mecánica (comprobado, con al menos doble seguridad).

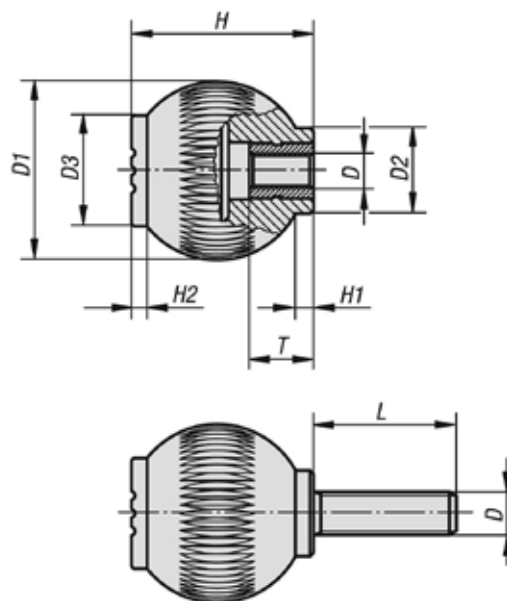
El biopolímero es reciclable (equiparable a los termoplásticos).

Apropiado para uso en exteriores (no es biodegradable).

Buena resistencia contra ácidos y lejías.

Resistencia durante un tiempo breve contra alcoholes, combustibles, aceites minerales, grasas.

Planos



Nuestros productos

Referencia	Tipo de rosca	Color del cuerpo de base	D	D1	D2	D3	H	H1	H2	L	T
K0253.10106143	rosca interior	haya natural	M6	25	12	17	25	3	2	-	10
K0253.10208143	rosca interior	haya natural	M8	32	15,5	19	33	3,5	2,6	-	14
K0253.1010690	rosca interior	gris antracita RAL 7021	M6	25	12	17	25	3	2	-	10

Bolas de empuñadura de biopolímero

Nuestros productos

Referencia	Tipo de rosca	Color del cuerpo de base	D	D1	D2	D3	H	H1	H2	L	T
K0253.1020890	rosca interior	gris antracita RAL 7021	M8	32	15,5	19	33	3,5	2,6	-	14
K0253.10106143X15	rosca exterior	haya natural	M6	25	12	17	25	3	2	15	-
K0253.10208143X20	rosca exterior	haya natural	M8	32	15,5	19	33	3,5	2,6	20	-
K0253.1010690X15	rosca exterior	gris antracita RAL 7021	M6	25	12	17	25	3	2	15	-
K0253.1020890X20	rosca exterior	gris antracita RAL 7021	M8	32	15,5	19	33	3,5	2,6	20	-