

Palanca de sujeción ECO con rosca interior

Descripción del artículo/Imágenes del producto



Desenclavar
mediante presión



Descripción

Material:

Empuñadura e inserto de plástico reforzado.
Casquillo de latón o de acero.

Versión:

Acero cromado en azul.

Indicación:

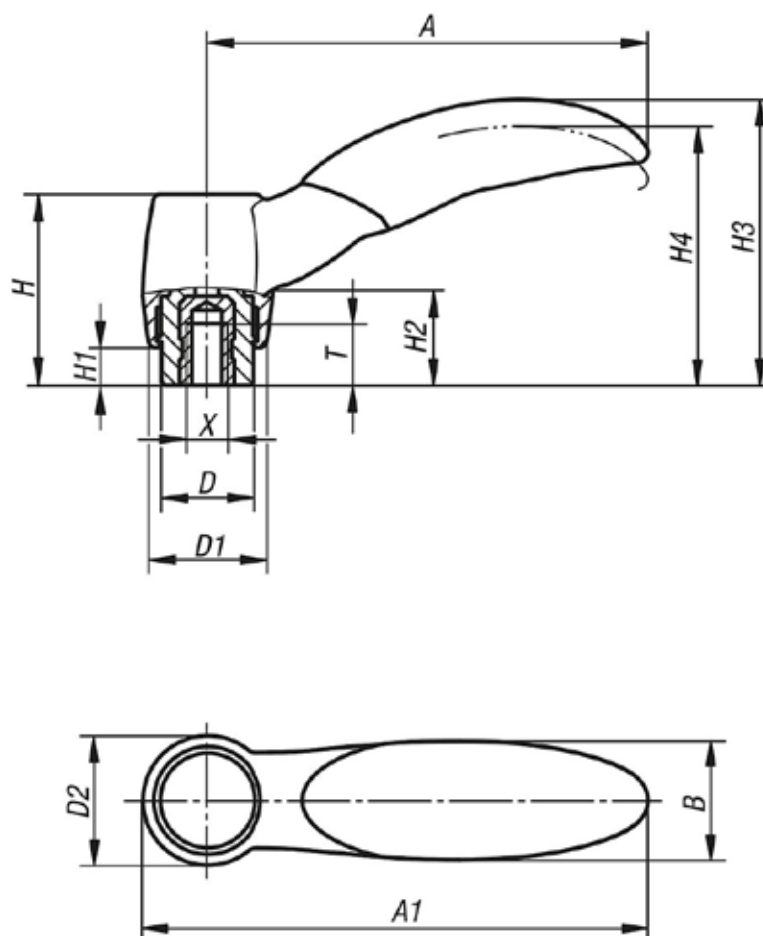
Se suministra el color estándar gris antracita RAL 7021.

A petición:

Otras roscas interiores, colores y modelos especiales.

Palanca de sujeción ECO con rosca interior

Planos



Nuestros productos

Palanca de sujeción ECO con rosca interior

Referencia	Material del componente	X	T	D	D1	D2	H	H1	H2	H3	H4	A	A1	B	Número de dientes
K0252.1041	latón	M4	6	10	12,6	14,1	21,7	5	11,3	32	29,1	47,9	55	13	12
K0252.1051	latón	M5	6	10	12,6	14,1	21,7	5	11,3	32	29,1	47,9	55	13	12
K0252.2051	latón	M5	7,5	13,5	17	19	28	5,5	14	41,9	38	64,5	74	17,5	12
K0252.2061	latón	M6	9	13,5	17	19	28	5,5	14	41,9	38	64,5	74	17,5	12
K0252.2081	latón	M8	9	13,5	17	19	28	5,5	14	41,9	38	64,5	74	17,5	12
K0252.3081	acero	M8	12	17	20,4	23,9	40,7	10	23,1	58,1	53,3	81,1	93	22	12
K0252.3101	acero	M10	12	17	20,4	23,9	40,7	10	23,1	58,1	53,3	81,1	93	22	12