

Botones con forma de seta antibacterianos con rosca exterior partes de acero inoxidable

Descripción del artículo/Imágenes del producto



Descripción

Material:

Termoplástico, gris pizarra.
Perno roscado de acero inoxidable 1.4305.

Versión:

Acero inoxidable con acabado natural.

Aplicación:

Los productos antibacterianos MEDI grip de KIPP presentan una gran eficacia contra numerosos microorganismos nocivos, como bacterias, hongos, virus, incluyendo bacterias multirresistentes (p. ej., MRSA). En el plástico empleado se han intercalado micropartículas de plata duraderas que tienen un efecto antibacteriano, de modo que son eficaces durante todo el ciclo de vida del producto.

Modo de acción:

En la superficie del producto se interfiere de forma efectiva con la proliferación de microorganismos perjudiciales mediante iones de plata, así se consigue una reducción continuada de los gérmenes presentes en los productos MEDI grip (verificación y confirmación mediante laboratorio acreditado).

El riesgo de infección por contacto con estos productos entre los tiempos de limpieza se reduce de forma considerable.

Ventajas:

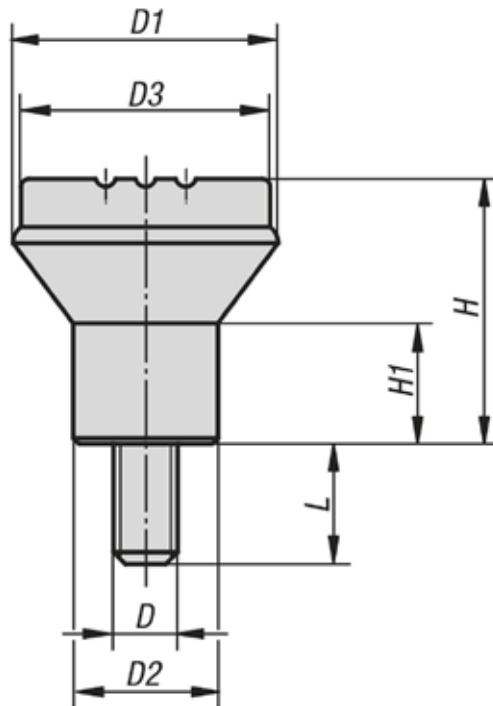
Resistencia a la humedad y a los agentes de limpieza (para la desinfección), no presenta efectos secundarios tóxicos.

Uso:

Montaje en máquinas, dispositivos y plantas, así como en instalaciones utilizadas en ámbitos con elevados requerimientos de higiene (p. ej. en hospitales, consultorios médicos, zonas de rehabilitación, en la producción de alimentos), utilización en instituciones públicas o con mucha afluencia de personas (p. ej. residencias de ancianos, guarderías).

Botones con forma de seta antibacterianos con rosca exterior partes de acero inoxidable

Planos



Nuestros productos

Referencia	Material del componente	Color del cuerpo de base	D	D1	D2	D3	H	H1	L
K0251.12005144X10	acero inoxidable	gris pizarra RAL 7015	M5	21	12	19	21	10	10