

Botones con forma de seta de biopolímero con rosca exterior

Descripción del artículo/Imágenes del producto



Descripción

Material:

Biopolímero, haya.
Perno roscado de acero 5.8.

Versión:

Perno roscado cincado y cromado en azul.
Haya natural con fibras de haya teñidas o teñidas de gris pizarra.

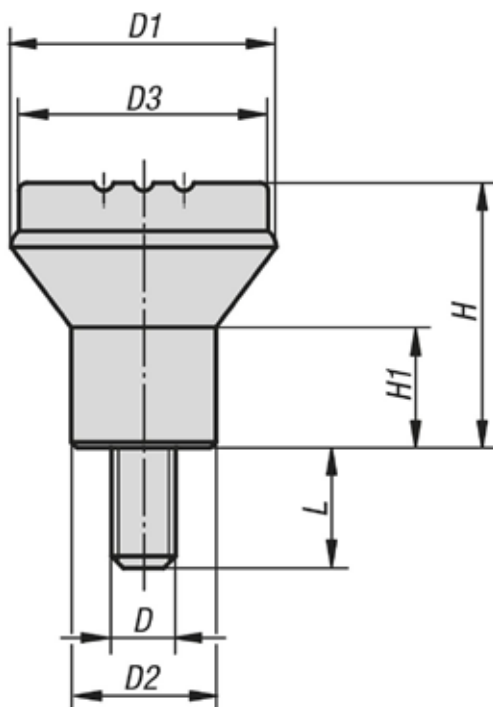
Ventajas:

Este biopolímero se ha elaborado completamente a partir de materias primas renovables (sin petróleo).
Protección de los recursos fósiles finitos.
Las fibras de madera proceden 100 % de bosques autóctonos de Alemania gestionados de modo sostenible.

Características:

Buena estabilidad mecánica (comprobado, con al menos doble seguridad).
El biopolímero es reciclable (equiparable a los termoplásticos).
Apropiado para uso en exteriores (no es biodegradable).
Buena resistencia contra ácidos y lejías.
Resistencia durante un tiempo breve contra alcoholes, combustibles, aceites minerales, grasas.

Planos



Botones con forma de seta de biopolímero con rosca exterior

Nuestros productos

Referencia	Color del cuerpo de base	D	D1	D2	D3	H	H1	L
K0251.1005143X10	haya natural	M5	21	12	19	21	10	10
K0251.1006143X15	haya natural	M6	25	14	23	25	12	15
K0251.1008143X15	haya natural	M8	33	19	33	33	15	15
K0251.100590X10	gris antracita RAL 7021	M5	21	12	19	21	10	10
K0251.100690X15	gris antracita RAL 7021	M6	25	14	23	25	12	15
K0251.100890X15	gris antracita RAL 7021	M8	33	19	33	33	15	15