

Botones con forma de seta de biopolímero con rosca interior

Descripción del artículo/Imágenes del producto



Descripción

Material:

Biopolímero, haya.
Casquillo de acero 5.8

Versión:

Casquillo de acero galvanizado y cromado en azul.
Haya natural con fibras de haya teñidas o teñidas de gris pizarra.

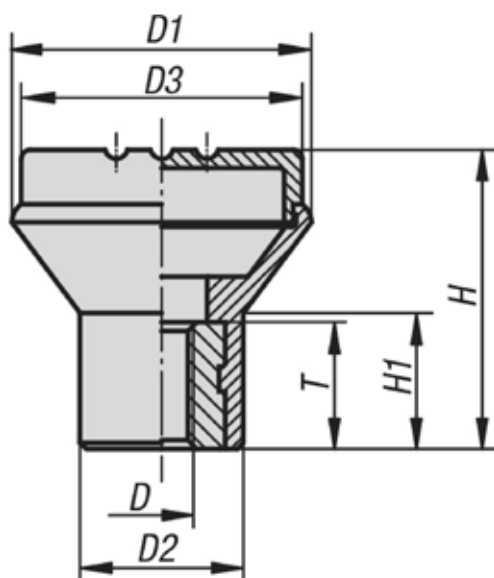
Ventajas:

Este biopolímero se ha elaborado completamente a partir de materias primas renovables (sin petróleo).
Protección de los recursos fósiles finitos.
Las fibras de madera proceden 100 % de bosques autóctonos de Alemania gestionados de modo sostenible.

Características:

Buena estabilidad mecánica (comprobado, con al menos doble seguridad).
El biopolímero es reciclable (equiparable a los termoplásticos).
Apropiado para uso en exteriores (no es biodegradable).
Buena resistencia contra ácidos y lejías.
Resistencia durante un tiempo breve contra alcoholes, combustibles, aceites minerales, grasas.

Planos



Nuestros productos

Referencia	Color del cuerpo de base	Tipo de rosca	D	D1	D2	D3	H	H1	T
K0251.1005143	haya natural	rosca interior	M5	21	12	19	21	10	10
K0251.1006143	haya natural	rosca interior	M6	25	14	23	25	12	10
K0251.1008143	haya natural	rosca interior	M8	33	19	33	33	15	14

Botones con forma de seta de biopolímero con rosca interior

Nuestros productos

Referencia	Color del cuerpo de base	Tipo de rosca	D	D1	D2	D3	H	H1	T
K0251.100590	gris antracita RAL 7021	rosca interior	M5	21	12	19	21	10	10
K0251.100690	gris antracita RAL 7021	rosca interior	M6	25	14	23	25	12	10
K0251.100890	gris antracita RAL 7021	rosca interior	M8	33	19	33	33	15	14