

Botones con forma de seta con rosca interior

Descripción del artículo/Imágenes del producto



Descripción

Material:

Acero, acero inoxidable o aluminio.

Versión:

Acero galvanizado y cromado en azul.

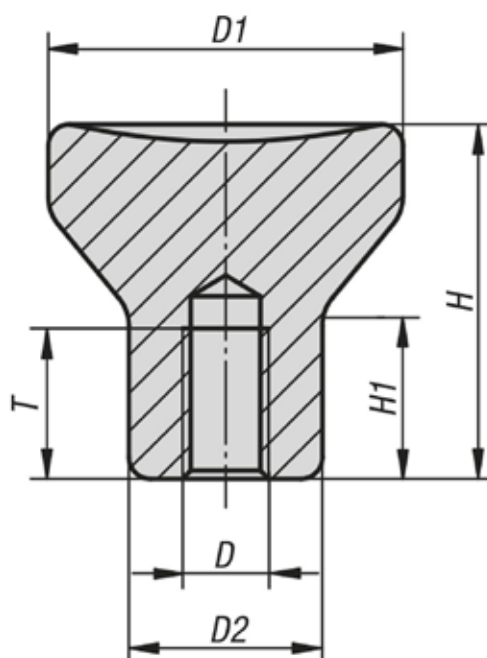
Acero inoxidable, pulido electrolítico o tratado con chorro.

Aluminio, colores naturales anodizados.

A petición:

Botones con forma de seta con rosca exterior.

Planos



Nuestros productos

Botones con forma de seta con rosca interior

Referencia	Material del cuerpo de base	Superficie cuerpo de base	D	D1	D2	H	H1	T
K0250.0902	acero	pasivado en azul	M2	14	8	14	6,7	4
K0250.0003	acero	pasivado en azul	M3	18	10	18	8,6	7,5
K0250.0104	acero	pasivado en azul	M4	21	12	21	10	10
K0250.0105	acero	pasivado en azul	M5	21	12	21	10	12,5
K0250.0206	acero	pasivado en azul	M6	25	14	25	12	12
K0250.0308	acero	pasivado en azul	M8	33	18	33	16	16
K0250.0410	acero	pasivado en azul	M10	40	24	40	18,7	20
K0250.902	acero inoxidable	pulido electrolítico	M2	14	8	14	6,7	4
K0250.003	acero inoxidable	pulido electrolítico	M3	18	10	18	8,6	7,5
K0250.104	acero inoxidable	pulido electrolítico	M4	21	12	21	10	10
K0250.105	acero inoxidable	pulido electrolítico	M5	21	12	21	10	12,5
K0250.206	acero inoxidable	pulido electrolítico	M6	25	14	25	12	12

Botones con forma de seta con rosca interior

Nuestros productos

Referencia	Material del cuerpo de base	Superficie cuerpo de base	D	D1	D2	H	H1	T
K0250.308	acero inoxidable	pulido electrolítico	M8	33	18	33	16	16
K0250.410	acero inoxidable	pulido electrolítico	M10	40	24	40	18,7	20
K0250.1902	aluminio	anodizado	M2	14	8	14	6,7	4
K0250.1003	aluminio	anodizado	M3	18	10	18	8,6	7,5
K0250.1104	aluminio	anodizado	M4	21	12	21	10	10
K0250.1105	aluminio	anodizado	M5	21	12	21	10	12,5
K0250.1206	aluminio	anodizado	M6	25	14	25	12	12
K0250.1308	aluminio	anodizado	M8	33	18	33	16	16
K0250.1410	aluminio	anodizado	M10	40	24	40	18,7	20
K0250.2902	acero inoxidable	tratado con chorro	M2	14	8	14	6,7	4
K0250.2003	acero inoxidable	tratado con chorro	M3	18	10	18	8,6	7,5
K0250.2104	acero inoxidable	tratado con chorro	M4	21	12	21	10	10
K0250.2105	acero inoxidable	tratado con chorro	M5	21	12	21	10	12,5
K0250.2206	acero inoxidable	tratado con chorro	M6	25	14	25	12	12
K0250.2308	acero inoxidable	tratado con chorro	M8	33	18	33	16	16
K0250.2410	acero inoxidable	tratado con chorro	M10	40	24	40	18,7	20