

Botones moleteados de biopolímero

Descripción del artículo/Imágenes del producto



Descripción

Material:

Biopolímero, haya.

Casquillo o perno roscado de acero 5.8

Versión:

Acero cromado en azul.

Haya natural con fibras de haya teñidas o teñidas de gris pizarra.

Ventajas:

Este biopolímero se ha elaborado completamente a partir de materias primas renovables (sin petróleo).

Protección de los recursos fósiles finitos.

Las fibras de madera proceden 100 % de bosques autóctonos de Alemania gestionados de modo sostenible.

Características:

Buena estabilidad mecánica (comprobado, con al menos doble seguridad).

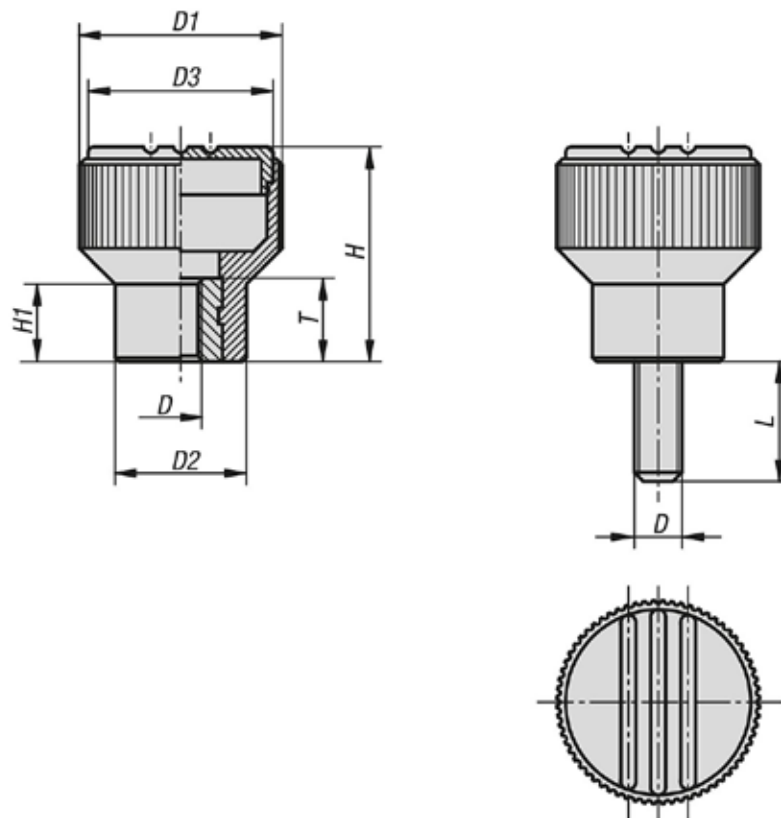
El biopolímero es reciclable (equiparable a los termoplásticos).

Apropiado para uso en exteriores (no es biodegradable).

Buena resistencia contra ácidos y lejías.

Resistencia durante un tiempo breve contra alcoholes, combustibles, aceites minerales, grasas.

Planos



Botones moleteados de biopolímero

Nuestros productos

Botones moleteados de biopolímero, rosca interior

Referencia	Color del cuerpo de base	D	D1	D2	D3	H	H1	L	T
K0247.10104143	Haya natural	M4	21	14	19	22	8	-	10
K0247.10105143	Haya natural	M5	21	14	19	22	8	-	10
K0247.10106143	Haya natural	M6	21	14	19	22	8	-	10
K0247.1010490	Gris antracita RAL 7021	M4	21	14	19	22	8	-	10
K0247.1010590	Gris antracita RAL 7021	M5	21	14	19	22	8	-	10
K0247.1010690	Gris antracita RAL 7021	M6	21	14	19	22	8	-	10
K0247.10105143X10	Haya natural	M5	21	14	19	22	8	10	-
K0247.10106143X15	Haya natural	M6	21	14	19	22	8	15	-
K0247.1010590X10	Gris antracita RAL 7021	M5	21	14	19	22	8	10	-
K0247.1010690X15	Gris antracita RAL 7021	M6	21	14	19	22	8	15	-